



КОНТРОЛЛЕРЫ ЦИФРОВЫХ ДАТЧИКОВ СТАЦИОНАРНЫЕ СКЦД-1/100 И СКЦД-6/200

Назначение:

Стационарный контроллер цифровых датчиков СКЦД предназначен для организации единой системы считывания результатов измерения температуры с термокос МЦДТ с целью определения распределения температуры протяженных объектов, трубопроводов, а также грунта.

Краткое описание:

Если необходимо производить сбор данных длительное время и термокосы установлены стационарно, целесообразно объединить все термокосы в единую систему сбора данных. Для этого были разработаны стационарные контроллеры СКЦД-1/100 и СКЦД-6/200. К СКЦД-1/100 подключается одна термокоса, содержащая до 100 датчиков, к СКЦД-6/200 можно подключить от 1 до 6 термокос, содержащих суммарно до 200 датчиков.

Контроллеры связаны между собой по интерфейсу RS-485 (протокол обмена Modbus RTU) и далее с помощью устройства распределительного USB/RS-485 подключаются к ПК.

На ПК устанавливается специальное сервисное ПО «Viper».

Программа сканирует сеть, идентифицирует найденные контроллеры и подключенные к ним термокосы, ведет мониторинг температур в реальном времени на графиках и таблицах. Накопленные данные можно сохранить как в виде единого для всей системы файла, так и отдельно для каждой термокосы. Для предотвращения потери данных при сбоях в работе ПК контроллер ведет запись данных в энергонезависимую память, объемом 64 Кб. При необходимости потерянные данные можно восстановить, загрузив содержимое энергонезависимой памяти на ПК.

Контроллеры СКЦД имеют степень защиты от пыли и воды IP65 и оснащены термостатом для подогрева электроники при работе при температурах окружающего воздуха ниже -40 °С.

Контроллер выпускается в 2-х конструктивных исполнениях:

Исполнение контроллера	Способ подключения к сети	Количество разъемов (каналов) для подключения термокос	Общее количество датчиков
СКЦД-1/100	Разъем C091 31C007 100	1	100
СКЦД-6/200	Кабельный ввод	6	200

Комплектность контроллера СКЦД-1/100:

Наименование	Кол.
Контроллер цифровых датчиков стационарный СКЦД-1/100	1 шт.
Руководство по эксплуатации МКСН.405544.014 РЭ	1 экз.
Паспорт МКСН.405544.014 ПС	1 экз.
Программное обеспечение "Viper". Компакт-диск CD-R	1 комплект
Перемычка МКСН.305654.004	1 шт.
Предохранитель 0451.125 MR	3 шт.

По отдельной заявке:

Переходник USB/RS-485 МКСН.467141.001	1 шт.
Устройство распределительное USB/RS-485 МКСН.467141.002	1 шт.
Блок питания ES25E24-P1J (24V; 1.04 A)	1 шт.
Удлинитель МКСН.434641.041 (2 м)**	1 шт.
Удлинитель МКСН.434641.041-01 (5 м)**	1 шт.
Удлинитель МКСН.434641.041-02 (10 м)**	1 шт.
Кабель МКСН.434641.039* **	1 шт.
Кабель UNITRON* **	1 шт.
Розетка на кабель C091 11D007 000 2**	2 шт.
Ключ для розетки FN 0300 091**	1 шт.
Контакты для розетки VN02 015 0039(1)**	28 шт.

* Длина кабеля (L) уточняется при заказе
** См. раздел «Дополнительные аксессуары для СКЦД»

Контроллер
СКЦД-1/100



Контроллер
СКЦД-6/200



Технические характеристики по МКСН.405544.014 ТУ

Наименование	Значение
Габаритные размеры, мм, не более	
СКЦД-1/100	164x65x36
СКЦД-6/200	240x118x58
Масса контроллера, кг, не более	
СКЦД-1/100	0,5
СКЦД-6/200	1,0
Напряжение питания постоянного тока, В	16...28
Средний ток потребления при максимальном количестве подключенных датчиков, мА	100
Расстояние от контроллера до последнего датчика термокосы, м, не более	100
Время обновления результатов измерений, с:	
- первого, не более	32
- последующих (настраивается пользователем)	от 20 до 300
Электрическая емкость термокосы, пФ	15 000
Связь с ПК по интерфейсу	RS-485
Длина сети RS-485, м, не более	500
Количество контроллеров в сети RS-485	от 1 до 255
Степень защиты от пыли и воды по ГОСТ 14254-96	IP65
Устойчивость к вибрации по ГОСТ Р 52931-2008 (группа исполнения)	N2
Средняя наработка до отказа, часов	35 000
Средний срок службы, лет	7



Комплектность контроллера СКЦД-6/200:

Наименование	Кол.
Контроллер цифровых датчиков стационарный СКЦД-6/200	1 шт.
Руководство по эксплуатации МКСН.405544.014 РЭ	1 экз.
Паспорт МКСН.405544.014 ПС	1 экз.
Программное обеспечение "Viper". Компакт-диск CD-R	1 комплект
Переключатель МКСН.305654.004	2 шт.
Соединитель МКСН.305654.003	2 шт.
Предохранитель 0451.125 MR	3 шт.

По отдельной заявке:



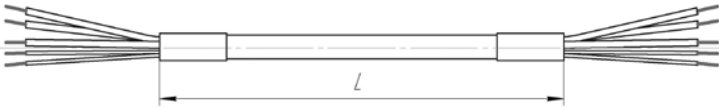
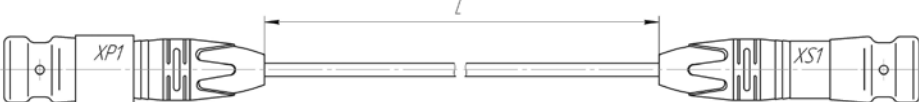
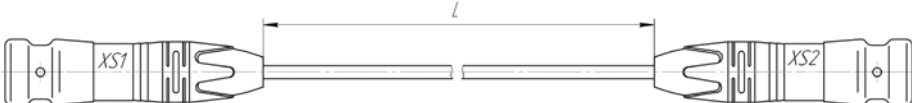


Переходник USB/RS-485 МКСН.467141.001	1 шт.
Устройство распределительное USB/RS-485 МКСН.467141.002	1 шт.
Блок питания ES25E24-P1J (24V; 1.04 A)	1 шт.
Удлинитель МКСН.434641.041 (2 м)**	1 шт.
Удлинитель МКСН.434641.041-01 (5 м)**	1 шт.
Удлинитель МКСН.434641.041-02 (10 м)**	1 шт.
Кабель МКСН.434641.040* **	1 шт.
Кабель UNITRON* **	1 шт.

* Длина кабеля (L) уточняется при заказе
 ** См. раздел «Дополнительные аксессуары для СКЦД»

Пример записи при заказе:

«Контроллер СКЦД-6/200 МКСН.405544.014 ТУ»
 «Контроллер СКЦД-1/100 МКСН.405544.014 ТУ»

ДОПОЛНИТЕЛЬНЫЕ АКСЕССУАРЫ ДЛЯ СКЦД

<p>Переходник USB/RS-485</p> 	<p>Устройство распределительное USB/RS-485</p>  <p>Заземление USB к блоку питания к СКЦД</p>
<p>Кабель МКСН.434641.040 Разделанный кабель UNITRON</p>	
<p>Удлинитель МКСН.434641.041 Назначение: Для присоединения СКЦД к МЦДТ 0922. Общая длина удлинителя вместе с МЦДТ 0922 не более 100 м.</p>	
<p>Переходник МКСН.434641.058 Назначение: Для присоединения СКЦД к МЦДТ 1201. Общая длина переходника вместе с МЦДТ 1201 не более 100 м.</p>	
<p>Кабель UNITRON</p> 	
<p>Розетка на кабель C091 11D007 000 2</p> 	<p>Ключ для розетки FH 0300 091</p> 