



**ВСТАВКА ТЕРМОМЕТРИЧЕСКАЯ ТХА Э872-000**

**НАЗНАЧЕНИЕ**

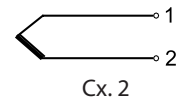
для измерения температуры жидких и газообразных сред, в том числе в составе газоанализаторов, для измерения температуры отходящих газов топливосжигающих установок.

- Термоэлемент изготовлен из кабеля в металлической оболочке с минеральной изоляцией.
- Термовставка обеспечивает герметичность при проверке избыточным условным давлением 0,2...0,3 МПа.
- Электрическое сопротивление защитной арматуры между частями термопары и контактами не менее 100 МОм.
- Средний срок службы - 5 лет.

**ПРИМЕР ЗАПИСИ ПРИ ЗАКАЗЕ:**

«Термовставка ТХА Э872-000-XX»,  
XX - конструктивное исполнение.

**СХЕМА СОЕДИНЕНИЙ**



ТЕХНИЧЕСКИЕ ХАРАКТЕРИСТИКИ по МКСН.403221.040 ПС:	ТХА Э872-000
диапазон измеряемых температур, °С	-40...+800
номинальная статическая характеристика	ХА(К)
класс допуска	2
показатель тепловой инерции, с, не более	10
степень защиты от пыли и воды	IP00
материал защитной арматуры	12Х18Н10Т
исполнение рабочего спая	изолирован
диапазон условных давлений, МПа	0,3
вид климатического исполнения	У3

КОНСТРУКТИВНОЕ ИСПОЛНЕНИЕ	Рис.	l, мм	L, мм	L <sub>1</sub> , мм	Масса, кг
-00	1	302	332	344,5	0,116
-01		752	782	794,5	0,2
-02		1502	1532	1544,5	0,339
-03		2470	2500	2512,5	0,520
-04	2	302	332	344,5	0,139
-05		752	782	794,5	0,254
-06		1002	1032	1044,5	0,316
-07		1502	1532	1544,5	0,443
-08	1	2002	2032	2044,5	0,570
-09		1002	1032	1044,5	0,290
-10		2002	2032	2044,5	0,544

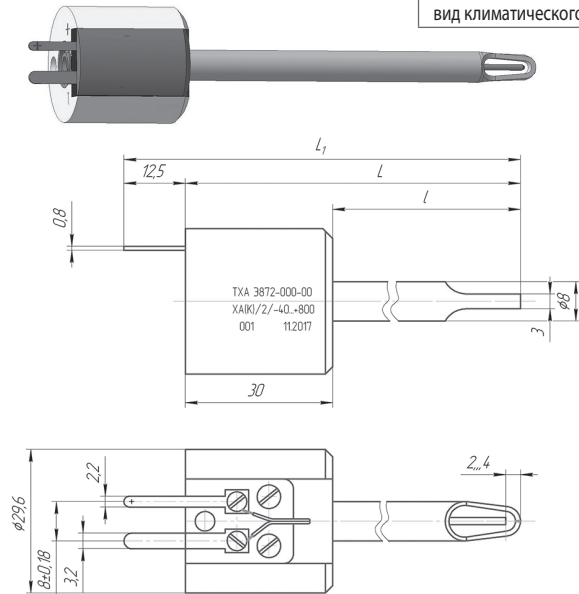


Рис.1

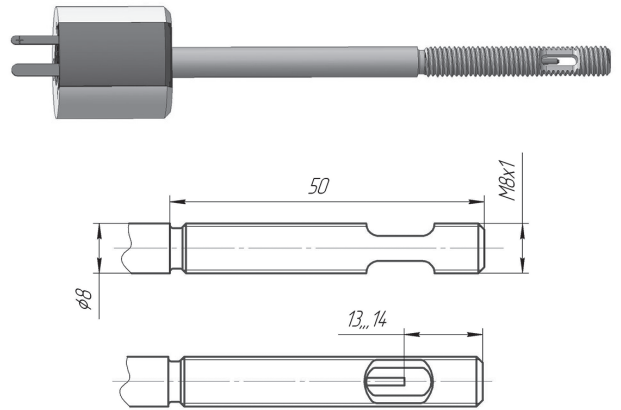


Рис.2 (Остальное см. рис. 1)

**ПРЕОБРАЗОВАТЕЛИ ТЕРМОЭЛЕКТРИЧЕСКИЕ ТХК 9504**

ТУ 4211-031-02566540-2005

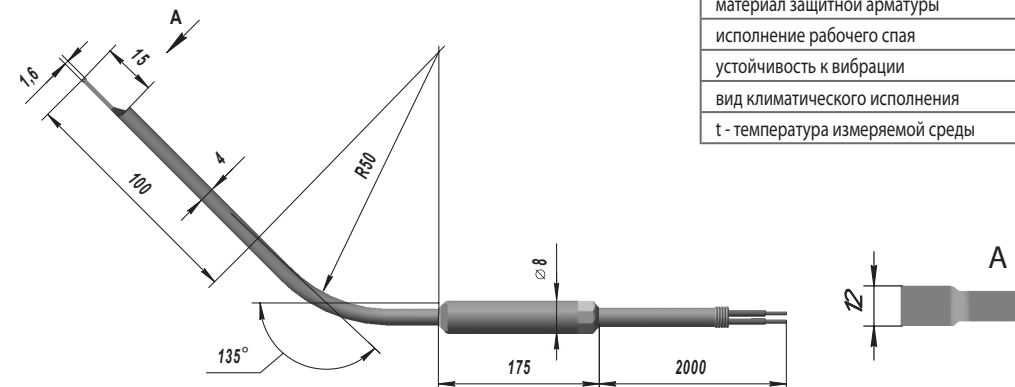
**НАЗНАЧЕНИЕ:**

для измерения температуры поверхности твердых тел.

**ПРИМЕР ЗАПИСИ ПРИ ЗАКАЗЕ:**

«Преобразователь термоэлектрический ТХК 9504»

ТЕХНИЧЕСКИЕ ХАРАКТЕРИСТИКИ	ТХК 9504
диапазон измеряемых температур, °С	0...+400
номинальная статическая характеристика	ХК(L)
Предел допускаемого отклонения от НСХ: t: -40...+300 °С t: +300...+400 °С	± 2,5 ± 0,0025  t
показатель тепловой инерции, с	10
степень защиты от пыли и воды	IP00
материал защитной арматуры	Ст.12Х18Н10Т
исполнение рабочего спая	не изолирован
устойчивость к вибрации	группа исп. N2
вид климатического исполнения	У3, Т3
t - температура измеряемой среды	



**СХЕМА СОЕДИНЕНИЙ**

