



## КОМПЛЕКТ МОНТАЖНЫХ ЧАСТЕЙ (КМЧ)

### НАЗНАЧЕНИЕ:

Кабельный ввод – это устройство для ввода, фиксации и защиты проводов и электрических кабелей, предназначенное для защиты преобразователей термоэлектрических и термопреобразователей сопротивления от пыли и влаги в месте ввода кабеля.

Фиксация и защита проводов и электрических кабелей в кабельном вводе осуществляется с помощью комплекта монтажных частей. Комплекты монтажных частей (КМЧ) обеспечивают ввод кабелей с внешним диаметром от 7 до 10 мм, металлорукава с диаметром условного прохода 15 мм либо трубную разводку с присоединительной резьбой G3/4-В.

В зависимости от условий применения комплекты монтажных частей изготавливаются из нержавеющей стали 12Х18Н10Т по ГОСТ 5632-2014 исполнения -00 либо из конструкционной стали по ГОСТ1050-2013 исполнения -02.

Исполнение -00 при заказе не указывается.

Детали, изготовленные из конструкционной стали имеют цинковое покрытие Ц12.хр. Уплотнение внешней оболочки кабеля осуществляется с помощью прокладки из резины или негорючего эластомера.

Соединение комплекта монтажных частей и кабельного ввода выполняется с помощью резьбы М20х1,5. С целью предотвращения самоотвинчивания, КМЧ укомплектованы контргайкой.

КМЧ обеспечивают степень защиты от внешних воздействий IP 66 и диапазон рабочих температур (-60 ... +130) °С.

### ПРИМЕРЫ ЗАПИСИ ПРИ ЗАКАЗЕ

Комплект монтажных частей для бронированного кабеля МКСН.635632.004 из нержавеющей стали 12Х18Н10Т:

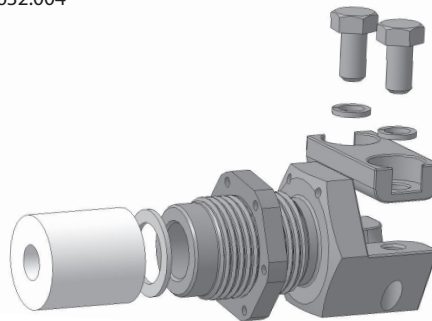
Комплект монтажных частей КМЧ-1 МКСН.635632.004.

Комплект монтажных частей для металлорукава МКСН.635632.006 из конструкционной стали:

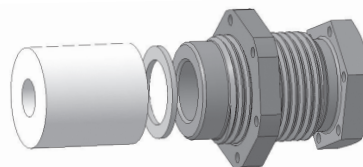
Комплект монтажных частей КМЧ-3 МКСН.635632.006-02.

В зависимости от типа проводов или кабелей и способа их подвода, КМЧ выпускаются:

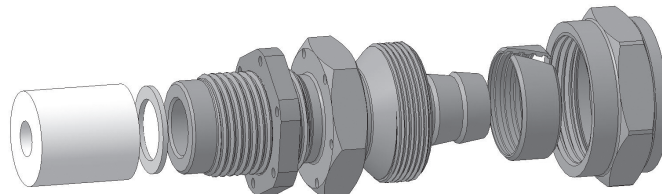
КМЧ-1 Комплект монтажных частей для бронированного кабеля МКСН.635632.004



КМЧ-2 Комплект монтажных частей для гибкого кабеля МКСН.635632.005



КМЧ-3 Комплект монтажных частей для металлорукава МКСН.635632.006



КМЧ-4 Комплект монтажных частей для трубного монтажа МКСН.635632.007

