



**КОМПЛЕКТ ТЕРМОПРЕОБРАЗОВАТЕЛЕЙ СОПРОТИВЛЕНИЯ ПЛАТИНОВЫХ ДЛЯ ТЕПЛОСЧЕТЧИКОВ
КТСПР 9514**



ТУ 50-95 ДДШ2.822.019 ТУ
Тип средства измерения зарегистрирован в Федеральном информационном фонде по обеспечению единства измерений под № 15195-01

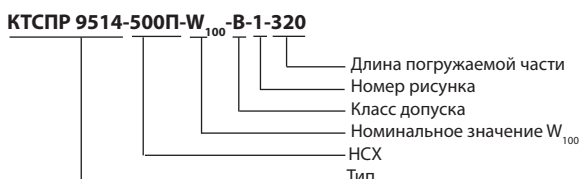
НАЗНАЧЕНИЕ:

комплект термопреобразователей сопротивления, подобранных в пару, предназначен для измерения разности температур в открытых и закрытых системах теплоснабжения.

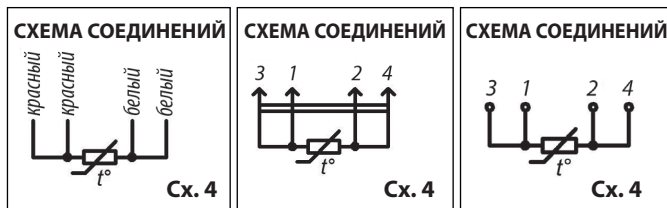
Комплект состоит из двух термопреобразователей сопротивления.

Для рис.4 - длина выводов по заказу (по умолчанию L=2000мм).

ПРИМЕР ЗАПИСИ ПРИ ЗАКАЗЕ:



По заявке потребителя возможно изготовление комплектов и отдельных термопреобразователей сопротивления других конструктивных исполнений.



ТЕХНИЧЕСКИЕ ХАРАКТЕРИСТИКИ	КТСПР 9514
диапазон измеряемых температур, °С	0...+155
номинальная статическая характеристика	50П, 100П, 500П, 1000П
класс допуска	A, B
время термической реакции, с	8; 20
степень защиты от пыли и воды	IP54, IP00
материал защитной арматуры	Ст.12Х18Н10Т
номинальное значение α , °С ⁻¹ ; (W ₁₀₀)	1,3910; 1,3850
диапазон условных давлений, МПа	0,1...25
устойчивость к вибрации	группа исп.Н3
вид климатического исполнения	TB1, TB2, T2, T3, У2, У3

- диапазон измеряемой разности температур 5...150 °С;
- значения сопротивлений термопреобразователей сопротивления, входящих в комплект, при 0 °С (R₀), отличаются между собой на величину не более 0,01%;
- значения W₁₀₀ термопреобразователей сопротивления, входящих в комплект, отличаются между собой на величину не более 0,0001%;
- длина погружаемой части термопреобразователей сопротивления: 60; 80; 100; 120; 160; 200; 250; 320; 400; 500 мм;
- защищенность от воды и пыли со стороны выводов по ГОСТ-14254 - IP54 (рис.1,2,3), IP00 (рис.4);
- вероятность безотказной работы за 2000 ч - 0,98.

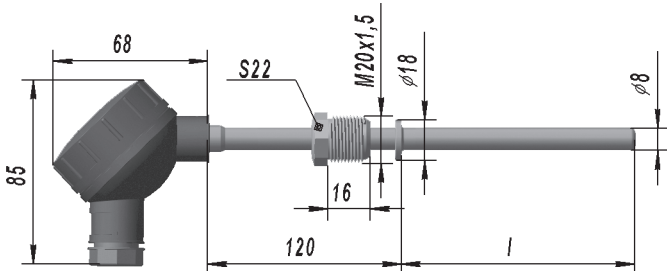


Рис. 1

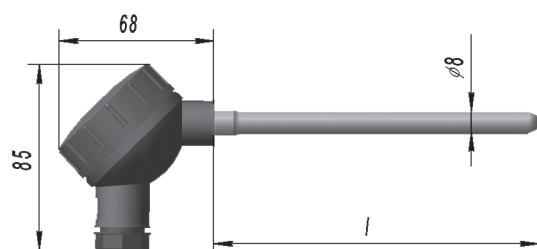


Рис. 2

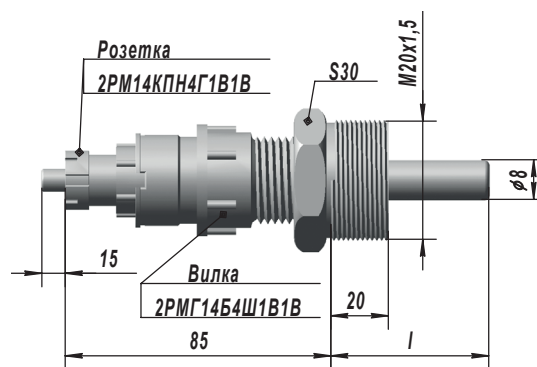


Рис. 3

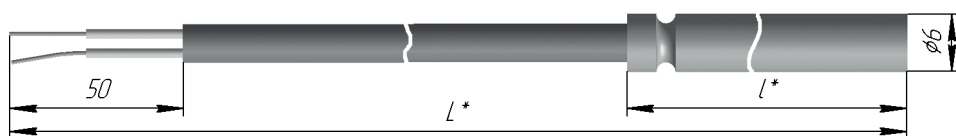


Рис. 4

Для установки может применяться защитная гильза ДДШ 6 236 009 для длин датчика 60, 80, 120, 160, 200 мм (раздел "УЗЛЫ И ДЕТАЛИ ДЛЯ РЕМОНТА И МОНТАЖА ДАТЧИКОВ ТЕМПЕРАТУРЫ" стр.195).



**СПОСОБЫ УСТАНОВКИ ДАТЧИКОВ КТСПР 9514 НА ОБЪЕКТЕ
ПОСРЕДСТВОМ СТАНДАРТНЫХ ТРОЙНИКОВ ПО ГОСТ 8949-75**

Рис. 1 на трубе 1/2"

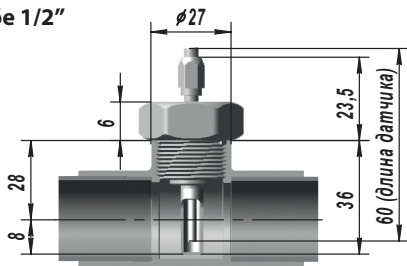


Рис. 2 на трубе 3/4"

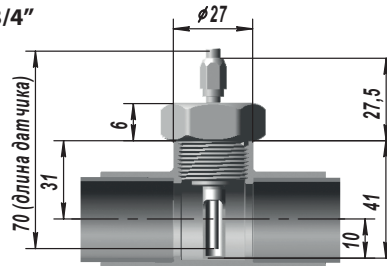


Рис. 3 на трубе 1"

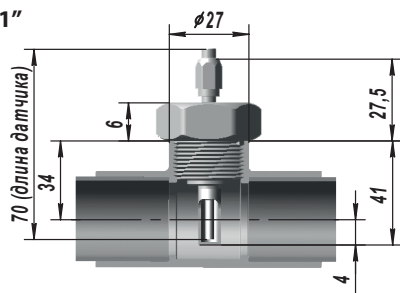
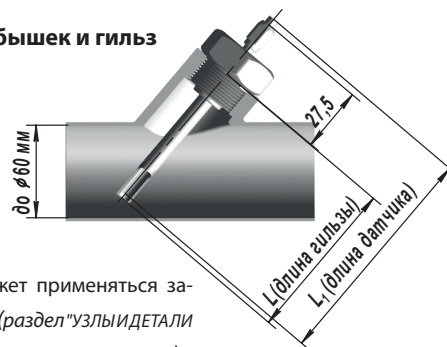


Рис. 4

Посредством бобышек и гильз



Для установки датчика может применяться защитная гильза ДДШ 6 236 009 (раздел "УЗЛЫ И ДЕТАЛИ ДЛЯ РЕМОНТА И МОНТАЖА ДАТЧИКОВ ТЕМПЕРАТУРЫ")