



Акционерное общество «Научно-производственное предприятие «Эталон»

АО «НПП «Эталон»

26.51.53.190

ЛОГГЕР ЦИФРОВЫХ ДАТЧИКОВ

ЛЦД-2

Руководство по эксплуатации

МКСН.405544.037 РЭ

## Содержание

1	Описание и работа.....	4
2	Использование по назначению.....	9
3	Указания по монтажу.....	25
4	Техническое обслуживание изделия.....	31
5	Текущий ремонт.....	31
6	Транспортирование и хранение.....	31
7	Сведения об изготовителе.....	31
	Приложение А Внешний вид логгеров цифровых датчиков ЛЦД-2.....	32
	Приложение Б Комплектация логгера цифровых датчиков ЛЦД-2.....	33
	Приложение В Типы антенн для логгеров.....	35
	Приложение Г Расчетное время работы логгеров цифровых датчиков ЛЦД-2 без замены элементов питания.....	37

Настоящее руководство по эксплуатации (РЭ) содержит сведения о технических характеристиках, устройстве, принципе действия, использовании по назначению, логгеров цифровых датчиков ЛЦД-2 и указания, необходимые для правильной и безопасной их эксплуатации.

Приступая к работе с логгерами, необходимо ознакомиться с настоящим РЭ.

## 1 Описание и работа

### 1.1 Назначение и область применения

1.1.1 Логгеры цифровых датчиков ЛЦД-2 (далее – логгеры), предназначенные для автономного считывания результатов измерений температуры с датчиков температуры многозонных цифровых МЦДТ (далее – МЦДТ) с заданной периодичностью, хранения результатов измерений и передачи на приемное устройство (контроллер цифровых датчиков портативный ПКЦД-2, шкаф сбора и передачи данных ШСПД, персональный компьютер (далее - ПК), сервер и др.). Логгеры могут применяться при проведении измерений с целью определения распределения температуры протяженных объектов, трубопроводов, а также грунтов.

1.1.2 Область применения – нефтяная и газовая промышленности, машиностроение, строительство, объекты теплоэнергетики, железнодорожного транспорта, метеорология и др.

1.1.3 Логгеры выпускаются в трех исполнениях:

– ЛЦД-2-USB – сохраняют результаты измерений температуры во внутреннюю энергонезависимую память, передают данные на ПК посредством USB интерфейса;

– ЛЦД-2-RM – сохраняют результаты измерений температуры во внутреннюю энергонезависимую память, передают данные на ПК посредством USB интерфейса и радиоканала. ЛЦД-2-RM относятся к радиоэлектронным средствам (РЭС), не подлежащим регистрации (полоса радиочастот 433,075-434,79 МГц, мощность передатчика не более 10 мВт) согласно п. 22 Приложения к перечню РЭС, подлежащих регистрации Постановления Правительства РФ от 12.10.2004 № 539.

– ЛЦД-2-GSM – сохраняют результаты измерений температуры во внутреннюю энергонезависимую память, передают данные на ПК посредством USB порта, передают данные на сервер посредством GSM-связи, с последующей обработкой на ПК с помощью программного обеспечения «ГеоМет» (далее ПО «ГеоМет»).

1.1.4 Внешний вид логгеров приведен в приложении А.

1.1.5 Вид климатического исполнения УХЛ 1 по ГОСТ 15150-69, группа исполнения Д2 по ГОСТ Р 52931-2008. Рабочее значение температуры окружающего воздуха от минус 40 до плюс 40 °С, значение относительной влажности 100 % при 40 °С и более низких температурах.

## 1.2 Технические характеристики

1.2.1 Количество поддерживаемых датчиков температуры МЦДТ не более 100.

1.2.2 Максимальная поддерживаемая длина МЦДТ не более 200 м.

1.2.3 Электрическая емкость подключаемой МЦДТ не более 15000 пФ.

1.2.4 Напряжение питания постоянного тока – 7,2 В.

1.2.5 Период проведения измерений от 1 до 100 ч.

1.2.6 Период отправки по GSM-каналу от 8 до 200 ч.

1.2.7 Суточный ход часов логгера в нормальных условиях не более  $\pm 10$  с/сут.

1.2.8 Суточный ход часов логгера в рабочих условиях не более  $\pm 25$  с/сут.

1.2.9 Ток потребления в режиме ожидания не более 10 мкА.

1.2.10 Время непрерывной работы в нормальных условиях без замены элемента питания не менее 3 лет.

1.2.11 Параметры передающего тракта ЛЦД-2-RM:

– полоса радиочастот ЛЦД-2-RM, МГц 433,2...434,6

– шаг частотных каналов ЛЦД-2-RM, МГц 0,2

– мощность передатчика ЛЦД-2-RM, мВт, не более 10

– дальность передачи в прямой видимости, м, не более 1000

1.2.12 Параметры передающего тракта ЛЦД-2-GSM:

– частоты передачи, МГц, 900, 1800

– мощность передатчика, Вт, не более:

при 900 МГц 2

при 1800 МГц 1

1.2.13 Степень защиты от пыли и воды по ГОСТ 14254-2015:

- ЛЦД IP68 (глубина погружение не более 1,5 м, время погружение не более 8 ч);

- внешний USB разъем IP67;

- разъем для подключения МЦДТ IP65.

1.2.14 Габаритные размеры логгера (без соединительных кабелей) в мм:

– диаметр 37

– длина 278

1.2.15 Масса логгера не более 0,75 кг.

1.2.16 Средняя наработка до отказа не менее 35000 ч.

### 1.3 Комплектность

1.3.1 Комплект поставки в соответствии с таблицей 1. Изображение комплектующих приведены в приложении Б.

Таблица 1

Наименование	Количество			Примечание
	ЛЦД-2-USB	ЛЦД-2-RM	ЛЦД-2-GSM	
Логгер цифровых датчиков	1 шт.			
Элемент питания SAFT LSH 14 (Li-SOCl <sub>2</sub> )	2 шт.			
Уплотнительное кольцо 030-033-19-2-2 ГОСТ 9833-73	1 шт.			
Трос МКСН.303637.001	1 шт.			
Сервер обработки и хранения данных	-	-	1 шт.	По отдельной заявке
Кабель USB, тип А-micro USB, вилка-вилка, 1,8 м	1 шт.	1 шт.	1 шт.	
Кабель USB, тип А-А, вилка-вилка, 1,5 м	1 шт.	-	-	
Антенна (433 МГц)*	-	1 шт.	-	По отдельной заявке
Антенна (GSM)*	-	-	1 шт.	По отдельной заявке
Кабель МКСН.685631.061	-	-	1 шт.	При заказе антенны ANT-800/2700-6WO
Переходник USB/PM МКСН.467141.003	-	1 шт.	-	По отдельной заявке
Руководство пользователя ПО «ГеоМет» 643.02566540.00033	-	-	1 экз.	Поставляется с ПО «ГеоМет»
Руководство по эксплуатации МКСН.405544.037 РЭ	1 экз.			
Паспорт МКСН.405544.037 ПС	1 экз.			
*Тип антенны (приложение В) и длина радиочастотного кабеля антенны (приложение А) указываются при заказе				

### 1.4 Маркировка и пломбирование

1.4.1 Маркировка, расположенная на внешнем кожухе и батарейном отсеке логгеров, должна соответствовать КД и содержать следующие сведения:

- товарный знак предприятия-изготовителя;
- тип и исполнение логгера;
- заводской номер и дату изготовления логгера.

1.4.2 Маркировка должна быть выполнена методом лазерной гравировки.

1.4.3 Маркировка транспортной тары должна соответствовать требованиям КД предприятия-изготовителя.

1.4.4 Логгеры должны быть опломбированы гарантийной этикеткой отдела технического контроля (ОТК) предприятия-изготовителя, расположенной на защитной крышке платы логгера.

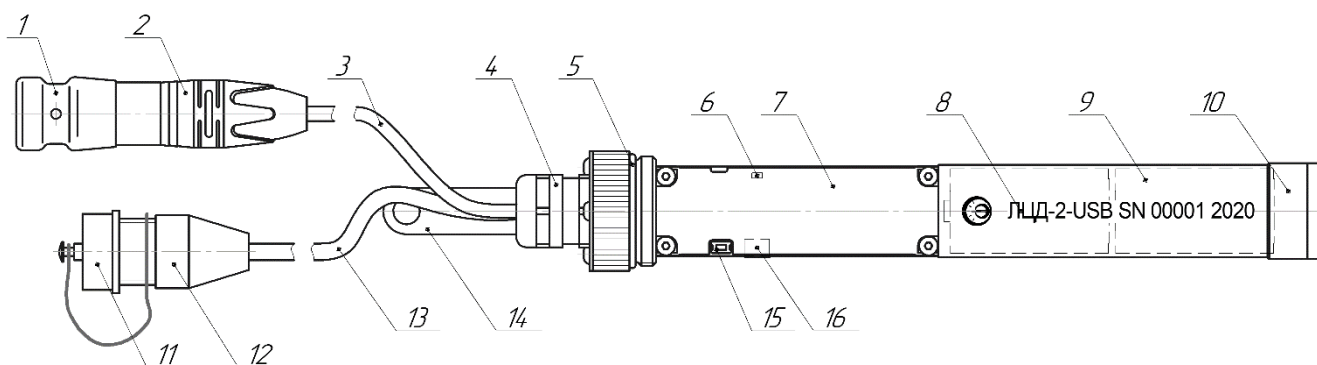
## 1.5 Упаковка

1.5.1 Упаковка логгеров должна соответствовать требованиям КД.

1.5.2 Упаковывание логгеров должна проводиться в закрытых помещениях при температуре окружающего воздуха от 15°С до 35 °С и относительной влажности не более 80 %.

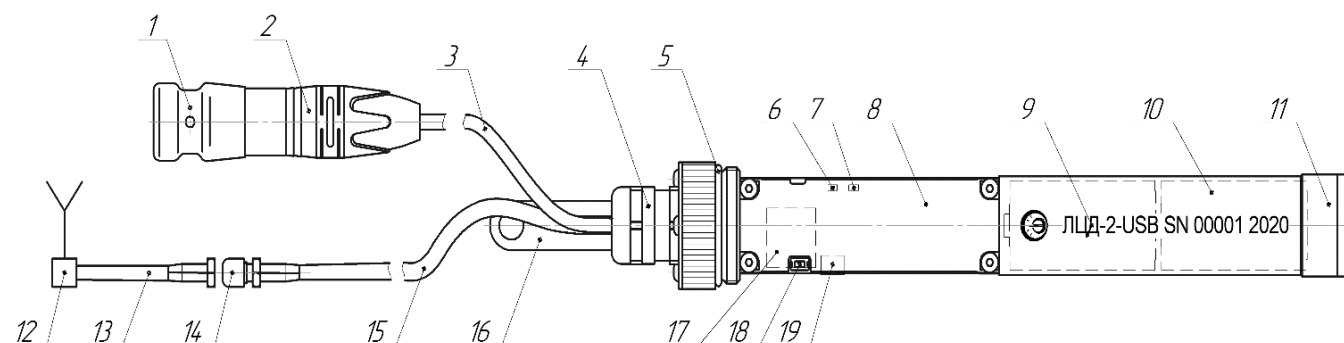
## 1.6 Устройство и принцип работы

1.6.1 Внешний вид логгеров (со снятым внешним кожухом) приведен на рисунках 1 и 2.



- |                                 |                                |
|---------------------------------|--------------------------------|
| 1 – защитный колпачок           | 9 – батарейный отсек           |
| 2 – разъем для подключения МЦДТ | 10 – крышка батарейного отсека |
| 3 – кабель для подключения МЦДТ | 11 – защитный колпачок         |
| 4 – кабельный ввод              | 12 – разъем USB                |
| 5 – уплотнительное кольцо       | 13 – кабель USB                |
| 6 – светодиод (красный)         | 14 – крепление                 |
| 7 – защитная крышка платы       | 15 – кнопка TEST               |
| 8 – маркировка логгера          | 16 – разъем microUSB           |

Рисунок 1 – Внешний вид логгера цифровых датчиков ЛЦД-2-USB



- |                                 |                                     |
|---------------------------------|-------------------------------------|
| 1 – защитный колпачок           | 11 – крышка батарейного отсека      |
| 2 – разъем для подключения МЦДТ | 12 – антенна                        |
| 3 – кабель для подключения МЦДТ | 13 – радиочастотный кабель антенны  |
| 4 – кабельный ввод              | 14 – антенный разъем                |
| 5 – уплотнительное кольцо       | 15 – радиочастотный кабель логгера  |
| 6 – светодиод (красный)         | 16 – крепление                      |
| 7 – светодиод (синий для GSM)   | 17 – разъем держателя для SIM-карты |
| 8 – защитная крышка платы       | 18 – кнопка TEST                    |
| 9 – маркировка логгера          | 19 – разъем microUSB                |
| 10 – батарейный отсек           |                                     |

Рисунок 2 – Внешний вид логгеров цифровых датчиков ЛЦД-2-RM и ЛЦД-2-GSM

1.6.2 Схема сборки логгеров ЛЦД-2 приведена на рисунке 3.

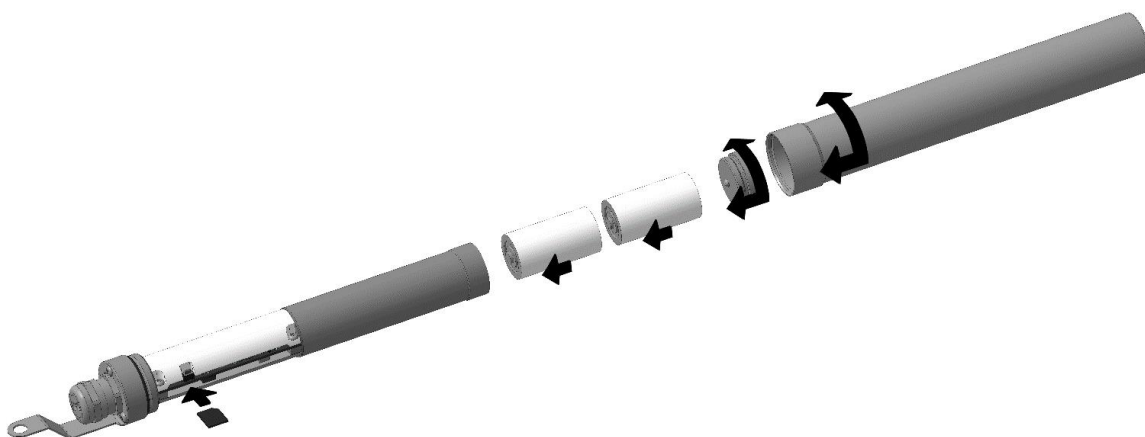


Рисунок 3 – Схема сборки логгера цифровых датчиков ЛЦД-2



1.6.3 С момента установки элементов питания или синхронизации времени логгер ведет отсчет текущего времени. По прошествии периода времени, равного заданному пользователем периоду измерений, логгер автоматически осуществляет поиск датчиков, считывает значения температуры с каждого датчика, сохраняет результаты измерений температуры и время проведения измерений в энергонезависимую память.

1.6.4 Для принудительного запуска процесса измерений служит кнопка TEST. При ее кратковременном (не более 1 секунды) нажатии происходит ручной запуск процесса считывания результатов измерений с датчиков.

1.6.5 Передача данных на ПК осуществляется посредством USB порта и программного обеспечения «LAPservice» (не входит в комплект поставки, доступно для скачивания на сайте <https://omsketalon.ru/>). Так же ЛЦД-2-PM осуществляют передачу данных на ПК посредством радиоканала, ЛЦД-2-GSM осуществляют передачу данных на сервер посредством цифровой сотовой связи соответственно.

## 2 Использование по назначению

### 2.1 Эксплуатационные ограничения

#### 2.1.1 Во избежание выхода из строя логгеров

##### **ЗАПРЕЩАЕТСЯ:**

- нарушать пломбы предприятия-изготовителя, расположенной на защитной крышке платы логгера;
- устанавливать элемент питания, тип и химический состав электролита которого отличаются от указанного в 1.3 «Комплектность»;
- допускать воздействие на логгер вибрационных нагрузок в процессе его эксплуатации

#### 2.1.2 Во время проведения логгером измерений (мигающий красный светодиод),

##### **ЗАПРЕЩАЕТСЯ:**

- подключать/отключать МЦДТ;
- извлекать из логгера элемент питания.

2.1.3 Во время передачи данных логгером по цифровому каналу связи GSM (мигающий синий светодиод)

##### **ЗАПРЕЩАЕТСЯ:**

- подключать/отключать антенну;
- извлекать/устанавливать SIM-карту.

#### 2.1.4 Во время передачи данных логгером через USB порт

**ЗАПРЕЩАЕТСЯ** подключать/отключать кабель USB.

**ВНИМАНИЕ!** Перед подключением/отключением МЦДТ, установкой/извлечением SIM-карты, а также отключением элемента питания следует кратковременно (не более 1 секунды) нажать кнопку TEST и дождаться окончания процесса измерения (часто мигающий красный светодиод). Это обеспечит сохранение текущего времени в энергонезависимой памяти и позволит избежать сбоев при подключении/отключении устройств в то время, когда логгер работает с ними.

2.1.5 **ЗАПРЕЩАЕТСЯ** одновременное использование USB разъема на кабеле и USB разъем на плате.

**ВНИМАНИЕ!** При длине кабеля внешнего USB разъема более одного метра возможна нестабильная работа USB порта при подключении к USB разъему на плате, поэтому рекомендуется подключение через внешний USB разъем.

## 2.2 Требования безопасности

2.2.1 Логгер по способу защиты от поражения электрическим током относится к классу III по ГОСТ 12.2.007.0-75.

2.2.2 Логгер в экологическом отношении безопасен.

## 2.3 Подготовка к работе

2.3.1 Подготовку логгера к работе рекомендуется проводить в теплом помещении.

2.3.2 Установить элементы питания, для чего отвинтить внешний кожух и открутить крышку батарейного отсека (10) (Рисунок 1). Вставить элементы питания в батарейный отсек (положительным контактом вперед) и закрутить до упора крышку батарейного отсека.

2.3.3 Установить SIM-карту (ЛЦД-2-GSM), для чего совместить ее (контактами вперед и вниз) с отверстием разъема держателя SIM-карты на плате логгера (17) (Рисунок 2) и нажать на карту до щелчка фиксатора. Для извлечения SIM-карты повторно нажать на нее до щелчка фиксатора и отпустить, SIM-карта выдвинется на 4-5 мм, после чего ее можно извлечь.

2.3.4 Подключить МЦДТ к логгеру, для чего разъем МЦДТ вставить в разъем логгера (2) (Рисунок 1) с усилием до щелчка фиксатора.

**ВНИМАНИЕ!** При подключении нового МЦДТ к логгеру необходимо:

– очистить память ЛЦД-2 длительным нажатием на кнопку TEST или посредством ПО «LAPservice»;

– провести принудительное измерение нового МЦДТ кратковременным нажатием кнопки TEST или посредством ПО «LAPservice».

2.3.5 Для ЛЦД-2-RM и ЛЦД-2-GSM подключить антенну (12) (Рисунок 2), для чего разъем радиочастотного кабеля антенны соединить с разъемом радиочастотного кабеля логгера (15) (Рисунок 2) и завернуть до упора гайку разъема антенны.

2.3.6 Подключить логгер к ПК кабелем USB (из комплекта) и провести настройку параметров логгера:

- для ЛЦД-2-USB установить время и период опроса МЦДТ в соответствии с 2.4.1.10;
- для ЛЦД-2-RM установить время, период опроса МЦДТ, радиочастотный канал (при необходимости, по умолчанию установлен 20-й) в соответствии с 2.4.2.4;
- для ЛЦД-2-GSM установить время, период опроса МЦДТ, период отправки данных по GSM, параметры подключения GSM (задаются оператором сотовой связи), параметры MQTT (задаются администратором сети) в соответствии с 2.4.1.10.

2.3.7 По окончании настройки отключить USB кабель и завинтить кожух логгера до упора.

**ВНИМАНИЕ!** Для обеспечения степени защиты от пыли и воды IP68 необходимо при сборке логгера обеспечить плотное соединение между кожухом и корпусом логгера.

## 2.4 Порядок работы

### 2.4.1 Управление и загрузка данных ЛЦД-2 по USB

2.4.1.1 Каждый логгер сохраняет данные в энергонезависимую память. В структуре данных содержится уникальный серийный номер логгера, данные о МЦДТ, параметры настроек периодов, параметры настроек радиоканала, функции канала GSM. Управление логгером и считывание данных осуществляется путем подключения логгера к ПК через USB порт, посредством ПО «LAPservice». Описание использования программы дополнительно приведено в справочной системе ПО «LAPservice».

2.4.1.2 Подключить к гнезду microUSB на плате логгера или к внешнему гнезду USB (для ЛЦД-2-USB) соответствующий кабель из комплекта и подключить к ПК. Запустить на ПК программу «LAPservice», при этом в диспетчере устройств ПК определится и появится новое USB HID устройство с параметрами VID 0483 и PID-5750. Устройство в диспетчере устройств и его свойства показаны на рисунке 4.

2.4.1.3 При подключении логгера по USB программа автоматически находит логгер и считывает его конфигурацию. Найденный логгер отображается в списке логгеров, как показано на рисунке 5 (одновременно по USB может быть подключен только один логгер).

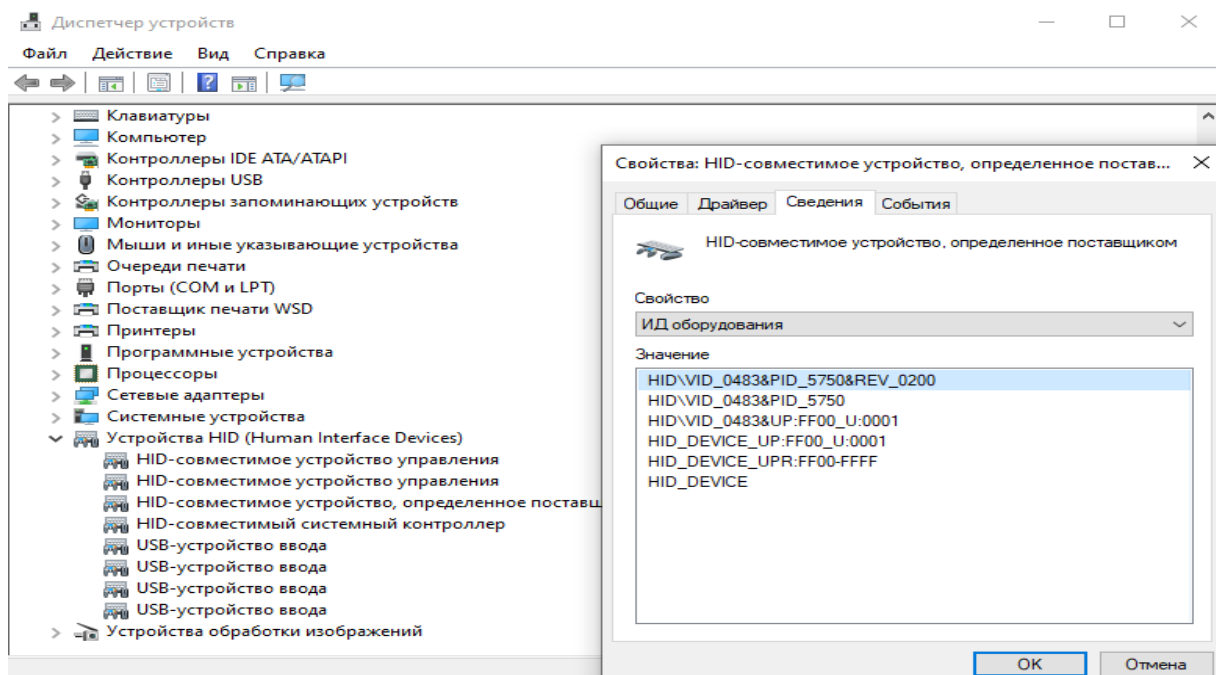


Рисунок 4

**ВНИМАНИЕ!** При дальнейшей работе с другими логгерами перед отсоединением от USB подключенного логгера необходимо нажать кнопку «Отключить». При подключении нового логгера программа определит его автоматически.

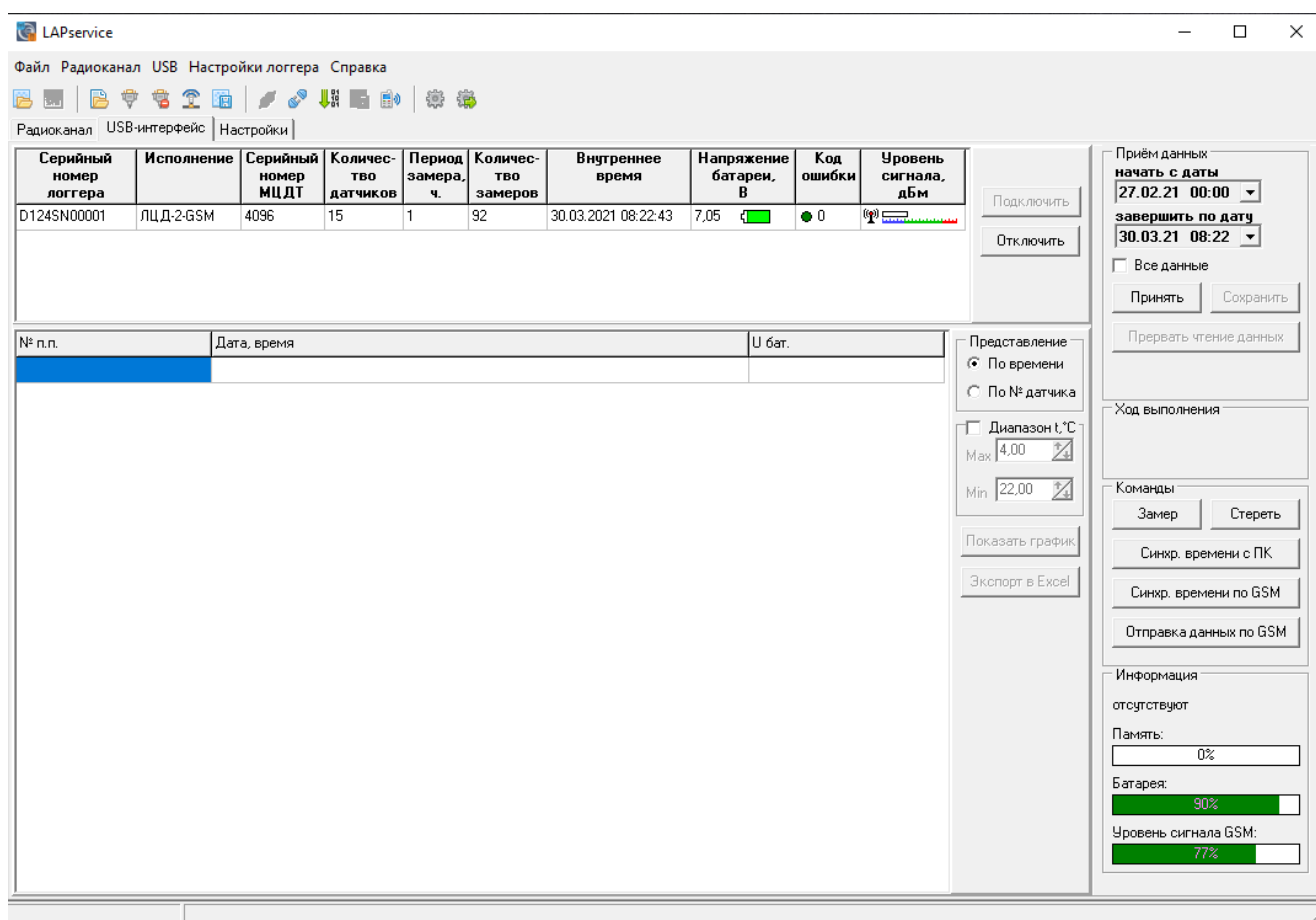


Рисунок 5

2.4.1.4 Для считывания данных с логгера в поле «Прием данных» необходимо указать период, за который будут загружены данные, или поставить галочку «Все данные» для считывания всех данных и нажать кнопку «Принять». В таблице ниже списка логгеров будет отображена таблица с данными, как показано на Рисунке 6. В этом же поле находятся кнопка «Сохранить», которая сохраняет загруженные данные в файл программы, и кнопка «Прервать чтение данных», которая позволяет остановить загрузку данных.

2.4.1.5 Справа от таблицы данных находятся инструменты для работы с загруженными данными:

- «Представление» – позволяет отобразить данные по времени или по номеру датчика;
- «Диапазон» – при включении данной функции замеры, которые выходят за установленные пределы, подсвечиваются красным цветом;
- «Показать график» – функция построения графика по загруженным данным с учетом выбранного «Представления» по времени или по номеру датчика (Рисунок 7);
- «Экспорт в Excel» – позволяет сохранить данные в формате Excel (таблица строится независимо от выбранного представления, только по номеру датчика).

The screenshot shows the LAPservice application window. At the top, there is a menu bar with 'Файл', 'Радиоканал', 'USB', 'Настройки логгера', and 'Справка'. Below the menu is a toolbar with various icons. The main area is divided into several sections:

- Summary Table:** A table with columns: Серийный номер логгера (D1245N00001), Исполнение (ЛЦД-2-GSM), Серийный номер МЦДТ (4096), Количество датчиков (15), Период замера, ч. (1), Количество замеров (92), Внутреннее время (30.03.2021 08:19:23), Напряжение батареи, В (7,05), Код ошибки (0), and Уровень сигнала, дБм (with a signal strength indicator).
- Data Table:** A large table with columns: № п.п., Дата, время, U бат., and 14 columns of temperature readings. The first row shows a reading of 25,81 at 14:42:54 on 26.03.2021.
- Control Panels:**
  - Top Right:** 'Подключить' and 'Отключить' buttons.
  - Right Panel:** 'Приём данных' section with 'начать с даты' (27.02.21 00:00) and 'завершить по дате' (30.03.21 08:02) dropdowns, a 'Все данные' checkbox, and 'Принять' and 'Сохранить' buttons.
  - Bottom Right:** 'Представление' section with radio buttons for 'По времени' (selected) and 'По № датчика'. Below it is a 'Диапазон t, °C' section with 'Мак' (4,00) and 'Мин' (22,00) input fields. Further down are 'Показать график' and 'Экспорт в Excel' buttons.
  - Bottom Right (Commands):** 'Замер', 'Стереть', 'Синхр. времени с ПК', 'Синхр. времени по GSM', and 'Отправка данных по GSM' buttons.
  - Bottom Right (Information):** 'Информация' section showing 'отсутствуют' for memory, 'Память: 0%', 'Батарея: 90%' (with a battery level bar), and 'Уровень сигнала GSM: 100%' (with a signal strength bar).

Рисунок 6

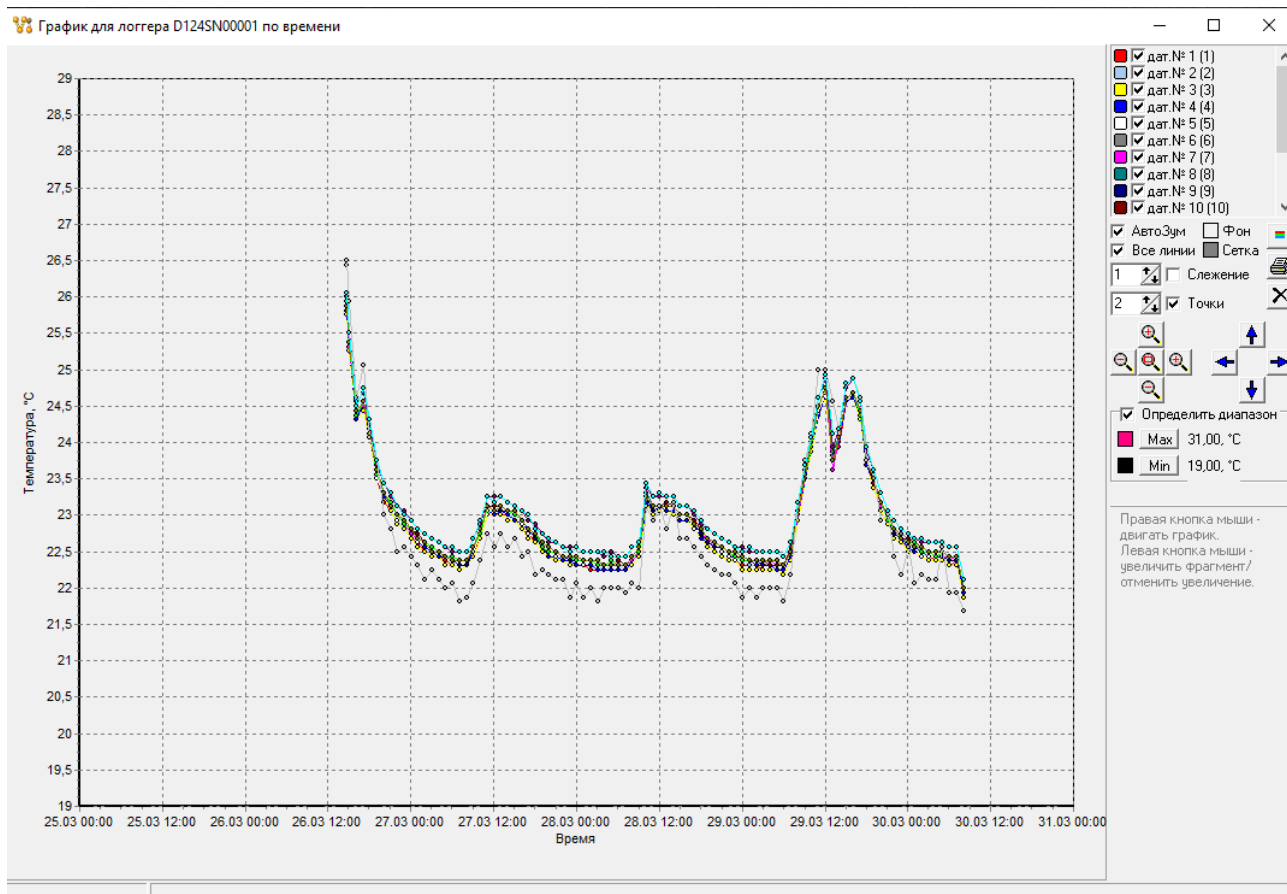


Рисунок 7

2.4.1.6 В поле «Ход выполнения» отображается прогресс выполнения команд.

2.4.1.7 В поле «Команды» располагаются кнопки команд, которые можно отправить логгеру по USB.

2.4.1.8 В поле «Информация» дополнительно представлена информация о занятой памяти, уровне заряда батареи, уровне сигнала (для GSM логгера) и расшифровка ошибки при ее наличии.

2.4.1.9 В окне графика (Рисунок 7) расположены инструменты для работы с данными, позволяющие масштабировать график, отключать отображение замеров, менять стиль отображения, задавать линии уставок и выводить график на печать.

2.4.1.10 Во вкладке «Настройки» основного окна программы «LAPservice» отображается подробная информация о текущем состоянии логгера, о текущих настройках, зависящих от исполнения логгера, и кнопки для отправки команд на логгер (Рисунок 8).

2.4.1.11 Так же в данной вкладке производится настройка параметров GSM логгера, где необходимо настроить следующие параметры:

В поле «Параметры подключения GSM» - поля «имя точки доступа (APN)», «Имя пользователя» и «Пароль» задаются в соответствии с оператором используемой сети.

В поле «Парметры MQTT»:

- В полях «Сервер» и «Порт» задать IP адрес и порт (1883) для подключения к RabbitMQ серверу.

- В поле «Идентификатор пользователя» задается уникально имя для логгера, например можно использовать идентификатор и серийный номер логгера (D124SN00000), где D124 - идентификатор, SN00000 — серийный номер (который указан на корпусе ЛЦД и так же отображается в ПО).

- В полях «Имя пользователя» и «Пароль» пользователя задать данные для подключения к RabbitMQ серверу.

- В полях «Топик данных» и «топик конфигурации» так же задать наименования с использованием идентификатор и серийный номер логгера (D124SN00000 и D124SN00000/cfg).

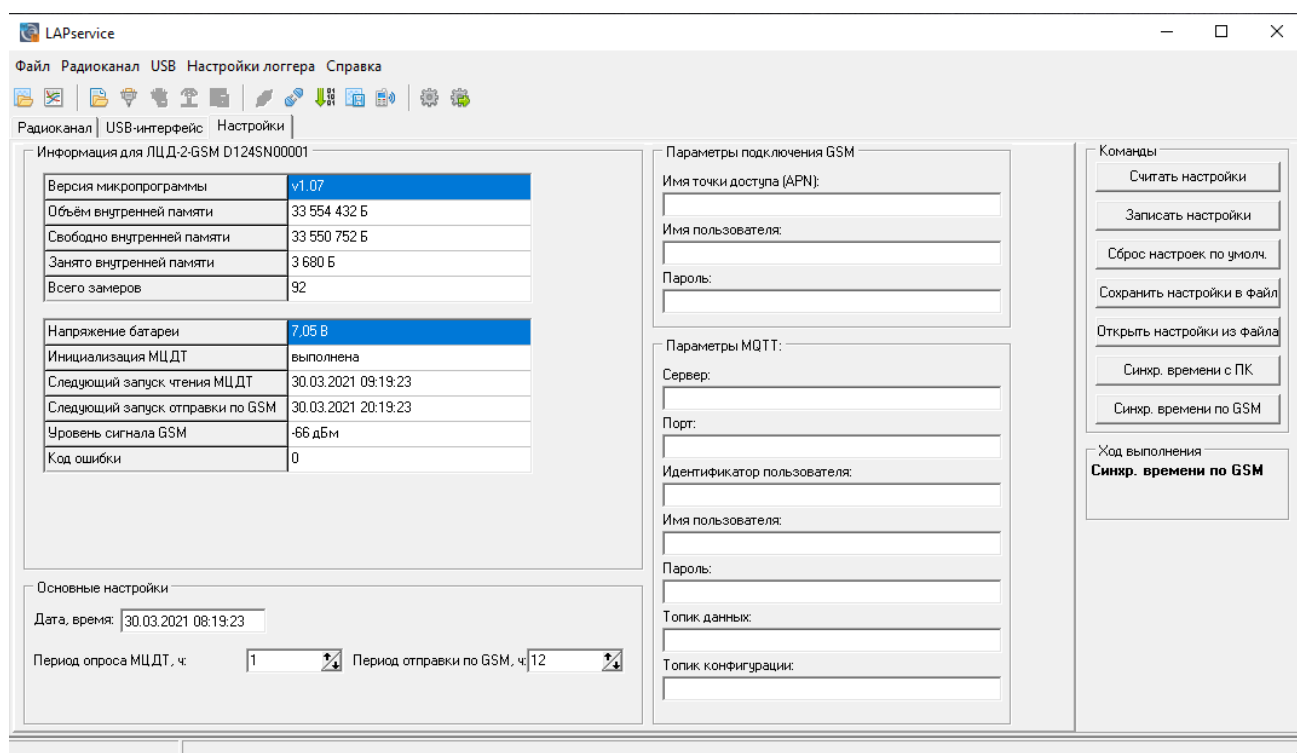


Рисунок 8

## 2.4.2 Управление и загрузка данных ЛЦД-2 по радиоканалу

2.4.2.1 ЛЦД-2-RM имеет функцию передачи данных по радиоканалу. Управление осуществляется одновременно для группы логгеров, расположенных в пределах зоны уверенного приема в заданном частотном канале. Каждый логгер имеет радиопозывной, состоящий из идентификационного кода типа приборов и уникального серийного номера логгера. Логгеры с определенной периодичностью сканируют радиоэфир в заданном частотном канале, при удачном приеме радиопозывного и следующей за ним команды логгер выполняет ее и передает подтверждение. Радиопозывные группы логгеров и номер частотного канала сохраняются во внутренней памяти логгера. Данные с логгера могут быть переданы по

радиоканалу на ПКЦД-2, ШСПД или ПК посредством переходника USB/PM (в комплекте по заявке) и ПО «LAPservice».

2.4.2.2 Для настройки параметров коммуникационного порта на примере Windows 8 необходимо выполнить следующее:

- 1) открыть «Панель управления Windows» и выбрать пункт «Система» (Рисунок 9);

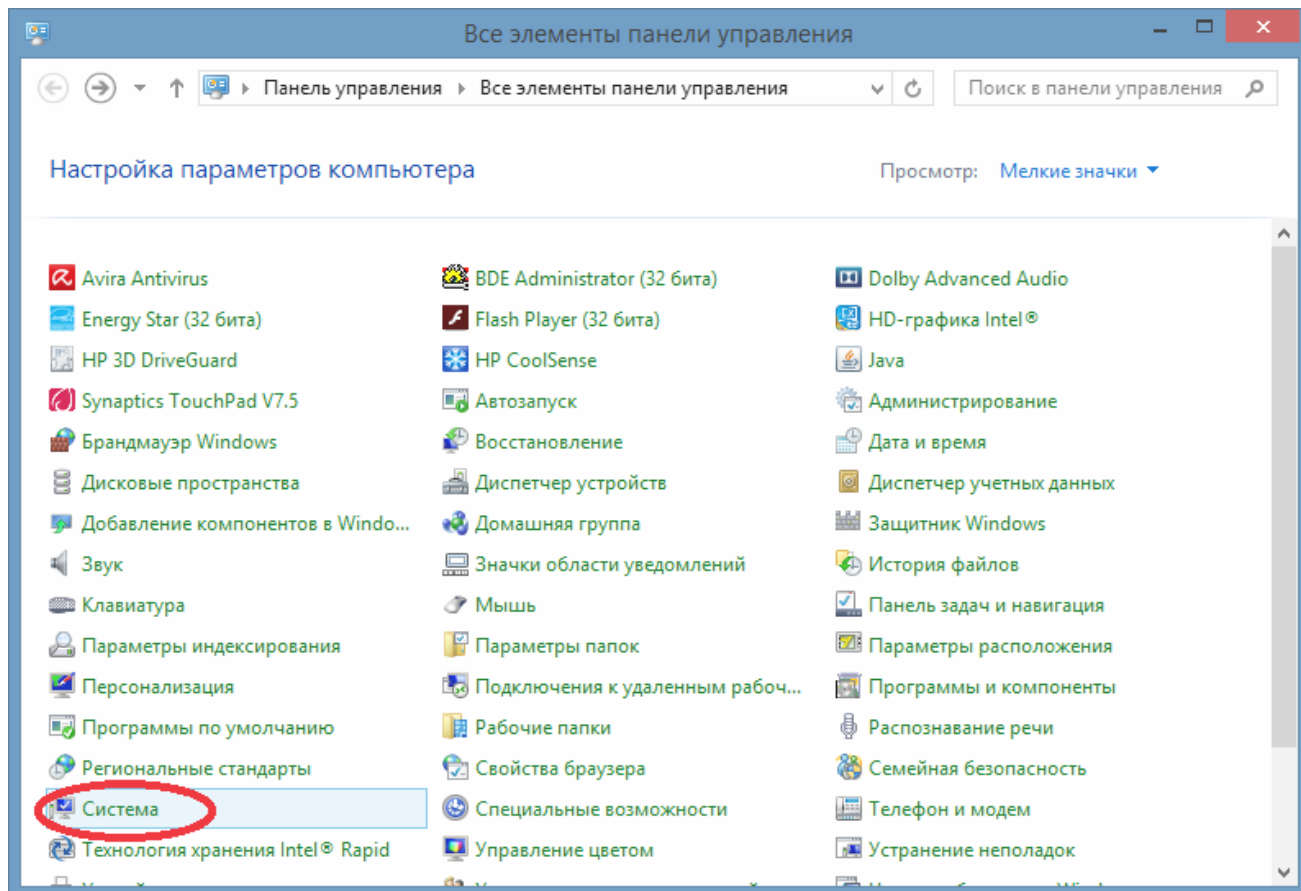


Рисунок 9

- 2) в окне «Система» выбрать пункт «Диспетчер устройств» (Рисунок 10);



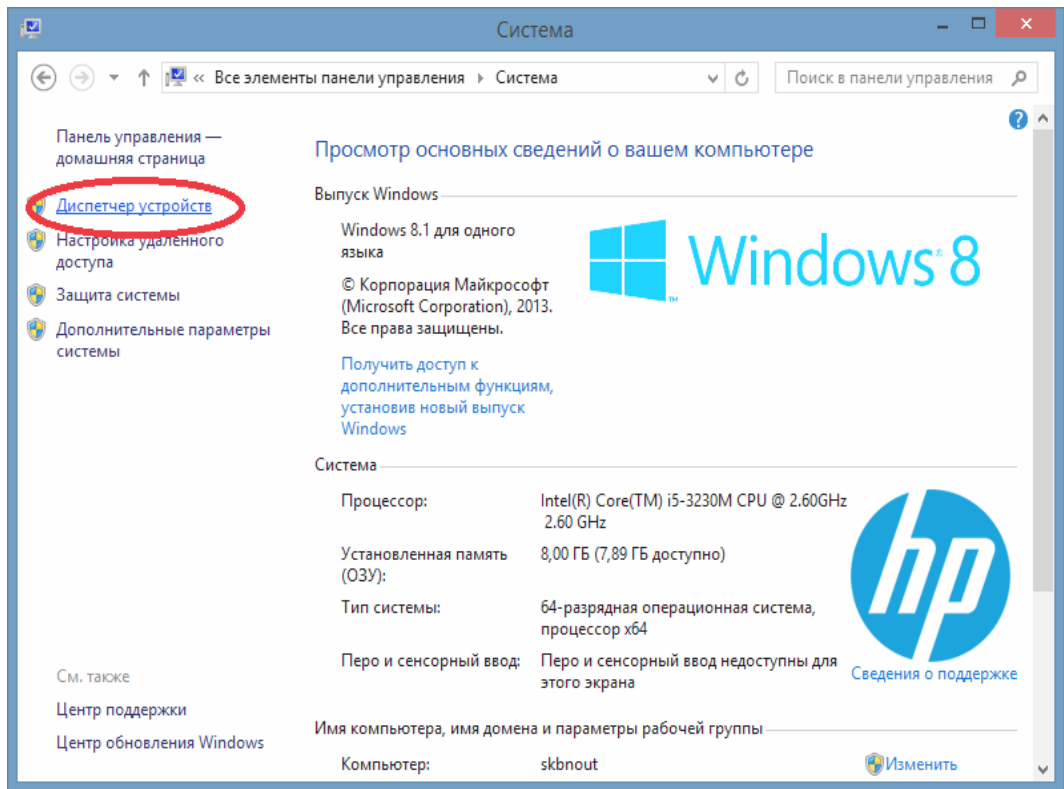


Рисунок 10

3) в открывшемся окне в дереве «Диспетчера устройств» развернуть ветку «Порты (COM и LPT)»; на названии порта, соответствующего переходнику USB/PM, щелкнуть правой кнопкой мыши и выбрать пункт «Свойства» (Рисунок 11). В открывшемся окне свойств на вкладке «Параметры порта» нажать кнопку «Дополнительно...» (Рисунок 12)

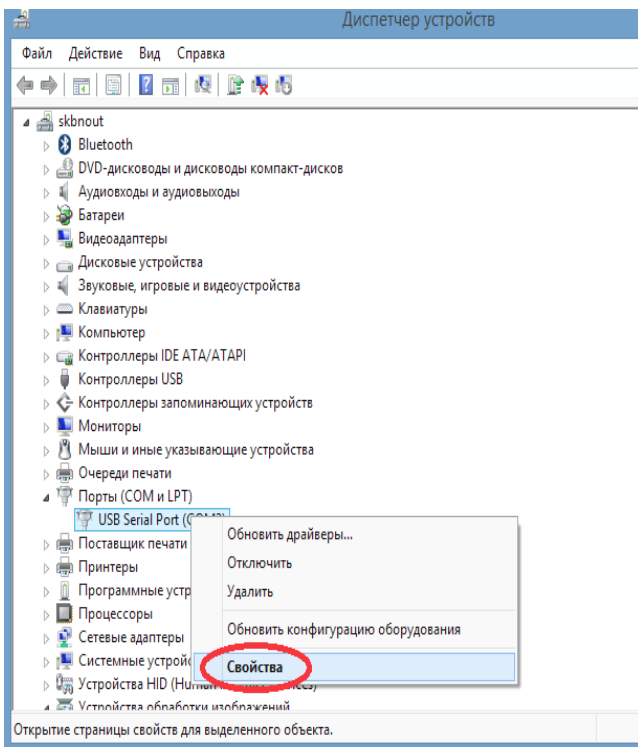


Рисунок 11

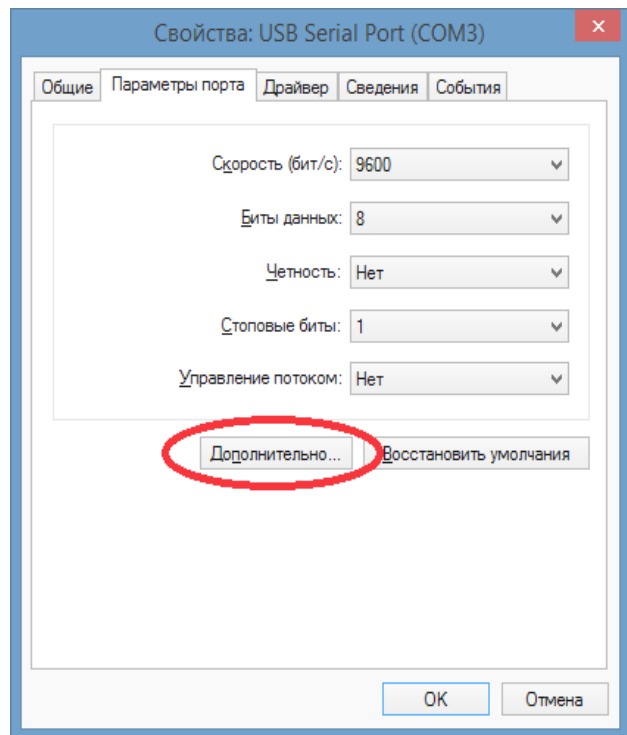


Рисунок 12

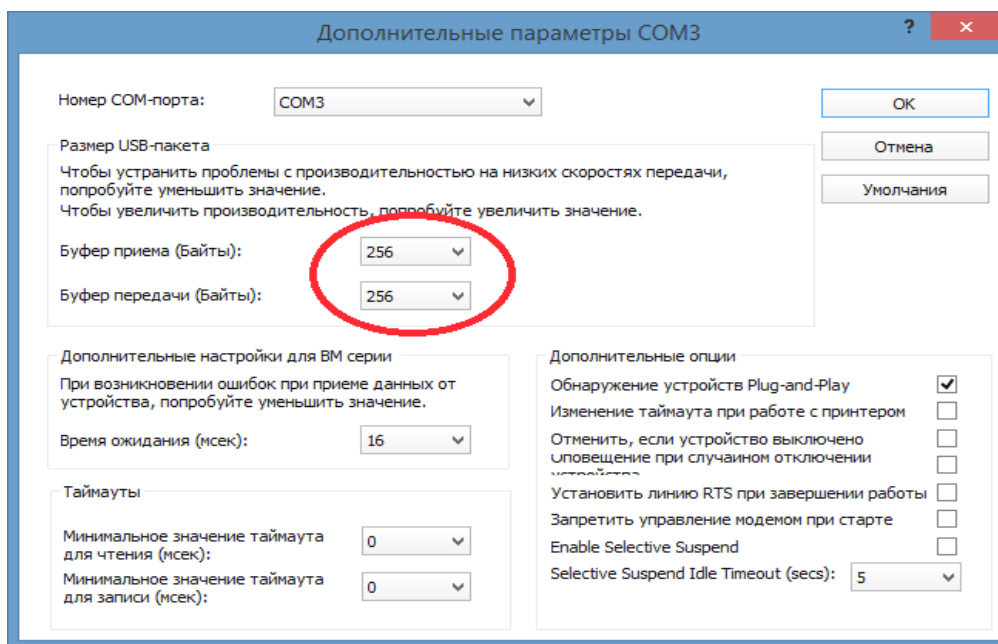


Рисунок 13

4) в открывшемся окне дополнительных параметров задать размер 256 байт для буфера приема и буфера передачи (Рисунок 13);

5) закрыть открытые окна, нажимая в каждом кнопку «ОК».

2.4.2.3 Для настройки параметров электропитания необходимо выполнить следующее:

1) открыть «Панель управления Windows» и выбрать пункт «Электропитание» (Рисунок 14);

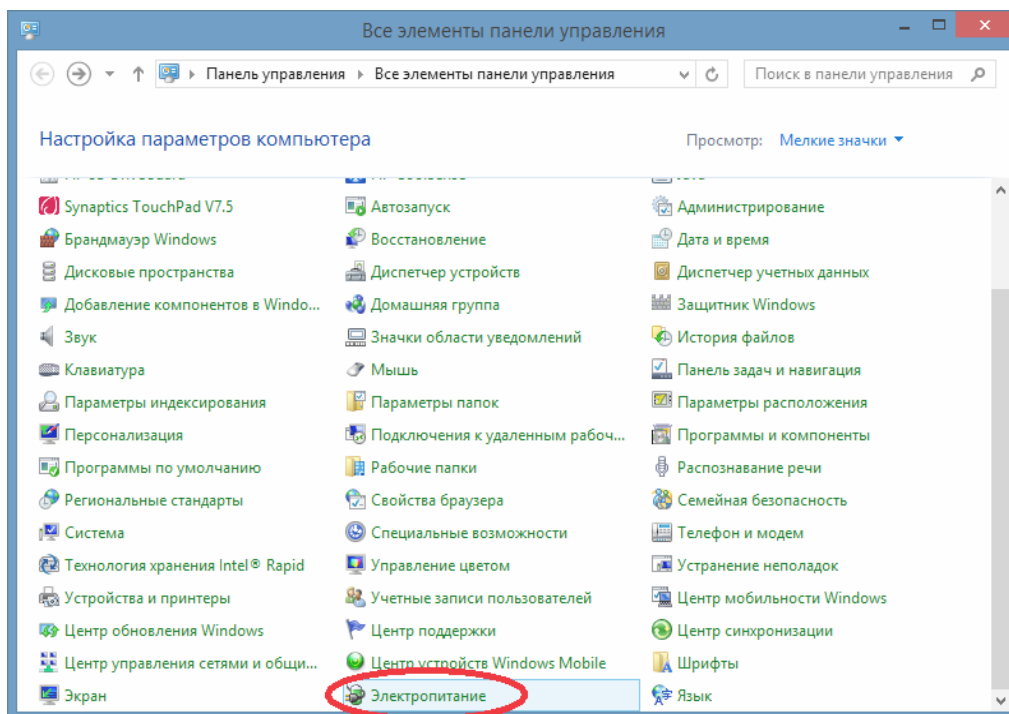


Рисунок 14

2) в окне «Электропитание» нажать ссылку «Настройка схемы электропитания» для каждой схемы (Рисунок 15);

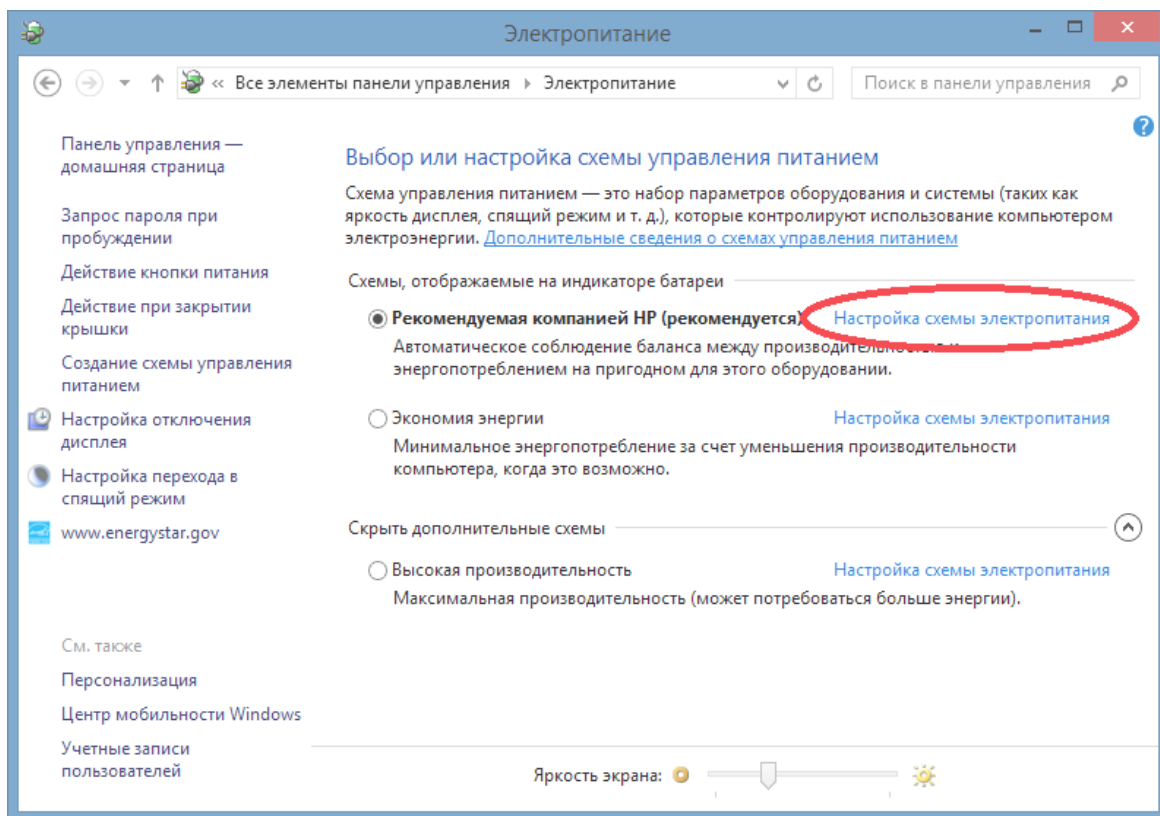


Рисунок 15

3) в окне «Изменение параметров схемы» нажать ссылку «Изменить дополнительные параметры питания» (Рисунок 16);

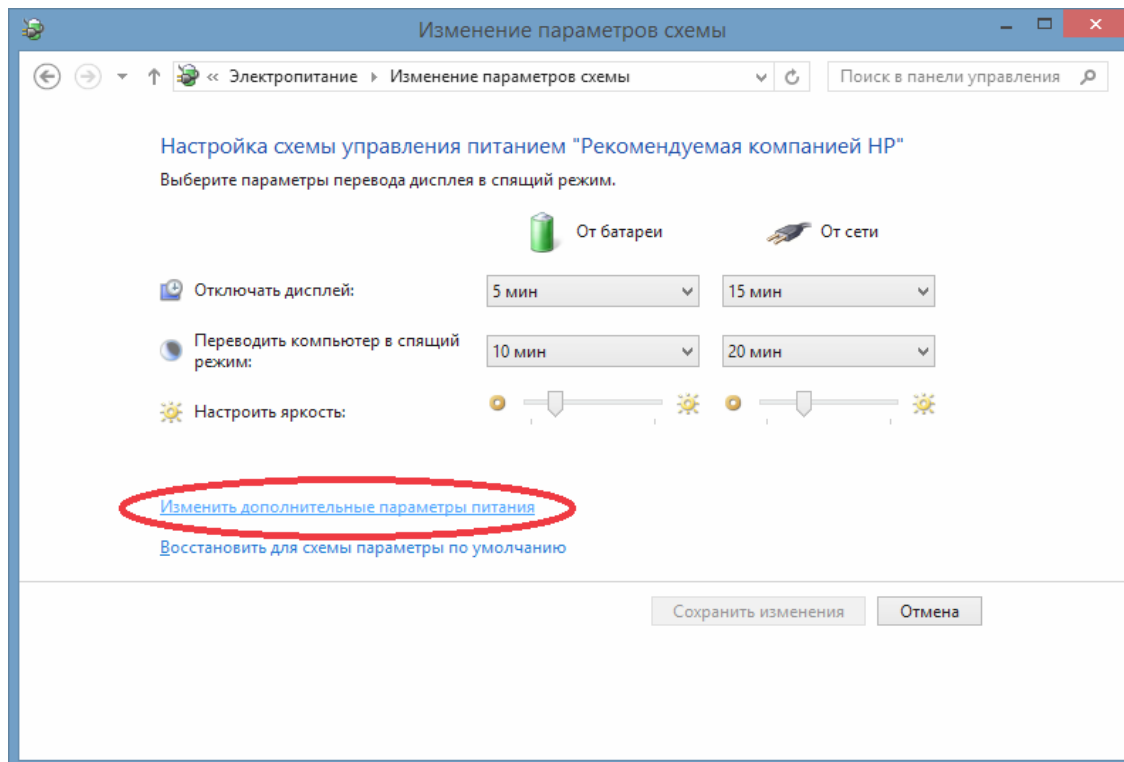


Рисунок 16

4) в дереве открывшегося окна развернуть ветку «Параметры USB» -> «Параметр временного отключения USB-порта» и для всех пунктов задать значение «Запрещено» (Рисунок 17);

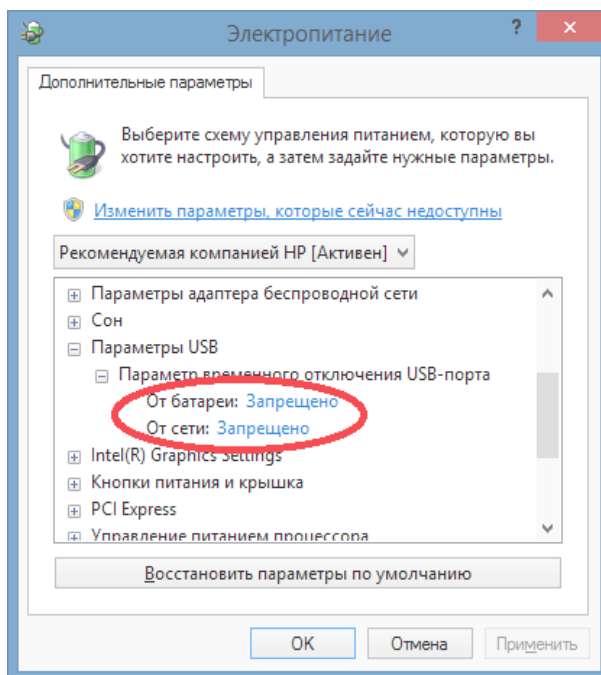


Рисунок 17

5) закрыть открытые окна, нажимая в каждом кнопку «ОК» или «Сохранить изменения».

2.4.2.4 Работа с логгера по радиоканалу аналогична работе с логгером по USB, только дополнительно необходимо подключить переходник USB/PM в поле «USB/PM модем», настроить параметры радиообмена в поле «Параметры радиообмена» и внести опрашиваемые логгеры в «Список логгеров» (Рисунок 18). Описание использования программы дополнительно приведено в справочной системе ПО «LAPservice».

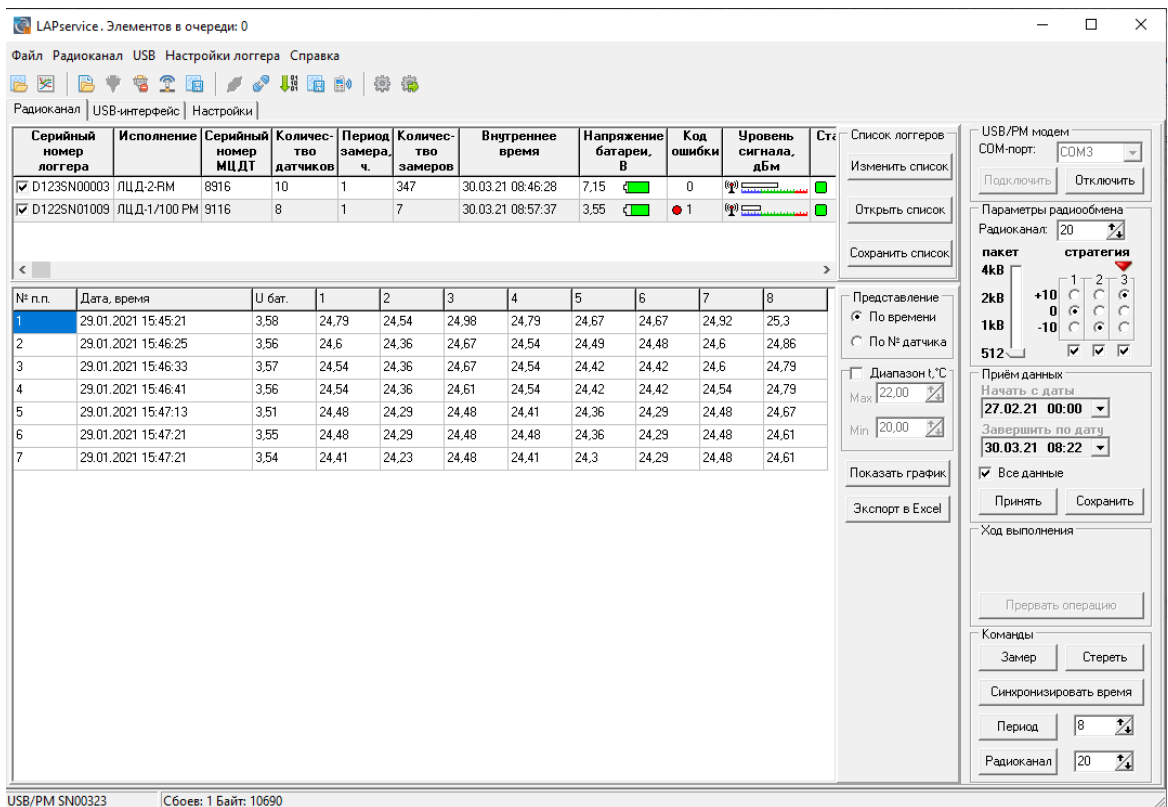


Рисунок 18

2.4.2.5 При утере информации о номере частотного канала логгера возможно вернуть его в состояние по умолчанию. Для этого следует нажать и удерживать в течение 5 секунд кнопку "TEST". Если сброс номера частотного канала выполнен, логгер выдаст подтверждение, в течение 3 секунд мигая светодиодом.

### 2.4.3 Передача данных по GSM

2.4.3.1 ЛЦД-2-GSM имеют функцию передачи данных по цифровой сотовой системе связи GSM. Данные передаются посредством цифровой сотовой связи 2G, по протоколу MQTT v3.1.1, в закодированном виде формата BASE64. Объем трафика обычно не превышает 1МБ в месяц.

2.4.3.2 Период отправки данных по GSM настраивается пользователем во время конфигурирования, при этом следует учитывать, что данный режим значительно влияет на расход заряда батареи, поэтому следует выбрать оптимальный период.

2.4.3.3 При считывании данных с МЦДТ логгер создает структуру адресов в памяти для хранения меток подготовленных к отправке данных по GSM. При наступлении времени передачи данных логгер проверяет напряжение питания на батарее, проверяет структуру записей на наличии неотправленных данных, выполняет проверку подключения к GPRS и к серверу MQTT. Затем выполняется передача данных. При получении ответа от сервера записи считаются переданными и метки с них снимаются. Структура адресов, подготовленных к

отправке данных, в связи с объемом и уменьшением энергозатрат, хранится в оперативной памяти, поэтому при обесточивании логгера не переданные на сервер данные будут считаться переданными. Такие данные всегда можно считать по USB. Данные передаются на указанный в настройках сервер MQTT, который осуществляет обработку, хранение и визуализацию данных через ПО «ГеоМет». Подробное описание действий приведено в руководстве пользователя на ПО «ГеоМет».

2.4.3.4 В логгере организован ручной запуск отправки данных по GSM, который осуществляется кнопкой TEST. Отправка данных не произойдет в случае: отсутствия SIM-карты, отсутствия либо низкого уровня сигнала GSM, напряжения питания ниже 5,6 В, отсутствия подготовленных данных для отправки.

2.4.4 Структура системы записей, объем памяти, максимальное количество записей

2.4.4.1 Структура системы записей ЛЦД-2 позволяет сохранять одну сессию записи данных (для одного МЦДТ). Объем энергонезависимой памяти логгера 32 МБ. При заполнении всей памяти логгер выдает соответствующую ошибку. Максимальное количество записей 65535.

2.4.4.2 Время заполнения памяти T, лет, можно рассчитать по формуле:

$$T1 = [(P \times 33554432) / (10 + \text{дат} \times 2)] / (365 \times 24), \quad (1)$$

$$T = T1 \text{ при условии } [T1 \times 365 \times 24] < \text{Макс\_зап}] \text{ иначе } T = [(65535 / (365 \times 24))],$$

где T1 – время работы без ограничения количества записей, лет;

P – период измерений в часах;

дат – количество датчиков в МЦДТ;

Макс\_зап=65535 – максимальное количество записей.

*Пример – расчета для МЦДТ со 100 датчиками, период измерений 1 час:*

$$T1 = [(1 \times 33554432) / (10 + 100 \times 2)] / (365 \times 24) = 18$$

*При существующем ограничении записей выражение  $[(T1 \times 365 \times 24) > \text{Макс\_зап}]$  поэтому  $T = 65535 / (365 \times 24) = 7,5$  лет*

2.4.4.3 Логгер удаляет все сохраненные данные и формирует новую структуру записей в следующих случаях:

- при получении команды через ПО «LAPservice» по USB порту;
- при удержании кнопки логгера «Тест» более 5 секунд;
- при получении команды через ПО «LAPservice» по радиоканалу.

## 2.4.5 Просмотр сохраненных данных

2.4.5.1 Для просмотра сохраненных данных необходимо открыть файл данных логгера с помощью ПО «LAPservice» либо с помощью любой другой программы, поддерживающей импорт текстовых файлов («Блокнот», «Word», «Excel» и т.п.).

2.4.5.2 Текстовый файл данных логгера имеет следующую структуру:

```
D121 SN 00002
T1 SN 00500 10 20 30 40 50 60 70
08.05.20 13:30:06 721V 2050 2112 2118 2056 2068 2118 2068 (194)
08.05.20 14:30:06 719V 2056 2112 2125 2062 2075 2118 2075 (113)
08.05.20 15:30:06 720V 2056 2118 2125 2062 2075 2118 2075 (039)
08.05.20 16:30:06 719V 2062 2118 2131 2062 2081 2125 2081 (022)
08.05.20 17:30:06 721V 2087 2143 2156 2093 2112 2156 2112 (055)
08.05.20 18:30:06 721V 2106 2162 2168 2112 2125 2175 2131 (090)
08.05.20 19:30:06 720V 2106 2168 2175 2118 2131 2175 2131 (045)
08.05.20 20:30:06 721V 2106 2168 2181 2118 2137 2175 2131 (147)
```

2.4.5.3 Каждая сессия записи данных начинается с заголовка, который содержит:

D121 – идентификационный код прибора (121 = ЛЦД-2-USB, 123 = ЛЦД-2-RM, 124=ЛЦД-2-GSM);

SN 00002 – серийный номер прибора;

T1 – тип МЦДТ:

0 – отдельные датчики, серийный номер МЦДТ не обнаружен (SN 00000);

1 – короткий МЦДТ, менее 25 метров;

2 – длинный МЦДТ, более 25 метров;

3 – МЦДТ с датчиками по номерам (без привязки к расстоянию до датчика).

SN 00500 – серийный номер МЦДТ;

10 20 30 40 50 ... – расстояния до датчиков, умноженные на 100 (типы 1 и 2), либо номера датчиков, умноженные на 100 (типы 0 и 3).

2.4.5.4 После заголовка начинается поле данных, в которое построчно записывается каждое измерение. Строка в поле данных содержит следующие элементы:

08.05.20 – дата проведения измерений;

13:30:06 – время проведения измерений;

721V – напряжение элемента питания, умноженное на 100;

2050 2112 2118 2056 2068 ... – значения температуры каждого датчика в градусах, умноженное на 100;

(194) – рассчитанная по специальному алгоритму контрольная сумма строки данных.

## 2.4.6 Диагностические сообщения

2.4.6.1 При каждом запуске процедуры чтения данных с МЦДТ логгер после завершения измерений (часто мигающий светодиод) фиксирует наличие либо отсутствие ошибок. Ошибки отображаются в приложении «LAPservice» на ПК, при подключении по USB. Коды ошибок приведены в таблице 2.

Таблица 2

Код ошибки	Описание ошибки
МЦДТ	
1	МЦДТ не подключен либо замыкание линии связи на +5V
2	Замыкание линии связи на GND
3	Емкость МЦДТ превышает допустимую (1.2.3)
4	Сбой при поиске датчиков (высокий уровень помех)
5	Ошибка контрольной суммы при поиске датчиков
6	Датчики забракованы при чтении калибровочных коэффициентов
7	В МЦДТ нет датчиков, измеряющих температуру
8	Тип МЦДТ не поддерживается прибором
9	Количество датчиков в МЦДТ превышает допустимое (1.2.1)
Память	
32	Память заполнена

## 2.4.7 Замена элемента питания

2.4.7.1 Расчетное время работы логгера в нормальных условиях без замены элемента питания приведено в приложении Г.

2.4.7.2 Продолжительность работы логгера существенным образом зависит от следующих факторов:

- период измерений;
- количество датчиков в МЦДТ;
- периодичность отправки данных по каналу GSM;
- периодичность загрузки данных по радиоканалу;
- расстояние до логгера.



2.4.7.3 Для сохранения текущего времени в энергонезависимой памяти логгера перед отключением элемента питания следует нажать кнопку TEST, при восстановлении питания логгер продолжит отсчет текущего времени с сохраненного значения. Для уменьшения отставания часов логгера следует по возможности быстрее проводить замену элемента питания.

2.4.7.4 Логгеры сохраняют работоспособность в диапазоне напряжения питания от 5,6 до 7,4 В. Замену элемента питания рекомендуется проводить при снижении напряжения элемента питания до (6 – 6,2) В.

#### Примечания

1) При отрицательных температурах напряжение литиевых элементов питания снижается на (0,1 - 0,2) В, после прогрева до положительных температур значение напряжения восстанавливается.

2) В связи с невозможностью оценить остаточную емкость литиевых элементов питания, при принятии решения о замене элемента питания рекомендуется ориентироваться на расчетное время работы логгеров, приведенное 2.4.7.1.

### 3 Указания по монтажу

**ВНИМАНИЕ!** Монтаж логгера с МЦДТ, согласно рисункам 14 и 15, рекомендуется проводить при температуре не ниже 0 °С.

Подготовка всего оборудования проводить на поверхности земли в непосредственной близости от скважины. Монтаж логгера с МЦДТ в скважину произвести согласно 3.4 после выполнения работ 3.1 – 3.3.

#### 3.1 Подготовка МЦДТ

3.1.1 Подготовку МЦДТ осуществить согласно рисунку 19.

3.1.2 Кабель МЦДТ (5) пропустить между витками спирали, формирующей кольцо (2) элемента крепления (1). Кабель должен располагаться внутри спирального кольца таким образом, чтобы разъем (4) находился с одной стороны кольца, а остальная часть МЦДТ с датчиками, с другой стороны.

3.1.3 Закрепить на кольце элемента крепления карабин троса (3) МЦДТ.

3.1.4 Трос с карабином (3) подтянуть до нужной длины, чтобы при погружении МЦДТ, первый датчик располагался на требуемой глубине. Для это необходимо ослабить фиксирующий зажим на тросе, вытянуть трос до нужной длины и затянуть зажим.

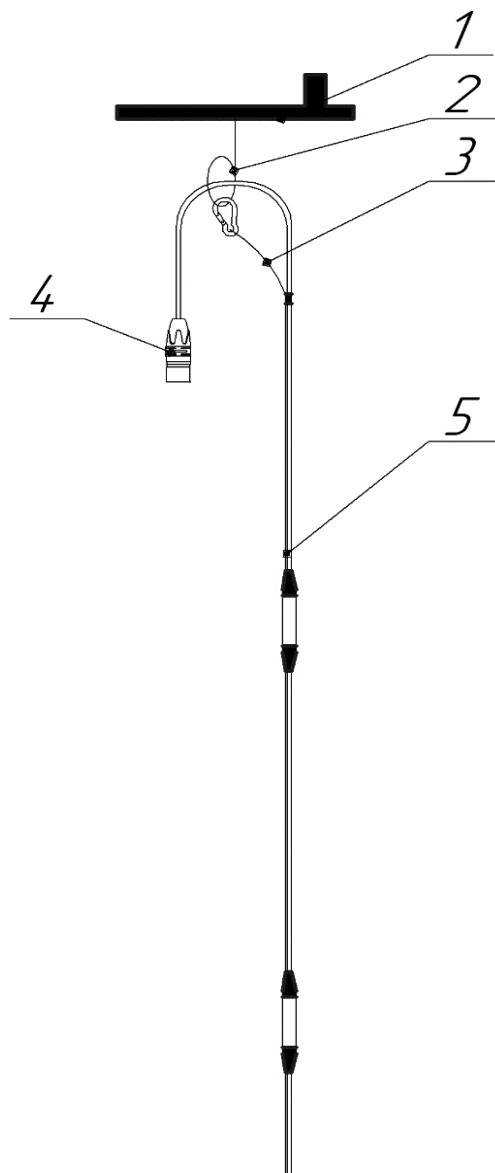


Рисунок 19 – Подготовка МЦДТ

### 3.2 Подготовка антенны и оголовка

3.2.1 Подготовку антенны и оголовка осуществить для логгеров ЛЦД-2-RM и ЛЦД-2-GSM согласно рисунку 20.

3.2.2 Вставить радиочастотный кабель антенны (6) в отверстие (2), расположенное на боковой поверхности в верхней части мачты (3) и пропустить кабель через мачту (3).

3.2.3 Подключить радиочастотный кабель (6) к антенне (1) и закрепить антенну (1) на верхней части мачты.

3.2.4 Продеть радиочастотный кабель антенны через верхнее отверстие (4) оголовка (5) и закрутить мачту в верхнее отверстие оголовка.

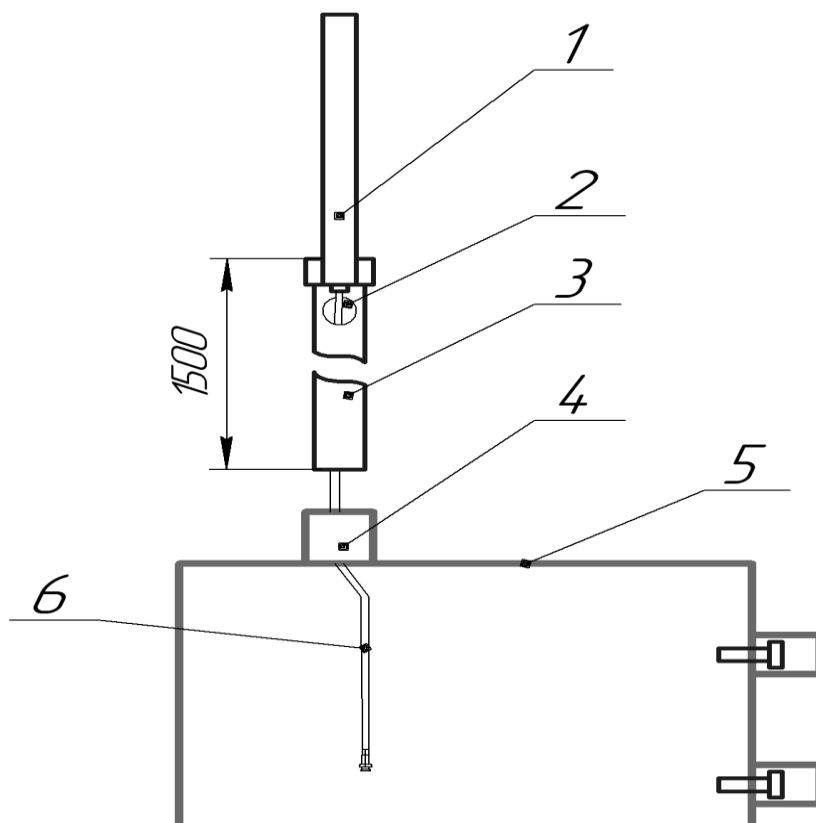


Рисунок 20 – Подготовка антенны и оголовка

### 3.3 Подключение логгера

3.3.1 Подключение логгера осуществить согласно рисунку 21.

3.3.2 Подключить разъем логгера (8) к разъему МЦДТ (6). Соединение (7).

3.3.3 Закрепить логгер с помощью троса с карабином (9) на спиральном кольце (2) элемента крепления (1).

3.3.4 Подключить антенный кабель (3) к разъему радиочастотного кабеля логгера (5). Соединение (4).

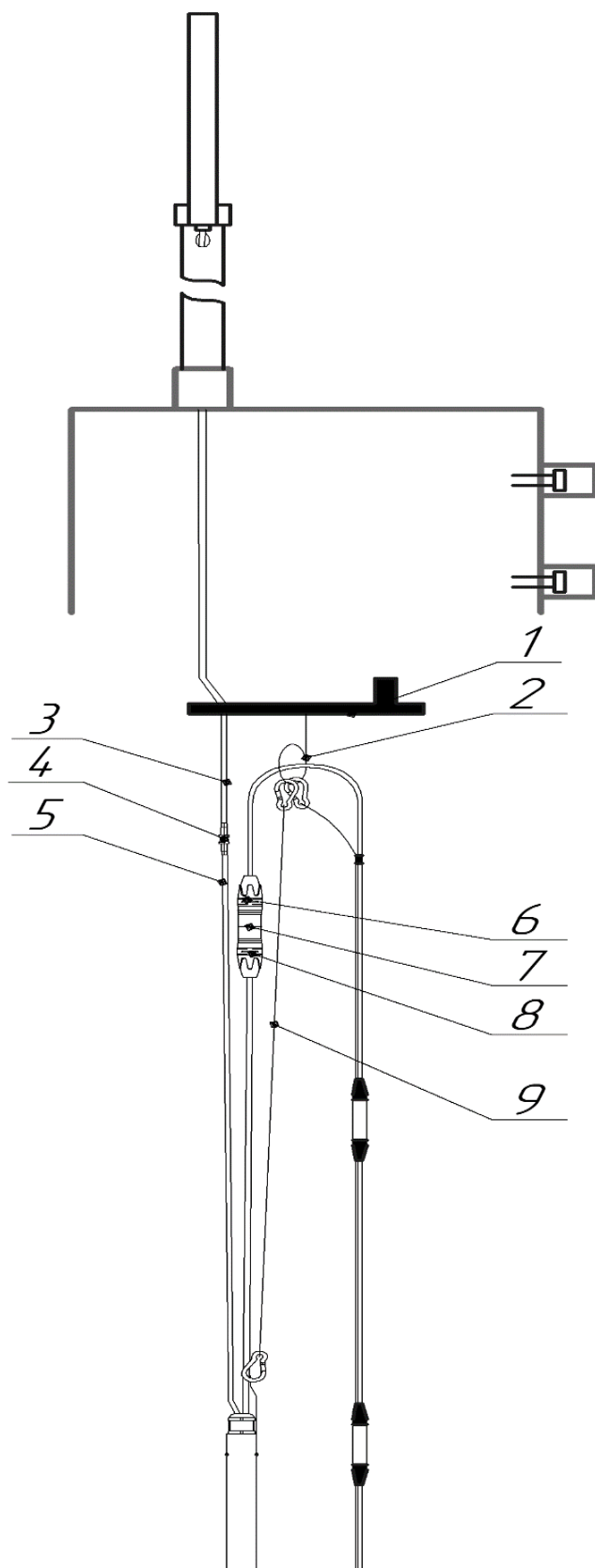
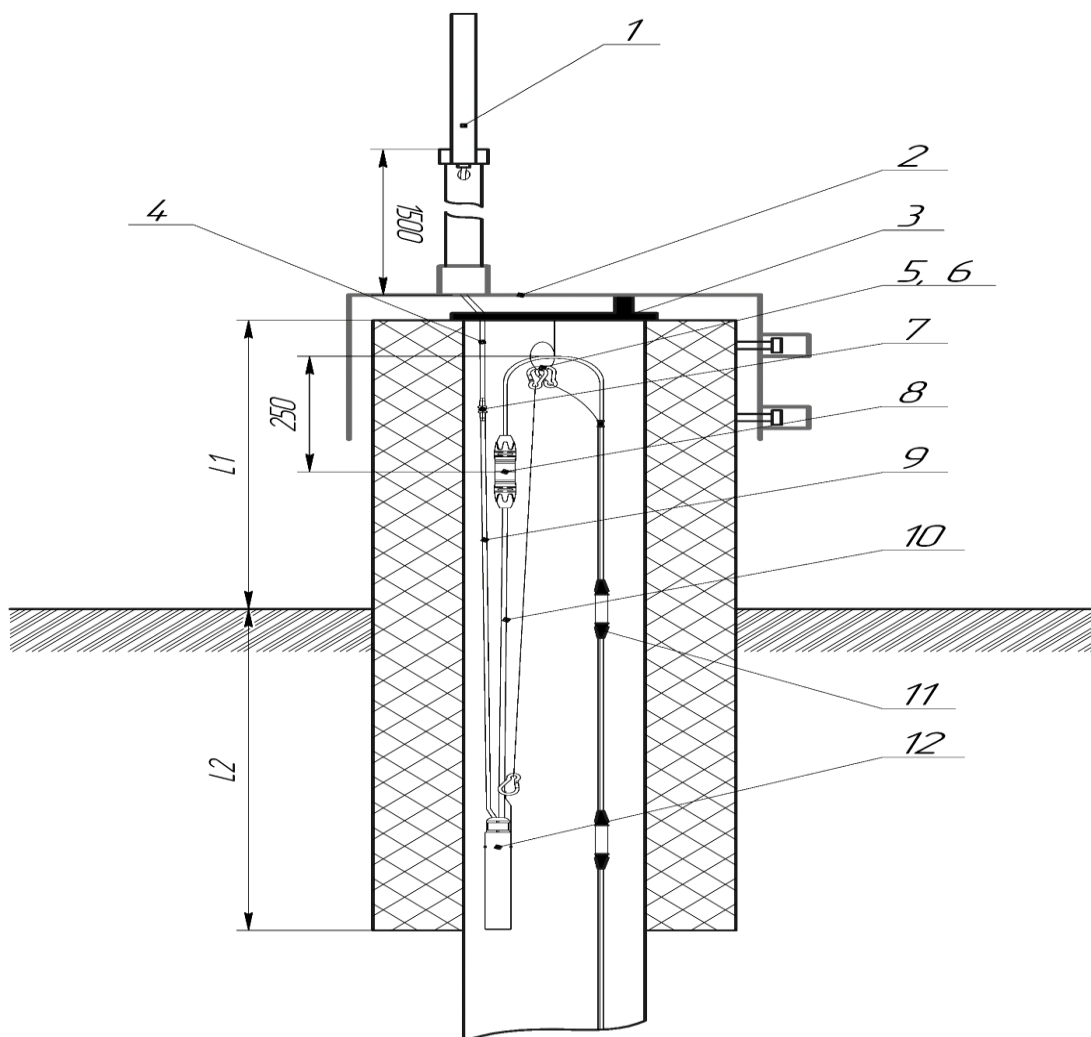


Рисунок 21 – Подключение логгера



- |                                      |   |
|--------------------------------------|---|
| 1 – антенна логгера                  | 7 – соединение радиочастотного кабеля             |
| 2 – оголовок ООТ-0922-РМ             | 8 – соединение МЦДТ и логгера                     |
| 3 – элемент крепления ЭК-0922        | 9 – радиочастотный кабель логгера                 |
| 4 – радиочастотный кабель антенны    | 10 – кабель для подключения логгера к МЦДТ        |
| 5 – карабин троса логгера            | 11 – датчик температуры многозонный цифровой МЦДТ |
| 6 – карабин троса МЦДТ               | 12 – логгер цифровых датчиков ЛЦД-2               |
| L1 – высота скважины от уровня земли | L2 – глубина обсадной трубы от уровня земли       |

Рисунок 22 – Пример монтажа логгера цифровых датчиков ЛЦД-2-РМ/GSM

### 3.4 Установка в скважину

3.4.1 Начать постепенное погружение МЦДТ с логгером(12) в скважину. При погружении МЦДТ с логгером до элемента крепления(3), проследить, чтобы радиочастотный

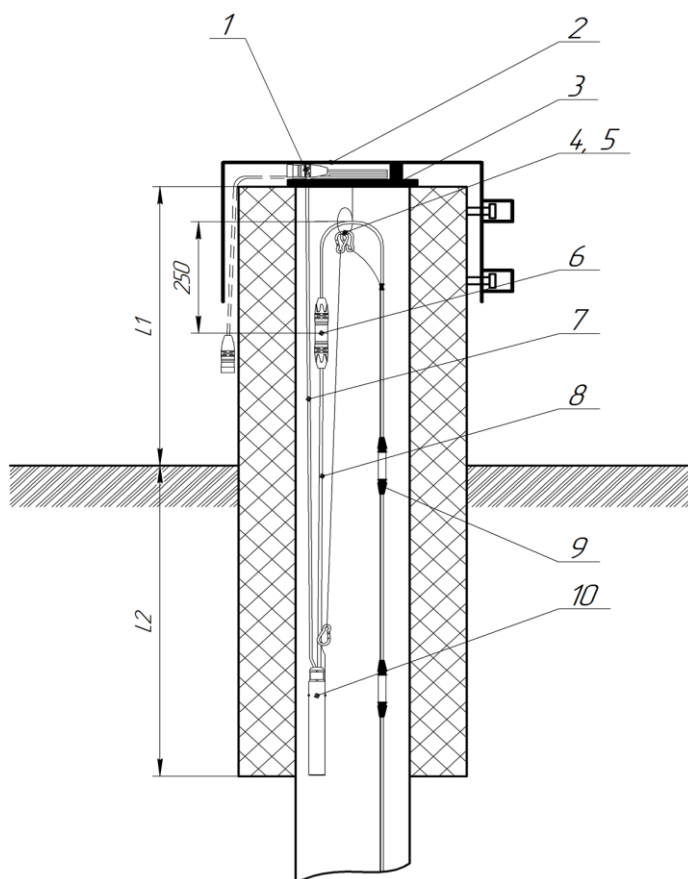
кабель (4) (кабель USB) прошел через прорезь в элементе крепления, лишний радиочастотный кабель уложить в зазоре между элементом крепления и оголовком (для ЛЦД-2-USB кабель USB также уложить в зазоре между элементом крепления или вывести за пределы оголовка рисунок 23).

3.4.2 Установить на скважину оголовок, убедившись в отсутствии зажатий радиочастотного кабеля (кабель USB).

3.4.3 Затянуть фиксирующие болты оголовка.

3.4.4 Пример монтажа логгера цифровых датчиков ЛЦД-2 с МЦДТ в термометрической скважине приведен на рисунке 22.

3.4.5 ВНИМАНИЕ! Для защиты контактов внешнего USB разъема от коррозии при воздействии повышенной влажности воздуха рекомендуется обрабатывать их не проводящими антикоррозионными аэрозолями или смазками.



1 – внешний USB разъем

2 – оголовок ООТ-0922

3 – Элемент крепления ЭК-0922

4 – карабин троса ЛЦД-2

5 – карабин троса термокосы

L1 – высота скважины от уровня земли

6 – соединение термокосы и логгера

7 – кабель внешнего USB разъема

8 – термокосный кабель ЛЦД-2

9 – термокоса МЦДТ 0922

10 – ЛЦД-2

L2 – глубина обсадной трубы от уровня земли

Рисунок 23 – Пример монтажа ЛЦД-2-USB

#### 4 Техническое обслуживание изделия

4.1 Необходимо следить за чистотой логгера. При загрязнении корпус логгера следует очистить от пыли и грязи.

4.2 Разъем для подключения МЦДТ при перерывах в эксплуатации должен содержаться в чистоте и закрываться защитным колпачком.

4.3 При повреждении прокладки уплотнительного кольца 030-033-19-2-2 ГОСТ 9833-73 следует заменить прокладку (из комплекта).

4.4 При обнаружении следов загрязнений на электрических контактах SIM-карты необходимо почистить контакты спиртом.

#### 5 Текущий ремонт

5.1 Гарантийный и не гарантийный ремонт логгеров осуществляет предприятие изготовитель.

#### 6 Транспортирование и хранение

6.1 Условия транспортирования логгеров в упаковке предприятия-изготовителя должны соответствовать условиям 3 по ГОСТ 15150-69.

6.2 Логгеры, упакованные в транспортную тару предприятия-изготовителя, могут транспортироваться любым видом закрытого транспортного средства на любые расстояния. При транспортировании воздушным транспортом ящик с логгерами должен располагаться в герметизированном отсеке воздушного судна.

6.3 Во время погрузочно-разгрузочных работ и транспортирования логгеры в упаковке не должны подвергаться резким ударам и воздействию атмосферных осадков. Способ укладки логгеров в упаковке на транспортное средство должен исключать их перемещение.

6.4 Условия хранения логгеров в упаковке предприятия-изготовителя должны соответствовать условиям 1 по ГОСТ 15150-69. Воздух помещений не должен содержать агрессивных примесей, вызывающих коррозию.

#### 7 Сведения об изготовителе

Изготовитель - АО «НПП «Эталон»;

ул. Лермонтова, д. 175, г. Омск, 644009, Россия,

тел.: (3812) 36-95-92; факс: (3812) 36-78-82,

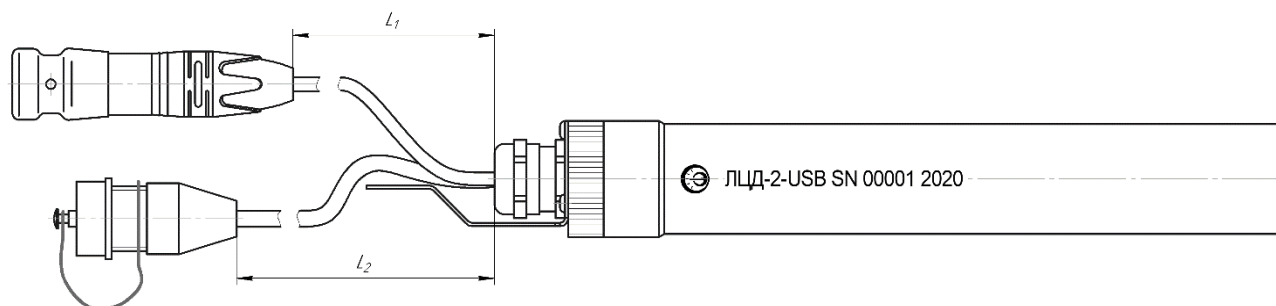
E-mail: fgup@omsketalon.ru,

www.omsketalon.ru.

## Приложение А

(справочное)

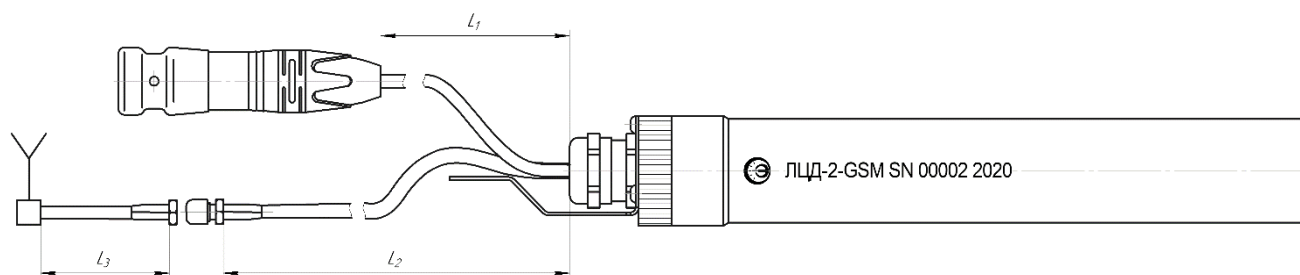
### Внешний вид логгеров цифровых датчиков ЛЦД-2



$L_1$  – длина кабеля от логгера до разъёма МЦДТ, м (от 0,5 до 10,0 м, шаг 0,5 м);

$L_2$  – длина кабеля от логгера до разъёма USB, м (от 0,5 до 5,0 м, шаг 0,5 м);

Рисунок А.1 – Внешний вид логгера ЛЦД-2-USB



$L_1$  – длина кабеля от логгера до разъёма МЦДТ, м (от 0,5 до 10,0 м, шаг 0,5 м);

$L_2$  – длина радиочастотного кабеля от логгера до антенного разъёма, м (от 0,5 до 10,0 м, шаг 0,5 м);

$L_3$  – длина радиочастотного кабеля антенны, м (от 0,5 до 10,0 м, шаг 0,5 м).

Рекомендуемая суммарная длина радиочастотных кабелей  $L_2$  и  $L_3$  не более 12 м.

Рисунок А.2 – Внешний вид логгеров ЛЦД-2-RM и ЛЦД-2-GSM



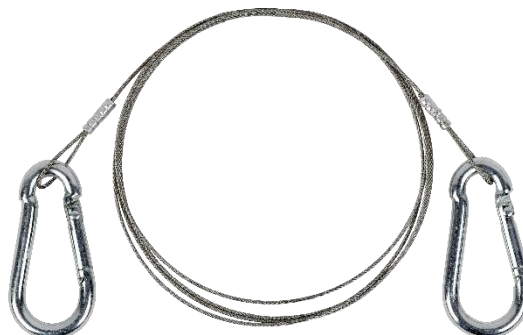
Приложение Б

(справочное)

Комплектация логгера цифровых датчиков ЛЦД-2



Уплотнительное кольцо  
030-033-19-2-2 ГОСТ 9833-73



Трос МКШ.303637.001



Кабель МКШ.685631.061



Элемент питания  
SAFT LSH 14 (Li-SOCl<sub>2</sub>), 3,6 В



Кабель USB, тип А-micro USB,  
вилка-вилка, 1,8 м



Кабель USB, тип А-А,  
вилка-вилка, 1,5 м



Переходник USB/PM

Приложение В  
(справочное)  
Типы антенн для логгеров

Антенны для ЛЦД-2-РМ



Антенна MR K2 UHF  
Габариты: 1200x80x70 мм  
Крепление: на мачту



Антенна AW-6 UHF  
с креплением MC-1 UHF  
Габариты: диаметр 80x755 мм  
Крепление: магнитное



Антенна Шайба-2  
Габариты: диаметр 180x80  
Крепление: врезное

Антенны для ЛЦД-2-GSM



Антенна ANT-800/2700-6WO  
Габариты: диаметр 60x650 мм  
Крепление: на мачту



Антенна Шайба-АТМ-GSM-2-SMA  
Габариты: диаметр 180x80  
Крепление: врезное

# Приложение Г

(справочное)

Расчетное время работы логгеров цифровых датчиков ЛЦД-2 без замены элементов питания

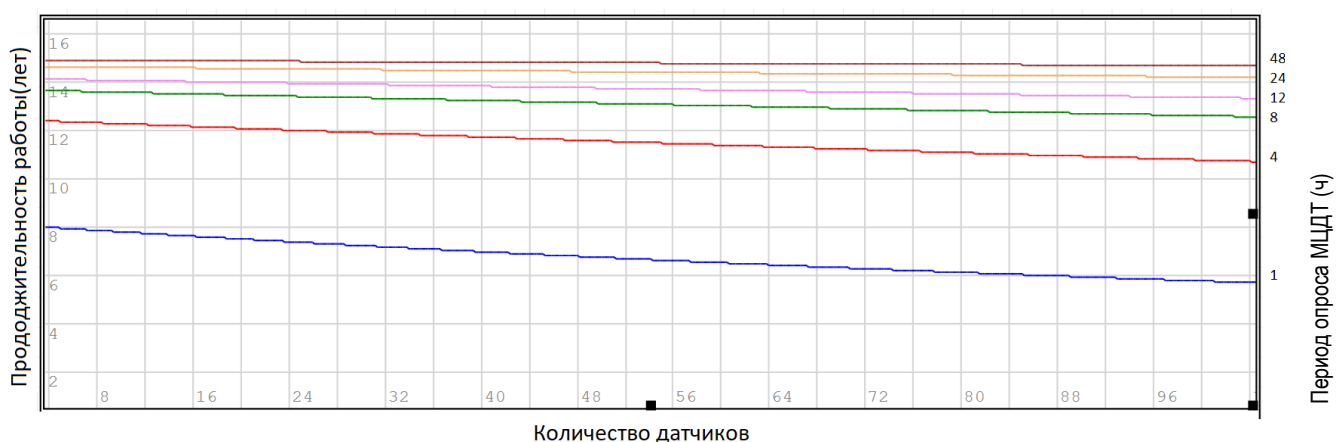


Рисунок Б.1 – ЛЦД-2-USB

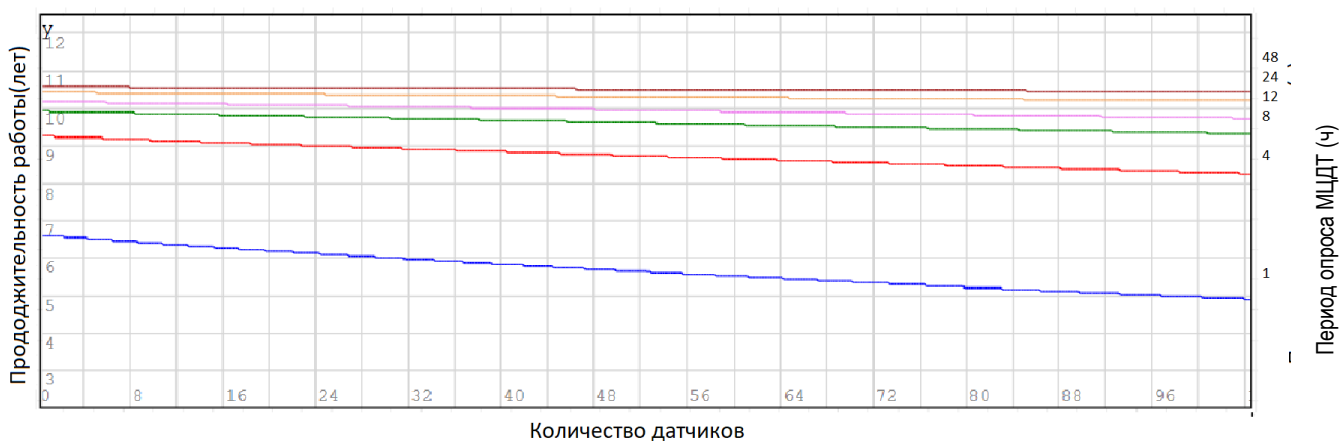


Рисунок Б.2 – ЛЦД-2-RM

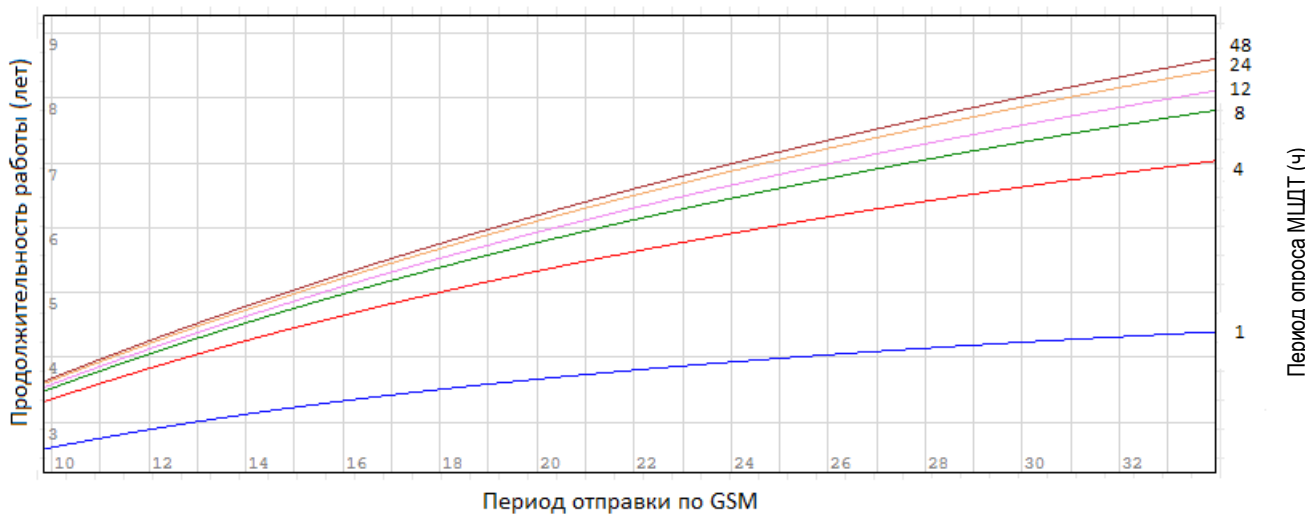


Рисунок Б.3 — ЛЦД-2-GSM





