



## МКСН.405226.004 ТУ

Зарегистрированы в Государственном реестре средств измерений под № 74693-19. Свидетельство об утверждении типа средств измерений ОС.С.32.004.А № 73540. Интервал между поверками 5 лет.

МЦДТ 1201 прошли испытания с положительным результатом на вид взрывозащиты PO Ex ia I Ma X/0Ex ia IIC T6 Ga X. Сертификат соответствия № RU C-RU.MГ07.B.00523

Патент на изобретение № 2448335.

### НАЗНАЧЕНИЕ:

- для одновременного измерения температуры в нескольких точках объекта, расположение которых определяется конструкцией объекта в частности для полевого определения температуры грунтов по ГОСТ 25358-2012, где требуется получить информацию о конкретных данных температуры мерзлых, промерзающих и протаивающих грунтов;
- для измерения градиента температуры в резервуарах с жидкостью (не вступающей во взаимодействие с арматурой термодосы); температурного мониторинга на зернохранилищах и элеваторах.
- для применения в подземных выработках угольных шахт и их наземных строениях, опасных по газу (метан) и (или) угольной пыли и во взрывоопасных зонах помещений и наружных установок согласно маркировке взрывозащиты и ГОСТ IEC 60079-14-2011, регламентирующему применение электрооборудования во взрывоопасных зонах.



ТЕХНИЧЕСКИЕ ХАРАКТЕРИСТИКИ	МЦДТ 1201
Рабочий диапазон измеряемых температур, °С	-50 ... +100
Пределы допускаемой абсолютной погрешности, °С:	
от -50 до +100 включ.	±0,5 (рис.1 и 2)
от -50 до -30 включ., °С, не более	±[0,1+0,014( t -30)] (рис.3)
от -30 до +30 включ., °С, не более	±0,1 (рис.3)
от +30 до +100 включ., °С, не более	±[0,1+0,014( t -30)] (рис.3)
Время термической реакции, минут	20
Вид климатического исполнения по ГОСТ 15150	У1, У3, Т1, Т3
Степень защиты от воздействия пыли и воды по ГОСТ 14254-96	IP68
Устойчивость к вибрации по ГОСТ Р 52931-2008	группа исполнения L1
Средняя наработка до отказа, ч, не менее	60 000
Количество измерительных преобразователей	от 3-х до 100
Общая длина, м	от 1,5 до 40
Примечание –  t  – абсолютное значение температуры, °С, без учета знака.	

### ОБЛАСТЬ ПРИМЕНЕНИЯ:

- нефтяная промышленность,
- машиностроение,
- объекты теплоэнергетики,
- и другие отрасли промышленности.

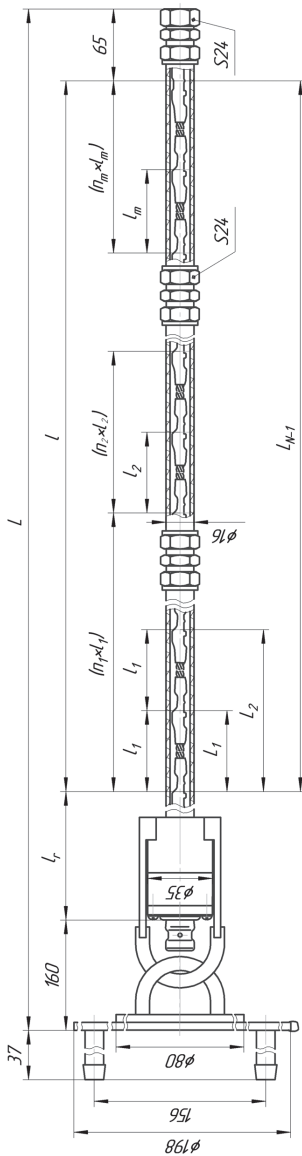


Рис. 1

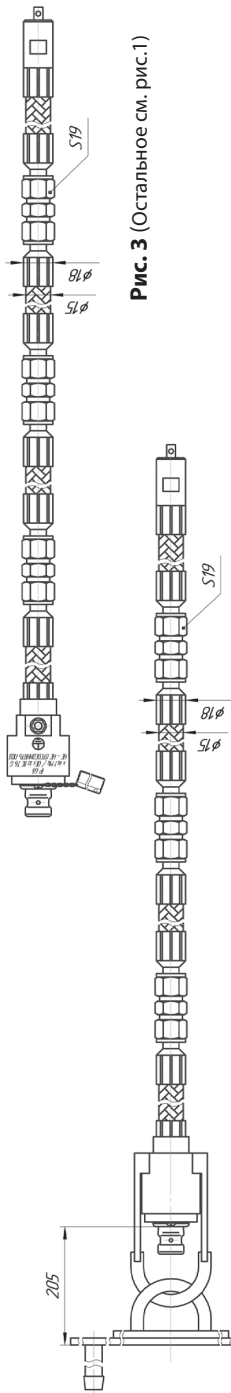


Рис. 2 (Остальное см. рис.1)

Рис. 3 (Остальное см. рис.1)

Таблица 1

Тип	КОНСТРУКТИВНОЕ ИСПОЛНЕНИЕ					Общая длина $L, \text{ м}$	Масса $M, \text{ кг}$ , не более
	Номер рисунка конструкции	Тип маркировки измерительных преобразователей	Количество измерительных преобразователей $N$	Длина от разреза до первого измерительного преобразователя $l_1, \text{ м}$	Длины участков измерительной зоны $l_{1,1}, \dots, l_{1,m}, \text{ м}$		
МЦДТ 1201	1 (в металлопластиковой трубе)	1 (по длинам зон $L_{1,1}, L_{1,2}, \dots, L_{1,m}, \text{ м}$ ) или 2 (по порядковому номеру)	от 3 до 100	от 0,1 до 98	от 0,1 до 98	от 1,5 до 100	$M=2+0,02 \times N+0,1 \times L$ $M=2+0,02 \times N+0,418 \times L$ ** $M=0,5+0,02 \times N+0,418 \times L$ ***
	2 (в металлорукаве) 3 (в металлорукаве взрывозащитное исполнение)				от 2 до 197		

\*  $L=0,225+0,01 \times N+H$ , \*\*  $L=0,27+0,01 \times N+H$ , \*\*\*  $L=0,065+0,01 \times N+H$ , где  $H=l_1 \times n_1 + l_{1,1} \times n_{1,1} + \dots + l_{1,m} \times n_{1,m}$  — длина измерительной зоны, м;  $W=(l_1-1)/l_{1,2}-1$  — количество муфт, шт.

Датчик температуры многозонный цифровой МЦДТ 1201 преобразует измеренный сигнал в цифровой вид с последующей передачей его на устройство считывания, хранения и отображения данных – контроллеры цифровых датчиков портативные типа ПКЦД-1/100 или стационарные типа СКЦД-1/100 и СКЦД-6/200, или логгеры цифровых датчиков ЛЦД-1/100, или на другое совместимое с ним считывающее устройство. Допускается использование одного из устройств для работы с несколькими МЦДТ 1201.

МЦДТ 1201 может являться составной частью системы температурного мониторинга протяженных объектов СТМ ПО или работать с одним из перечисленных выше устройств.

## КОМПЛЕКТНОСТЬ:

- многозонный цифровой датчик температуры МЦДТ 1201 (длина определяется при заказе);
- паспорт;
- руководство по эксплуатации (для МЦДТ по рис.3);
- методика поверки;
- копия сертификата соответствия.

*При использовании МЦДТ 1201 с ПКЦД-1/100 дополнительно необходим переходник МКСН.685621.002 (см. «Дополнительные аксессуары для ПКЦД-1/100», стр.29)*

## ПРИМЕР ЗАПИСИ ПРИ ЗАКАЗЕ:

**«МЦДТ 1201-2-1-12-2,5-(6×0,5+5×1,0)-У1 МКСН.405226.004 ТУ»**

## ПОРЯДОК ЗАПИСИ ПРИ ЗАКАЗЕ:

«Датчик температуры многозонный цифровой  
МЦДТ 1201- $\frac{X}{1}$ - $\frac{X}{2}$ - $\frac{X}{3}$ - $\frac{X}{4}$ - $\frac{X}{5}$ - $\frac{X}{6}$ - $\frac{X}{7}$ -Ex МКСН.405226.004ТУ»

1. Номер рисунка конструкции (1...3):  
1 – в металлопластиковой трубе по рис.1;  
2 – в металлорукаве по рис.2;  
3 – в металлорукаве (взрывозащищенное исполнение) по рис. 3
2. Тип маркировки измерительных преобразователей:  
1 – по длинам зон  $L_1, L_2, \dots, L_{N-1}, M$ ;  
при  $l \leq 25$  м  $l_1, l_2, \dots, l_m$  могут быть от 0,5 до 25 м с кратн. 0,5 м,  
при  $l > 25$  м  $l_1, l_2, \dots, l_m$  должны быть кратны 1 м;  
2 – по порядковому номеру
3. Количество измерительных преобразователей N
4. Длина от разъема до первого преобразователя  $l_r$ , м (должна быть кратна 0,1 м)
5. Длина измерительной зоны  $l$ , м:  
 $n_1 \times l_1 + n_2 \times l_2 + \dots + n_m \times l_m$ , где  
 $l_1, l_2, \dots, l_m$  – длины участков измерительной зоны, м;  
 $n_1, n_2, \dots, n_m$  – количество участков измерительной зоны,  
имеющих длины  $l_1, l_2, \dots, l_m$  соответственно
6. Вид климатического исполнения
7. Взрывозащищенное исполнение (для МЦДТ 1201 по рис. 3)  
PO Ex ia I Ma X / 0Ex ia IIC T6 Ga X