

26.51.53.190



Акционерное общество «Научно-производственное предприятие «Эталон»
АО «НПП «Эталон»



ШКАФ СБОРА И ПЕРЕДАЧИ ДАННЫХ
ШСПД

Руководство по эксплуатации
МКСН.405544.035 РЭ

Содержание

1	Описание и работа.....	4
2	Использование по назначению.....	11
3	Меры безопасности.....	20
4	Техническое обслуживание.....	20
5	Текущий ремонт.....	20
6	Транспортирование и хранение.....	20
	Приложение А Внешний вид ШСПД.....	22
	Приложение Б Схема соединений ШСПД.....	23
	Приложение В Схема подключений ШСПД.....	24
	Приложение Г Схема подключений ШСПД с разветвителем интерфейса и шкафом дополнительного электропитания.....	25
	Приложение Д Схема подключений ШСПД со шкафом связи.....	26

Настоящее руководство по эксплуатации (далее – РЭ) содержит сведения о технических характеристиках, устройстве, принципе действия, использовании по назначению шкафа сбора и передачи данных ШСПД (далее – ШСПД) и указания, необходимые для правильной и безопасной его эксплуатации.

Приступая к работе с ШСПД, необходимо ознакомиться с настоящим РЭ.

1 Описание и работа

1.1 Назначение и область применения

1.1.1 Шкаф сбора и передачи данных предназначен для считывания данных измерений температуры с контроллеров цифровых датчиков стационарных типа СКЦД (далее – СКЦД) по интерфейсу RS-485 и логгеров цифровых датчиков типа ЛЦД (далее – ЛЦД) по радиоканалу с заданной периодичностью, а также хранения и передачи данных с последующей обработкой на персональном компьютере (далее – ПК) с помощью программного обеспечения (далее – ПО) «ГеоМет».

1.1.2 Область применения – нефтяная и газовая промышленности, машиностроение, строительство, объекты теплоэнергетики, железнодорожного транспорта, метеорология и др.

1.1.3 В зависимости от варианта исполнения передача данных потребителю может быть осуществлена:

- по Ethernet или волоконно-оптической связи на внешний сервер (ШСПД-Е);
- по GSM-связи на внешний сервер (ШСПД-GSM).

1.1.4 ШСПД укомплектованы барьерами искрозащиты по линии связи RS-485 и линии питания 24 В.

1.1.5 Вид климатического исполнения УХЛ 1 по ГОСТ 15150-69, группа исполнения ДЗ по ГОСТ Р 52931-2008. Рабочее значение температуры окружающего воздуха от минус 60 (минус 20 °С с отключенным подогревом) до плюс 50 °С, значение относительной влажности 95 % при 35 °С и более низких температурах без конденсации влаги.

1.1.6 Электропитание ШСПД осуществляется от однофазной сети переменного тока напряжением (220±22) В, частотой (50±1) Гц.

1.2 Технические характеристики

1.2.1 ШСПД производит считывание результатов (данных) измерений температуры с заданной периодичностью:

- с контроллеров цифровых датчиков стационарных СКЦД по интерфейсу RS-485;
- с логгеров цифровых датчиков типа ЛЦД по радиоканалу.

1.2.2 ШСПД обеспечивает возможность передачи данных на сервер (с последующей обработкой на персональном компьютере (далее – ПК) с помощью программного обеспечения «ГеоМет»):

- по Ethernet;
- по волоконно-оптической связи;
- по GSM-связи.

1.2.3 Количество каналов для подключения СКЦД 8

1.2.4 Номинальное выходное напряжение канала, В 24

1.2.5 Выходной ток одного канала, мА, не более 400

1.2.6 Параметры радиоканала:

- частота, МГц 434
- мощность, мВт, не более 10
- дальность передачи в прямой видимости, м, не более 1000

1.2.7 Параметры GSM:

- частоты передачи, МГц, 900, 1800
- мощность передатчика, Вт, не более:
 - при 900 МГц 2
 - при 1800 МГц 1

1.2.8 Количество СКЦД, поддерживаемых одним каналом, не более 16

1.2.9 Длина линии связи с СКЦД, м, не более 1000

1.2.10 Количество подключаемых ЛЦД:

- минимальное количество, шт 1
- максимальное количество определяется периодом считывания данных с ЛЦД и

средним временем считывания данных с одного ЛЦД (1 мин), суммарное время считывания данных со всех подключенных ЛЦД не должно превышать заданный период считывания.

1.2.11 Период считывания и передачи данных, ч от 1 до 99

1.2.12 Потребляемая мощность, Вт, не более:

- с выключенным подогревом 100
- с включенным подогревом 200

1.2.13 Устойчивость при воздействии синусоидальной вибрации в соответствии с требованиями для группы L1 по ГОСТ Р 52931-2008.

1.2.14 Степень защиты от проникновения твердых предметов и воды IP65 по ГОСТ 14254- 2015.

1.2.15 Габаритные размеры (без соединительных кабелей и антенн), мм, не более (ВхШхГ) 730×420×215

1.2.16 Масса, кг, не более 25

1.2.17 Средний срок службы 5 лет.

1.3 Комплектность

1.3.1 Комплект поставки в соответствии с таблицей 1.

Таблица 1

Наименование	Количество
Шкаф сбора и передачи данных	1 шт.
Сервер ¹⁾	1 шт.
Кабель USB – miniUSB	1 шт.
Патч-корд RJ-45	1 шт.
Антенна MR-K2-UHF (L _к , м) ^{1) 2)}	1 шт.
Антенна VEGATEL ANT-800 2700-6WO (L _к , м) ^{1) 2)} (для исполнения ШСПД-GSM)	1 шт.
Шнур монтажный оптический (пигтейл) SC/UPC, 9/125мкм (SM, одномод), LSZH, 1,5м NTSS-PGT-SC/U-9-1,5	2 шт.
Гильза защиты сварного стыка КДЗС-40	2 шт.
Шнур оптический SM, SC/UPC-LC/UPC, 9/125, Duplex, LSZH, 1м NTSS-DPC-9- SC/U-LC/U-3.0-1	1 шт.
SFP-модуль двухволоконный SFG-L01-I, 1.25 Gbps, 1310 нм, SM, LC, IND, 10км	1 шт.
Программное обеспечение «BMservice» на CD-диске	1 экз.
Программное обеспечение «ГеоМет» 643.02566540.00033 на CD-диске или установлено на сервере	1 экз.
Руководство пользователя ПО «ГеоМет» на CD-диске или встроено в ПО «ГеоМет»	1 экз.
Руководство по эксплуатации МКСН.405544.035 РЭ	1 экз.
Паспорт МКСН.405544.035 ПС	1 экз.
Копии сертификатов соответствия на барьеры искрозащиты	1 экз.
¹⁾ Поставляется по отдельному заказу для вариантов исполнения ШСПД-Е и ШСПД-GSM ²⁾ Длина радиочастотного кабеля антенны (L _к , м) определяется при заказе	

1.4 Маркировка

1.4.1 Маркировка, расположенная на передней и боковой стенках ШСПД, соответствует КД.

1.4.2 На передней стенке ШСПД нанесены:

- зарегистрированный товарный знак предприятия-изготовителя;
- наименование изделия.

1.4.3 На боковой стенке ШСПД нанесены:

- исполнение ШСПД;
- заводской номер и дата изготовления.

1.4.4 Маркировка выполнена методом лазерной гравировки.

1.4.5 Маркировка транспортной тары соответствует требованиям КД.

1.5 Упаковка

1.5.1 Упаковка ШСПД соответствует требованиям КД.

1.5.2 Упаковывание ШСПД проводится в закрытых помещениях при температуре окружающего воздуха от 15°С до 35 °С и относительной влажности не более 80 %.

1.6 Устройство и принцип работы

1.6.1 Внешний вид ШСПД приведен в приложении А.

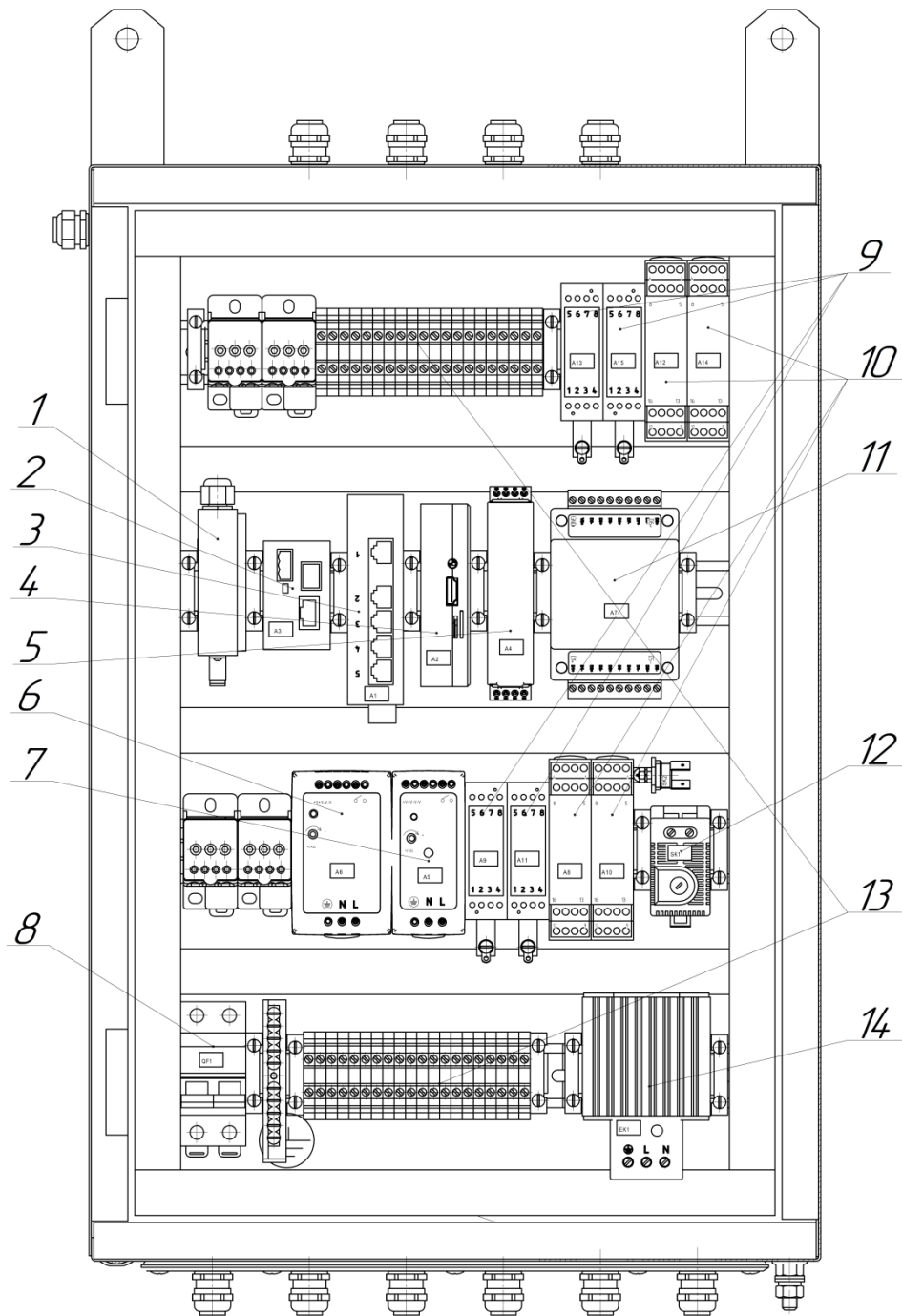
1.6.2 ШСПД представляет собой металлический шкаф, покрытый порошковой краской. Внутри шкафа расположена монтажная панель с закрепленными на ней DIN-рейками, на которых смонтированы устройства в виде отдельных модулей.

1.6.3 На левой стенке шкафа расположены два кабельных ввода, через один из которых заводится кабель антенны для опроса ЛЦД, а через второй – кабель антенны GSM (для исполнения ШСПД-GSM) либо кабель типа UTP (оптоволоконный кабель) для подключения ШСПД к сети передачи данных.

1.6.4 На нижней и верхней стенках шкафа расположены кабельные вводы для подключения СКЦД и электропитания.

1.6.5 Расположение модулей внутри ШСПД приведено на рисунке 1.

Примечание – Производитель оставляет за собой право вносить изменения в состав и конфигурацию модулей, не ухудшающих качество изделия, без предварительного уведомления.



1 – оптический кросс (ШСПД-Е и ШСПД-Е-С);

2 – медиаконвертер (ШСПД-Е, ШСПД-Е-С);

3 – коммутатор (ШСПД-Е-С);

4 – встроенный сервер (ШСПД-Е-С);

5 – базовый модуль;

6 – источник питания 24 В;

7 – источник питания 5 В;

8 – выключатель автоматический;

9 – барьер искрозащиты по линии питания СКЦД;

10 – барьер искрозащиты по линии связи СКЦД;

11 – разветвитель-повторитель интерфейса;

12 – термостат;

13 – колодки клеммные X1, X2 (для подключения СКЦД);

14 – нагреватель.

Рисунок 1

- 1.6.6 Источник питания 5 В предназначен для обеспечения электропитанием базового модуля и встроенного сервера.
- 1.6.7 Источник питания 24 В предназначен для обеспечения электропитания коммутатора, медиаконвертора, разветвителя-повторителя интерфейса и подключаемых СКЦД.
- 1.6.8 Базовый модуль предназначен для сбора данных с логгеров ЛЦД и контроллеров СКЦД и передачи собранных данных на встроенный или внешний сервер.
- 1.6.9 Встроенный сервер предназначен для обработки, хранения и отображения данных.
- 1.6.10 Коммутатор предназначен для коммутации базового модуля, встроенного сервера, медиаконвертера и сети передачи данных.
- 1.6.11 Оптический кросс предназначен для разъемного соединения оптического кабеля.
- 1.6.12 Медиаконвертер предназначен для подключения ШСПД к сети передачи данных по оптоволокну.
- 1.6.13 Термостат и нагреватель предназначены для поддержания необходимой температуры внутри ШСПД при эксплуатации в области отрицательной температуры.
- 1.6.14 Автоматический выключатель предназначен для защиты цепей ШСПД от перегрузки и короткого замыкания.
- 1.6.15 Барьер искрозащиты линии связи СКЦД предназначен для защиты линии связи RS-485 от перенапряжения и перегрузки по току.
- 1.6.16 Барьер искрозащиты линии питания СКЦД предназначен для обеспечения искрозащиты линии электропитания контроллеров СКЦД.
- 1.6.17 ШСПД автоматически, через установленные пользователем промежутки времени, осуществляет поиск по радиоканалу подключенных к нему ЛЦД и по проводному интерфейсу RS-485 подключенных к нему СКЦД. Скачивает с них данные и передает собранные данные на заданный удаленный или встроенный в ШСПД сервер.
- 1.6.18 Передача данных в зависимости от модификации ШСПД осуществляется:
- по Ethernet или по волоконно-оптической связи на внешний сервер (ШСПД-E);
 - по GSM-связи на внешний сервер (ШСПД-GSM).
- 1.6.19 Данные передаются посредством цифровой сотовой связи 2G, по протоколу MQTT v3.1.1, в закодированном виде формата BASE64. Объем трафика обычно не превышает 1МБ в месяц.
- 1.6.20 Период скачивания данных совпадает с периодом отправки данных по Ethernet, GSM и устанавливается пользователем.
- 1.6.21 Доступ к данным с ПК осуществляется через WEB-интерфейс, посредством подключения ПК к серверу по интерфейсу Ethernet.

2 Использование по назначению

2.1 Эксплуатационные ограничения

2.1.1 Запрещается осуществлять любые подключения, не указанные в схеме соединений (приложение Б) и схемах подключений (приложения В, Г, Д).

2.1.2 Запрещается проводить подключения/отключения при включенном электропитании.

2.1.3 Во время проведения базовым модулем ШСПД считывания и передачи данных (часто моргающий светодиод) запрещается отключение электропитания.

ВНИМАНИЕ! Перед отключением электропитания ШСПД следует длительно (не менее 3 секунд) нажать кнопку «TEST» базового модуля и дождаться окончания процесса считывания и передачи данных (часто мигающий светодиод). Это обеспечит сохранение последних измерений.

2.2 Требования безопасности

2.2.1 При эксплуатации ШСПД должны выполняться требования техники безопасности, изложенные в документации по технике безопасности при работе на объекте.

2.2.2 Монтаж и демонтаж ШСПД должны осуществляться при отключенном кабеле сетевого электропитания.

2.2.3 ШСПД должен быть надежно заземлен, переходное сопротивление между зажимом заземления и контуром заземления должно быть не более 0,1 Ом.

2.2.4 Подключение ШСПД к электрической сети должно осуществляться при выключенном источнике переменного тока.

2.2.5 Подключение к ШСПД внешних кабелей, а также ремонт и замена вышедших из строя комплектующих должны осуществляться при отключенном кабеле сетевого питания.

2.3 Подготовка к работе

2.3.1 Вскрыть упаковку с ШСПД, извлечь из ШСПД транспортировочные уплотнители, провести осмотр. При осмотре убедиться, что ШСПД и все его элементы не имеют механических повреждений, а заводской номер и комплектность соответствуют паспорту МКСН.405544.035 ПС.

2.4 Указания по монтажу

2.4.1 Установка ШСПД

2.4.1.1 Установить ШСПД на место размещения (стена), используя навесы. Расстояние от пола до нижней стенки шкафа не менее 1 метра. Необходимый комплект крепежа определяется на месте в зависимости от конструкции поверхности, на которую крепится ШСПД.

2.4.2 Подключение ЛЦД

2.4.2.1 Через один из кабельных вводов на левой стенке ШСПД завести кабель антенны MR K2 UNF (для связи с ЛЦД) и подключить вилку кабеля к розетке SMA (разъем XS2 приложение Б), находящейся в верхней части базового модуля.

2.4.2.2 Антенну установить таким образом, чтобы обеспечивался устойчивый сигнал с опрашиваемыми ЛЦД.

2.4.3 Подключение СКЦД

2.4.3.1 Кабели для подключения интерфейса и питания СКЦД завести через кабельные вводы, расположенные в нижней и верхней стенках ШСПД. Разделать кабели и провода. Опрессовать провода наконечниками (например, НШВИ).

2.4.3.2 Завести проводники кабелей СКЦД в соответствии с их маркировкой в клеммные колодки (X1, X2 приложение Б) и затянуть винтовые зажимы.

2.4.3.3 При подключении к одному каналу ШСПД более четырех СКЦД для электропитания СКЦД необходимо использовать шкаф дополнительного электропитания и разветвитель интерфейса в соответствии со схемой приложения Г.

2.4.3.4 Для разветвления и увеличения длины линии RS-485 возможно применять шкафы связи в соответствии со схемой приложения Д.

2.4.3.5 Остальные подключения для СКЦД согласно руководству по эксплуатации на СКЦД МКСН.405544.014 РЭ.

2.4.3.6 Рекомендуемое сечение проводников для подключения СКЦД не менее 22AWG (0,37 мм²).

2.4.4 Подключение ШСПД к серверу по Ethernet

2.4.4.1 Кабель типа UTP завести через один из кабельных вводов ШСПД, расположенных на левой стенке.

2.4.4.2 Провести обжимку кабеля UTP разъемом RJ-45. Для исполнения ШСПД-Е подключить кабель к розетке XS1 базового модуля. Для исполнения ШСПД-Е-С подключить кабель к одной из свободных розеток RJ-45 (XS1, XS2) коммутатора (см. приложение Б).

2.4.5 Подключение ШСПД к серверу по волоконно-оптической связи

2.4.5.1 При подключении ШСПД к сети передачи данных по оптическому волокну использовать установленные в ШСПД оптический кросс и медиаконвертер. Монтаж оптоволокну проводится квалифицированным персоналом.

Примечание — При использовании встроенного сервера внешние сетевые подключения могут отсутствовать, в таком случае, для развертывания ПО «ГеоМет» и работы с ним, ПК подключается непосредственно к коммутатору ШСПД с помощью патч-корда RJ-45 из комплекта.

2.4.6 Подключение ШСПД к серверу по GSM-связи

2.4.6.1 Через один из кабельных вводов на левой стенке ШСПД завести кабель антенны VEGATEL ANT-800|2700-6WO (для GSM-связи) и подключить вилку кабеля к розетке SMA (разъем XS1 приложения Б), находящейся в нижней части базового модуля.

2.4.6.2 Вставить SIM-карту в слот на лицевой панели базового модуля, для чего совместить ее (как изображено на лицевой панели базового модуля, контактами вперед и вниз) с отверстием разъема держателя SIM-карты базового модуля и нажать на карту до щелчка фиксатора. Для извлечения SIM-карты повторно нажать на нее до щелчка фиксатора и отпустить, SIM-карта выдвинется на 4-5 мм, после чего ее можно извлечь.

2.4.7 Подключение ШСПД к сети питания

2.4.7.1 Кабель питания ШСПД завести через кабельный ввод, расположенный в нижней стенке ШСПД. Разделать кабель и провода. Опрессовать провода наконечниками (например, НШВИ) и подключить к автоматическому выключателю QF1 согласно приложению Б.

2.4.7.2 Подключить заземляющий проводник кабеля питания к шине заземления внутри ШСПД в том случае, если кабель питания ШСПД имеет заземляющий проводник. Подключение заземления так же возможно отдельным проводником к внешней клемме заземления, расположенной на нижней стенке ШСПД.

2.5 Порядок работы

2.5.1 Развертывание ПО «ГеоМет»

2.5.1.1 Развертывание ПО производится на удаленном сервере согласно инструкции по развертыванию.

ВНИМАНИЕ! В варианте с встроенным сервером, ПО развернуто и проведена настройка сервера и ШСПД в заводских условиях.

2.5.2 Настройка ШСПД

2.5.2.1 После выполнения всех подключений, настройки сервера и подачи питания на ШСПД, кабелем miniUSB подключить базовый модуль ШСПД к ПК, запустить программное обеспечение «VMservice». В открывшемся окне (рисунок 2) выбрать COM-порт, который назначила операционная система для базового модуля, нажать кнопку «подключиться и начать сессию».

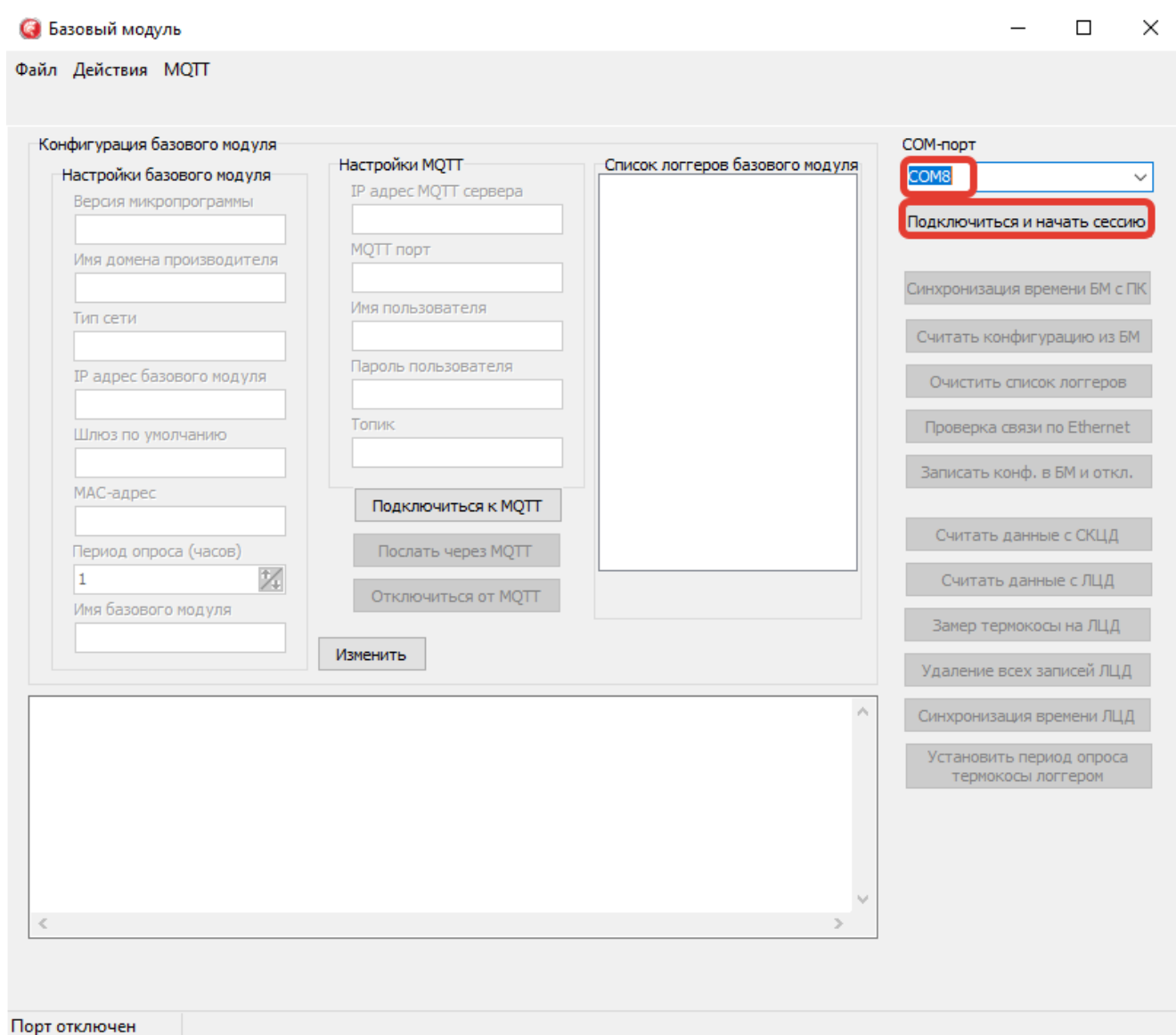


Рисунок 2

2.5.2.2 Затем нажать кнопку «Синхронизация времени БМ с ПК» (рисунок 3).

ВНИМАНИЕ! Время базового модуля будет соответствовать часовому поясу UTC+00:00.

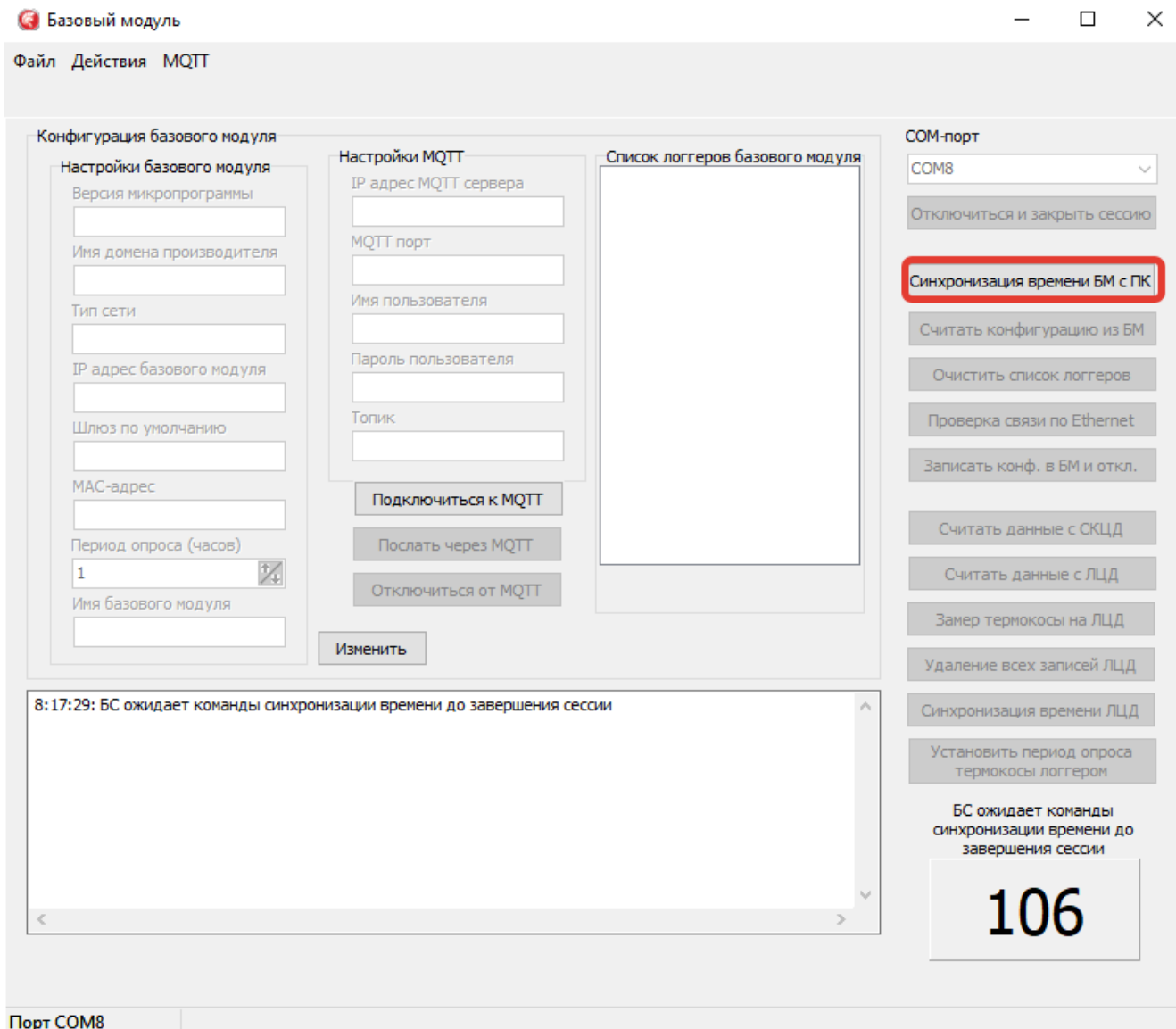


Рисунок 3

2.5.2.3 Нажать кнопку «Считать конфигурацию из БМ» (рисунок 4), после чего поля области «Конфигурация базового модуля» будут заполнены текущими настройками.

2.5.2.4 Для изменения настроек нажать кнопку «Изменить». В полях: «Версия микропрограммы», «Имя домена производителя», «Тип сети» – данные остаются без изменений.

2.5.2.5 В поле «IP адрес базового модуля» задать адрес базового модуля.

2.5.2.6 В поле «Шлюз по умолчанию» задать шлюз соответствующей подсети.

2.5.2.7 В поле «MAC-адрес», изменяя предпоследние пять цифр (0004A3000008) задать уникальный номер (например, заводской номер ШСПД). Номер не должен совпадать с другими базовыми модулями в сети.

2.5.2.8 В поле «Период опроса» задать период опроса (от 1 до 99) подключенных приборов.

2.5.2.9 В поле «Имя базового модуля» задать идентификатор базовой модуля - D140 и его номер, который должен соответствовать номеру ШСПД – SN00001, при этом поле «Топик» заполняется автоматически.

2.5.2.10 В полях «IP адрес MQTT сервера» и «MQTT порт» (1883) задать параметры сервера, на который ШСПД будет отправлять данные.

2.5.2.11 В полях: «Имя пользователя», «Пароль пользователя» задать данные для подключения к RabbitMQ серверу.

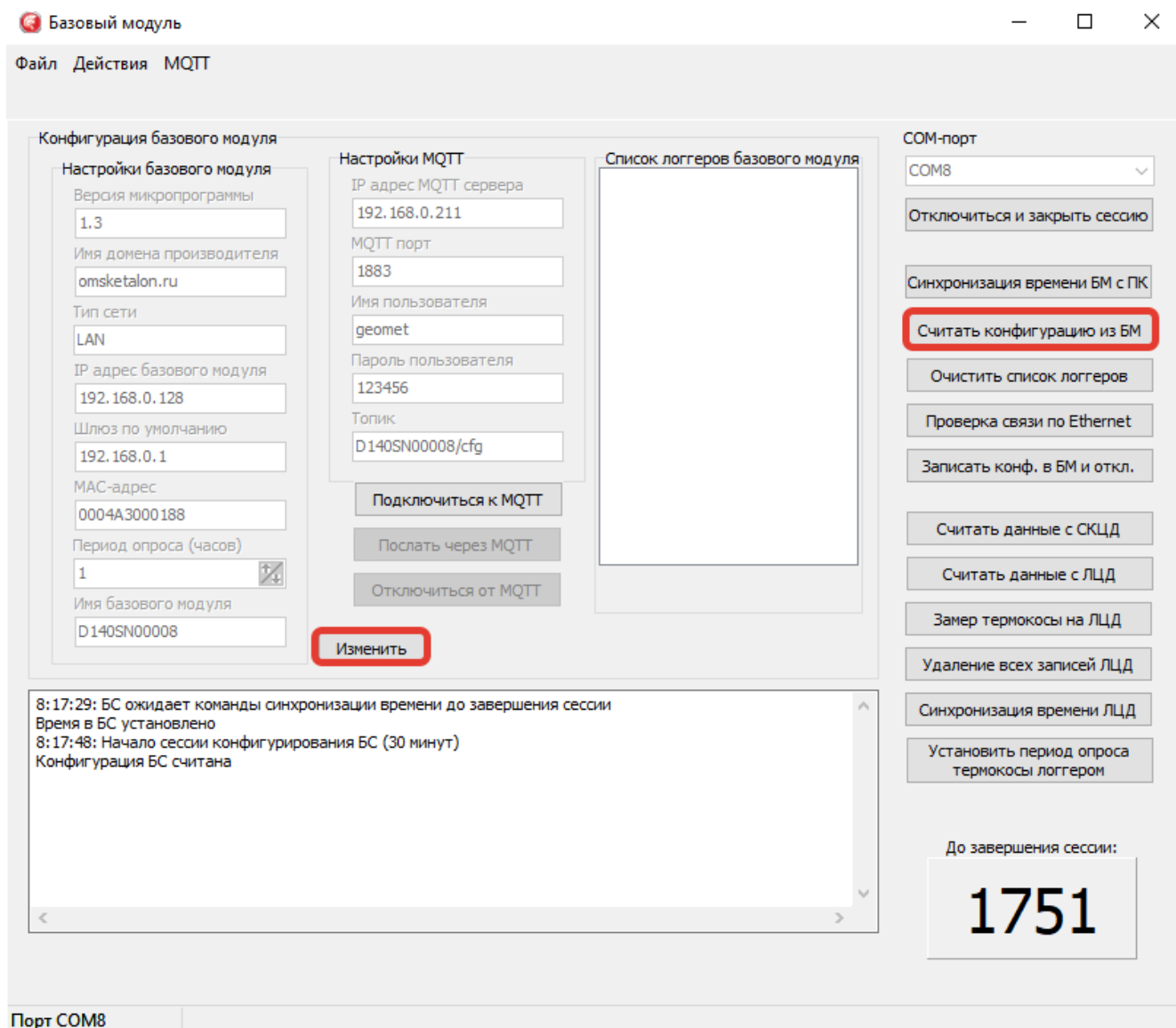


Рисунок 4

2.5.2.12 В поле «Список логов базового модуля» занести логи, которые будут опрашивать ШСПД. Для этого нажать кнопку «Добавить» (рисунок 5), выбрать исполнение логгера и ввести серийный номер логгера (записан в паспорте и на самом логгере).

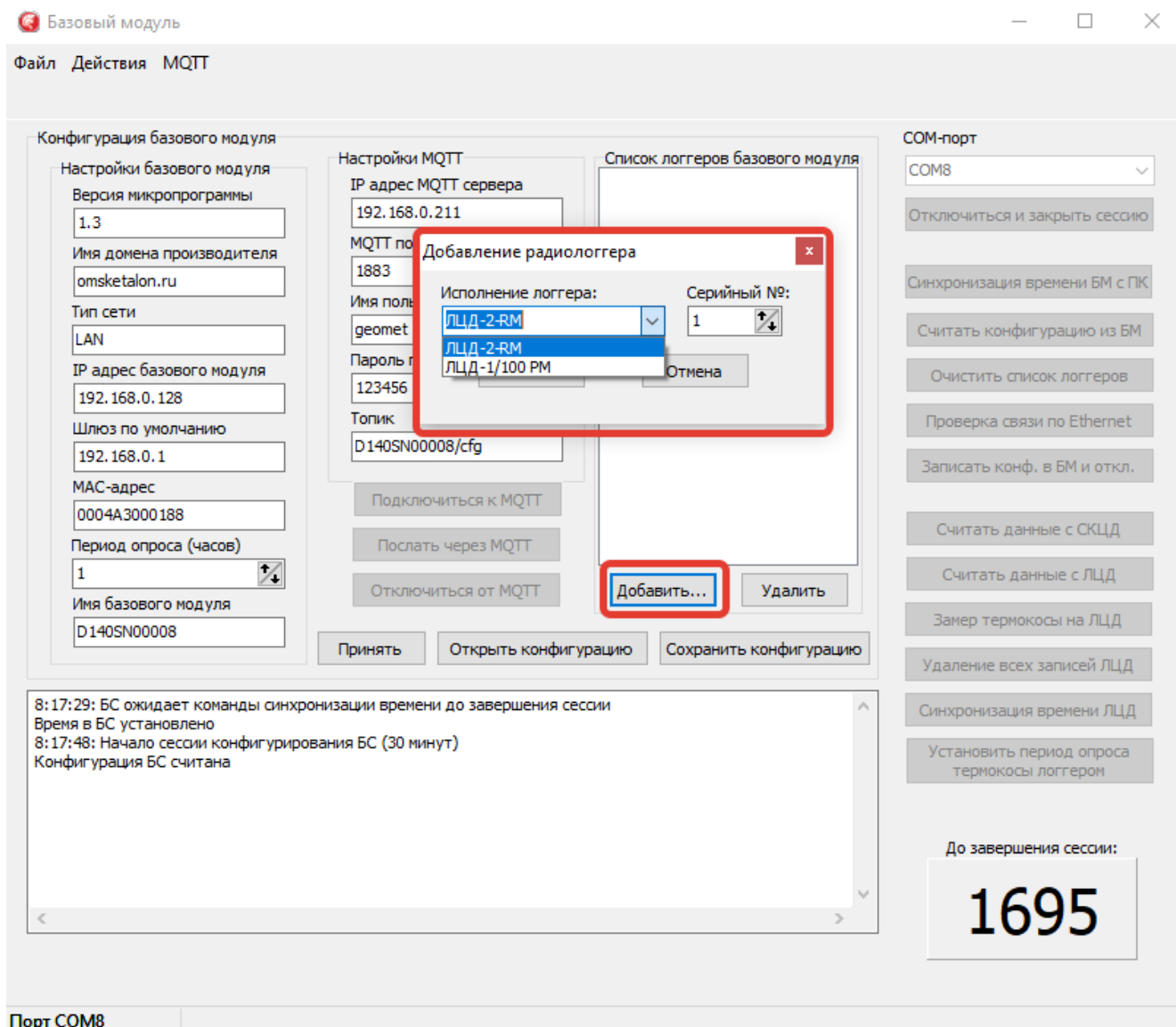


Рисунок 5

2.5.2.13 После внесения всех необходимых данных нажать кнопку «Принять» и далее «Записать конф. в БМ и откл.», после чего базовый модуль перезапустится и начнет опрос подключенных устройств (рисунок 6).

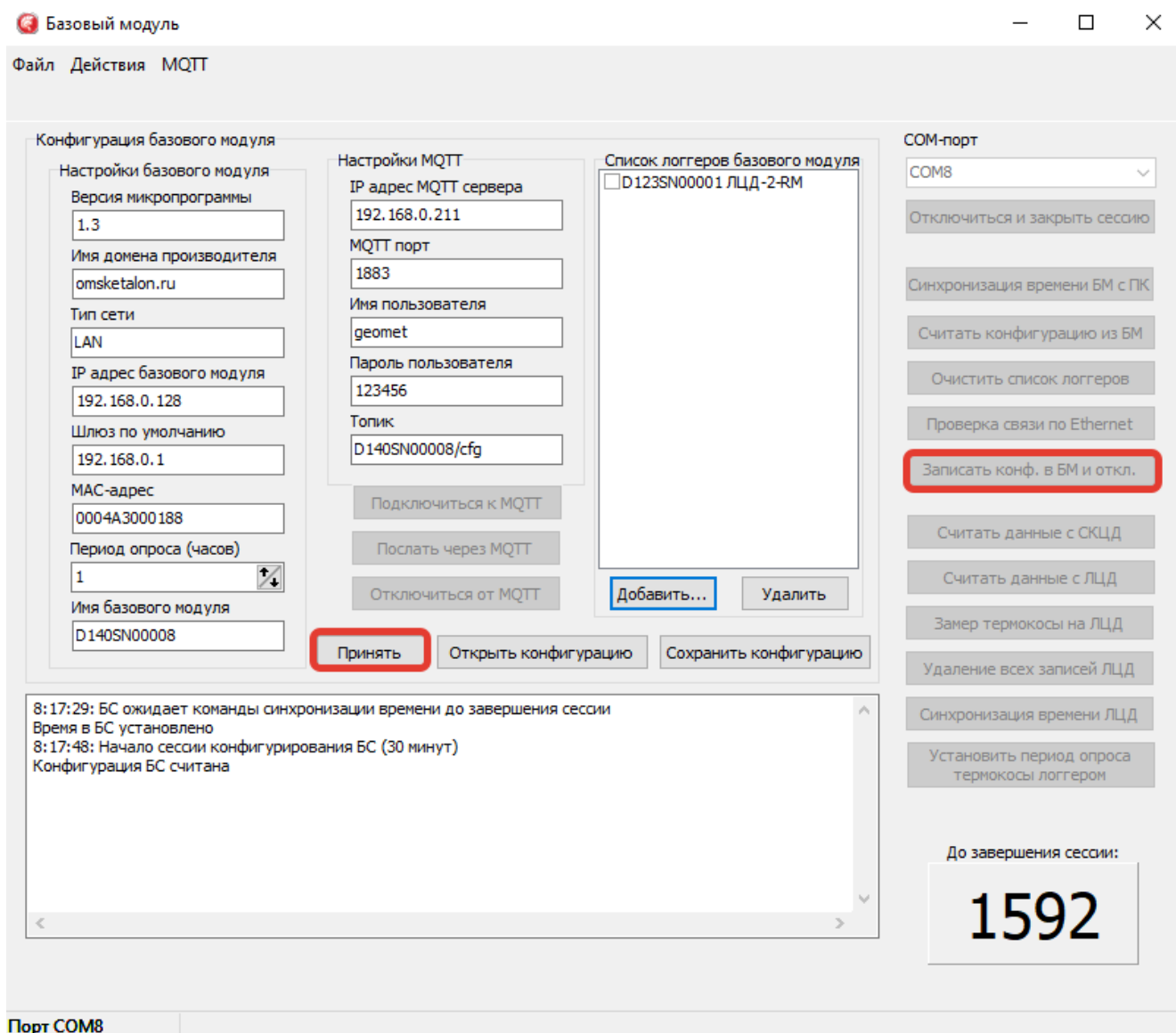


Рисунок 6

2.5.2.14 Так же ПО «VMservice» позволяет проводить опрос и настройку в ручном режиме подключенных к ШСПД логов и СКЦД (рисунок 7).

2.5.2.15 При эксплуатации ниже 0 °С, с помощью плоской отвертки, установить регулятор температуры термостата (рисунок 1) в диапазоне от 25 до 35 °С.

2.5.2.16 Настройки встроенного сервера по умолчанию (ШСПД-Е-С):

IP адрес: 192.168.0.210;

Маска подсети: 255.255.255.0;

Шлюз: 192.168.0.1;

DNS: 192.168.0.1.

RabbitMQ сервер: логин – geomet, пароль – 123456.

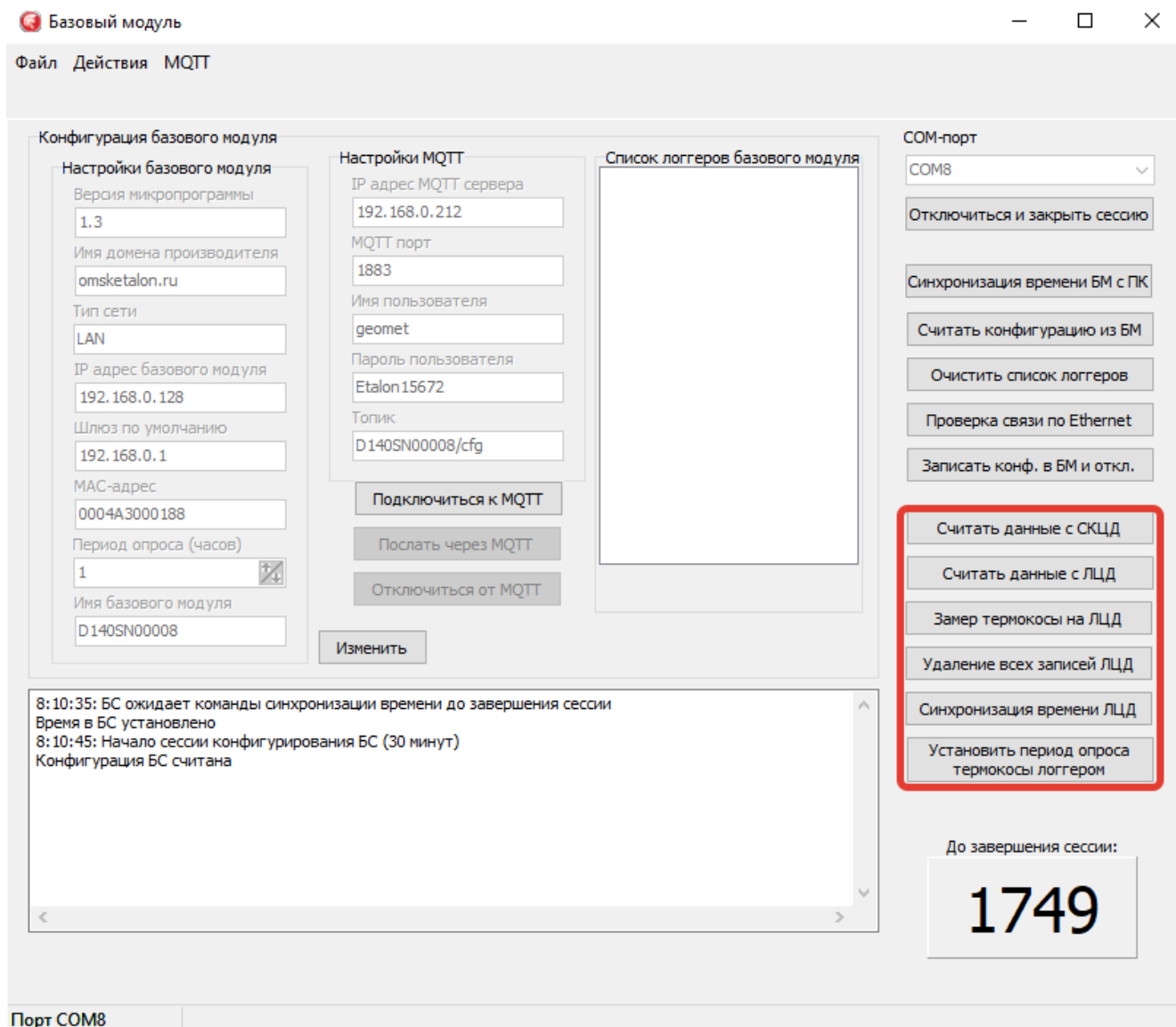


Рисунок 7

2.5.3 Работа с ПО «ГеоМет»

2.5.3.1 Подключить ПК к сети передачи данных или непосредственно к коммутатору ШСПД (в зависимости от применяемого сервера) через патч-корд RJ-45.

2.5.3.2 В Web-браузере открыть ПО «ГеоМет», введя в адресную строку IP-адрес сервера или зарегистрированный домен. Дальнейшая работа с ПО «ГеоМет» приведена в Руководстве пользователя ПО «ГеоМет», которая доступна в справочной системе ПО «ГеоМет».

Для входа в систему использовать учетную запись системного администратора:

логин – admin;

пароль – 123.

3 Меры безопасности

3.1 ШСПД по способу защиты от поражения электрическим током соответствуют классу I по ГОСТ 12.2.007.0-75

3.2 Электрическая изоляция цепей электропитания должна выдерживать в течение одной минуты синусоидальное переменное напряжение 1500 В частотой 50 Гц.

3.3 Электрическое сопротивление изоляции между контактами автоматического выключателя цепей электропитания и корпусом должно быть не менее 20 МОм.

3.4 Значение переходного сопротивления между зажимом защитного заземления и любой доступной токопроводящей частью корпуса должно быть не более 0,1 Ом.

3.5 ШСПД в экологическом отношении безопасен.

4 Техническое обслуживание

4.1 Необходимо следить за чистотой ШСПД.

4.2 При монтаже, демонтаже и обслуживании ШСПД во время эксплуатации необходимо руководствоваться настоящим руководством по эксплуатации.

4.3 Во время эксплуатации ШСПД должны периодически подвергаться внешнему осмотру.

4.4 При внешнем осмотре необходимо проверять:

- надежность заземления;
- надежность крепления и целостность антенн;
- целостность оболочки входных кабелей;
- надежность крепления кабелей в контактных колодках.

5 Текущий ремонт

5.1 Гарантийный и послегарантийный ремонт ШСПД осуществляет предприятие-изготовитель.

6 Транспортирование и хранение

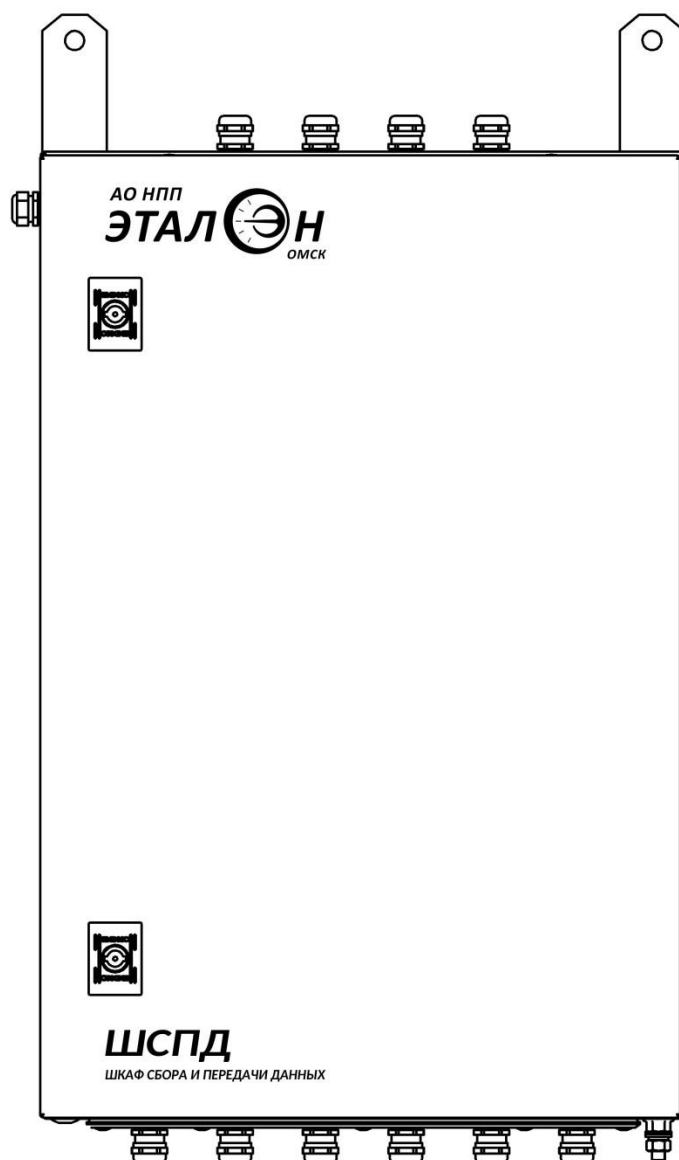
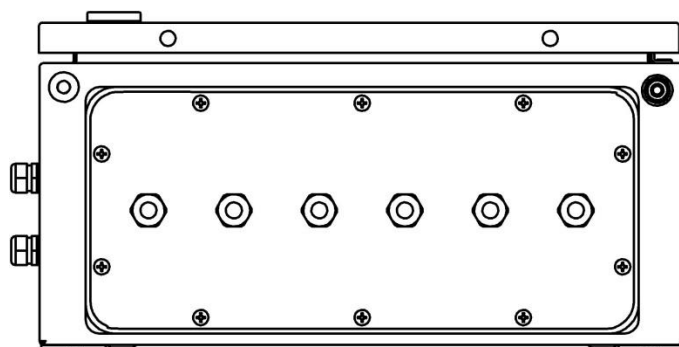
6.1 Условия транспортирования ШСПД в упаковке предприятия-изготовителя должны соответствовать условиям 4 по ГОСТ 15150-69.

6.2 ШСПД, упакованные в транспортную тару предприятия-изготовителя, могут транспортироваться любым видом закрытого транспортного средства на любые расстояния.

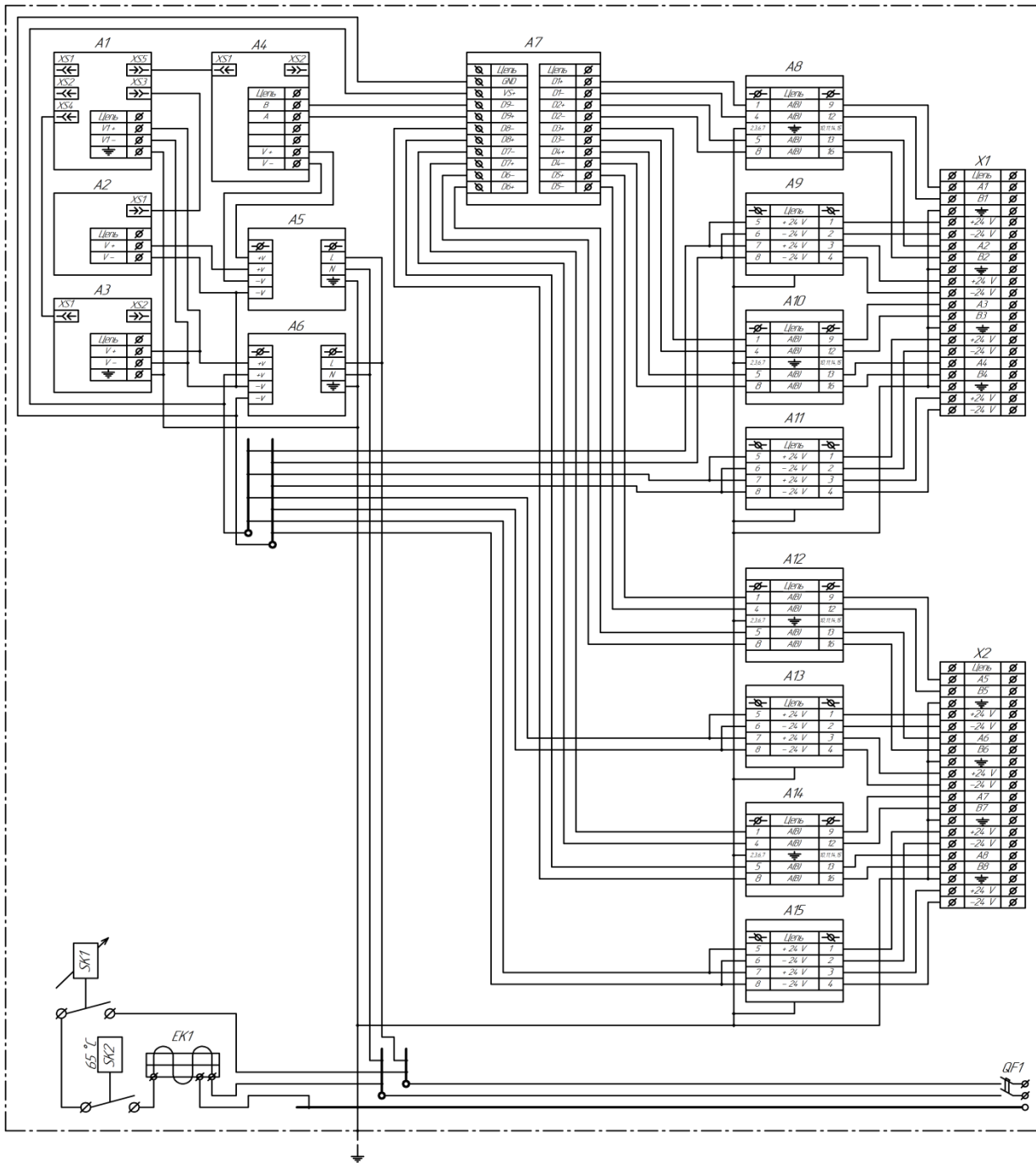
6.3 Во время погрузочно-разгрузочных работ и транспортирования ШСПД в упаковке не должны подвергаться резким ударам и воздействию атмосферных осадков. Способ укладки ШСПД в упаковке на транспортное средство должен исключать их перемещение.

6.4 Условия хранения ШСПД в упаковке предприятия-изготовителя должны соответствовать условиям 4 по ГОСТ 15150-69. Воздух помещений не должен содержать агрессивных примесей, вызывающих коррозию.

Приложение А
(справочное)
Внешний вид ШСПД



Приложение Б
(справочное)
Схема соединений ШСПД



A1 — коммутатор (для исполнения Е-С)

XS1 – XS5 – розетка RJ-45;

A2 — встроенный сервер (для исполнения Е-С);

XS1 – розетка RJ-45;

A3 – медиаконвертер (для исполнений Е, Е-С);

XS1 – розетка RJ-45;

XS2 – оптоволоконный порт;

A4 – базовый модуль;

XS1 – розетка RJ-45 (для исполнений Е, Е-С);

XS1 – розетка SMA (для исполнения GSM);

XS2 – розетка SMA;

A5 – источник питания 5 В;

A6 – источник питания 24 В;

A7 - повторитель-разветвитель интерфейса;

X1, X2 – колодка клеммная;

A8, A10, A12, A14 – барьер искрозащиты линии связи СКЦД;

A9, A11, A13, A15 – барьер искрозащиты линии питания СКЦД;

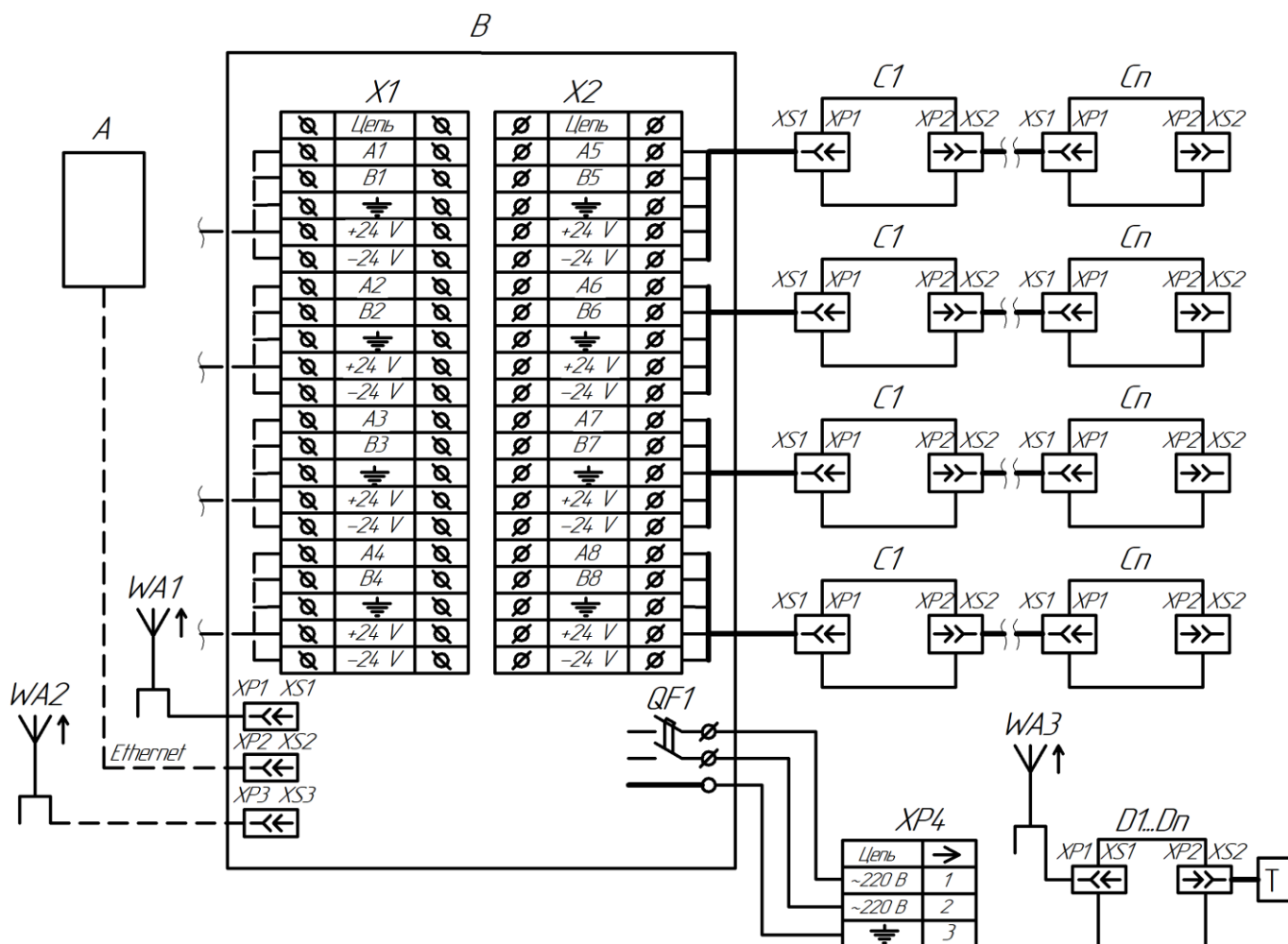
SK1 – термостат (для исполнения Н);

SK2 – термостат аварийный (для исполнения Н);

EK1 – нагреватель (для исполнения Н);

QF1 – выключатель автоматический.

Приложение В
(обязательное)
Схема подключений ШСПД



A – сервер или ПК;
B – шкаф сбора и передачи данных;
XS1 – розетка SMA для радиоантенны;
XS2 – розетка RJ-45 коммутатора (для связи с сервером или ПК);
XS3 – розетка SMA для GSM-антенны;
XP1 – вилка SMA радиоантенны;
XP2 – вилка RJ-45 Ethernet;
XP3 – вилка SMA GSM-антенны;
X1, X2 – колодка клеммная;
WA1, WA3 – антенна 433 МГц;

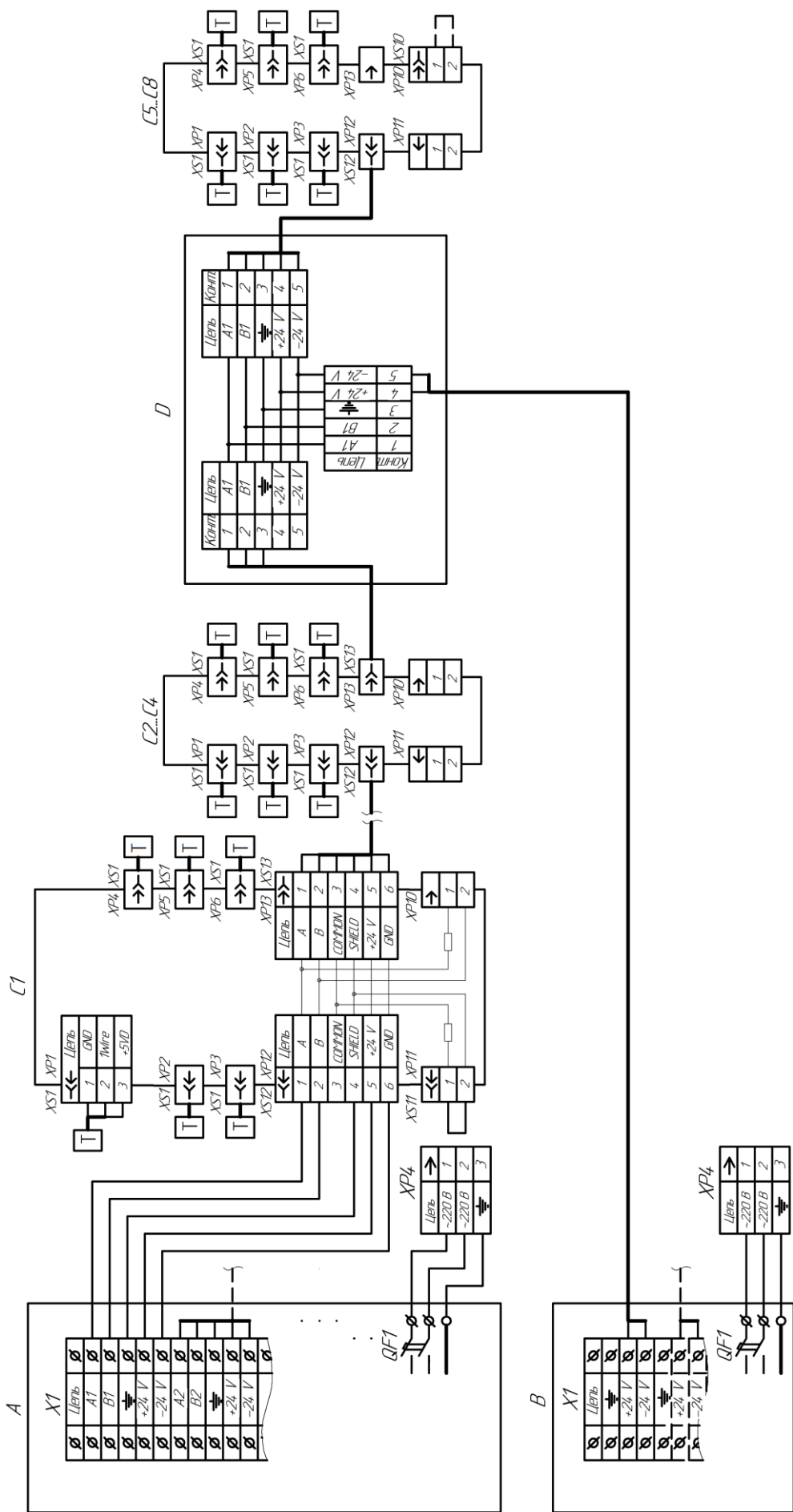
WA2 – антенна GSM;
C1...Cn – контроллер СКЦД;
XS1, XS2 – розетка MC 1,5/6-STF-3,5;
XP1, XP2 – вилка MCV 1,5/6-GF-3,5;
D1...Dn – логгер цифровых датчиков ЛЦД;
XP1 – вилка SMA;
XS1 – розетка SMA;
XP2 – вилка NC3MX-HD;
XS2 – розетка NC3FX-HD;
T – датчик температуры многозонный цифровой МЦДТ

Остальные подключения для СКЦД смотреть в руководстве по эксплуатации МКСН.405544.014 РЭ.

МЦДТ 1201 подключаются к контроллерам с помощью переходника МКСН.434641.058.

Приложение Г
(обязательное)

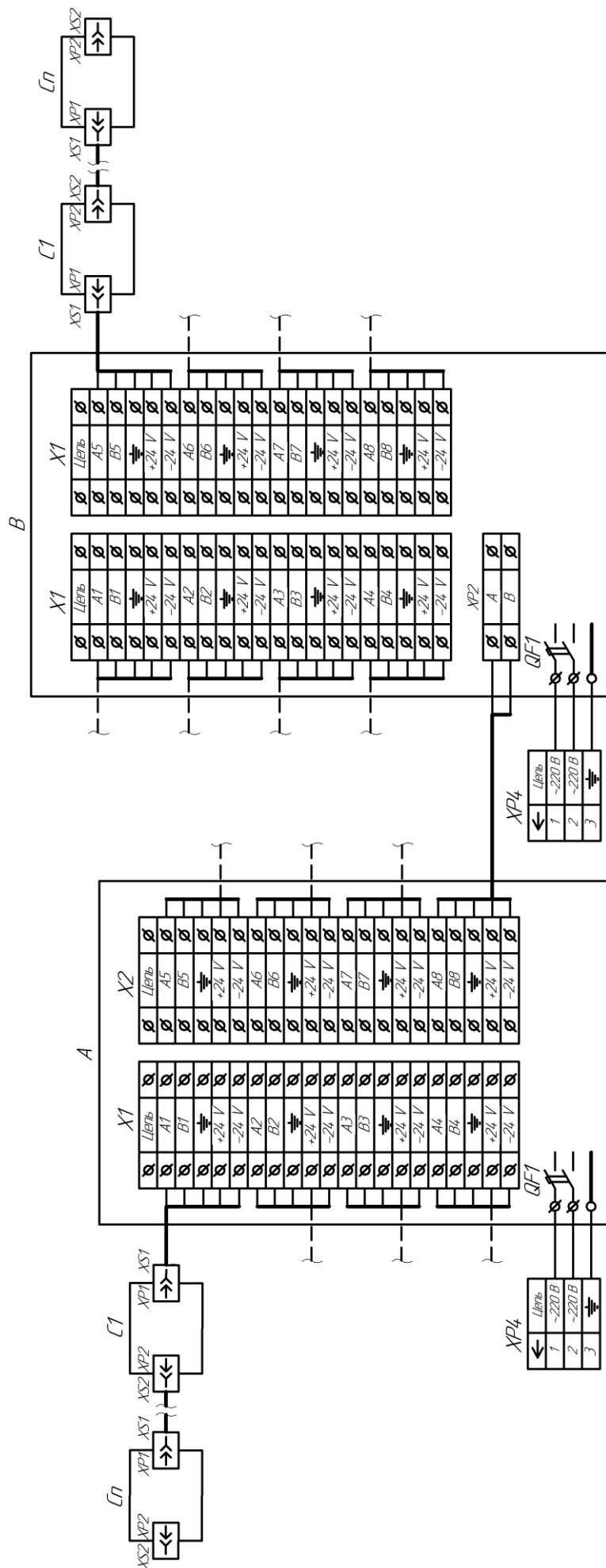
Схема подключений ШСПД с разветвителем интерфейса и шкафом дополнительного электропитания



- А – шкаф сбора и передачи данных;
- В – шкаф дополнительного электропитания;
- С1..Сn – контроллер СКЦД;
- Д – разветвитель интерфейса.

Приложение Д
(обязательное)

Схема подключений ШСПД со шкафом связи



- А – шкаф сбора и передачи данных;
- В – шкаф связи;
- С1...Сn – контроллер СКЦД.