



КОНТРОЛЛЕР ЦИФРОВЫХ ДАТЧИКОВ СТАЦИОНАРНЫЙ
СКЦД

Руководство по эксплуатации
МКСН.405544.014 РЭ

Содержание

1 Описание и работа	4
2 Использование по назначению	13
3 Меры безопасности	21
4 Техническое обслуживание	21
5 Транспортирование и хранение	21
6 Гарантии изготовителя	22
7 Ремонт	22
Приложение А Габаритные чертежи контроллеров цифровых датчиков стационарных СКЦД	23
Приложение Б Чертёж средств взрывозащиты	25
Приложение В Внешний вид и габаритные размеры переходника USB/RS-485	26
Приложение Г Внешний вид и габаритные размеры устройства распределительного USB/RS-485	27
Приложение Д Габаритные чертежи кабелей и дополнительной комплектации	29
Приложение Е Схемы подключения контроллеров цифровых датчиков стационарных СКЦД	32

Настоящее руководство по эксплуатации (далее – РЭ) распространяется на контроллеры цифровых датчиков стационарные СКЦД-1/100 в общепромышленном и СКЦД-6/200 во взрывозащищенном исполнении (далее – СКЦД, контроллеры) и предназначено для их правильной и безопасной эксплуатации. РЭ содержит сведения о СКЦД, принципе действия, технических характеристиках, конструкции, подготовке к использованию, использовании и работе, мерах безопасности, техническом обслуживании, транспортировании и хранении.

К эксплуатации допускаются лица, ознакомившиеся с настоящим РЭ, действующими «Правилами устройства электроустановок», «Правилами технической эксплуатации электроустановок потребителей» (гл. 3.4), ГОСТ ИЕС 60079-14-2013, "Правилами по охране труда при эксплуатации электроустановок" и прошедшие необходимый инструктаж.

Габаритные чертежи СКЦД приведены в приложении А.

Чертеж средств взрывозащиты приведен в приложении Б.

1 Описание и работа

1.1 Назначение

1.1.1 Контроллер предназначен для считывания результатов измерения с цифровых датчиков температуры и передачи измеренных значений на IBM-совместимый компьютер (далее — ПК) или на другое совместимое оборудование по интерфейсу RS-485. Контроллеры могут работать с многозонными цифровыми датчиками температуры типа МЦДТ 0922, МЦДТ 1201 или другими цифровыми датчиками, имеющими совместимые электрические параметры.

Область применения – нефтяная промышленность, машиностроение, строительство, объекты теплоэнергетики, метеорология и др.

Контроллеры выпускаются в конструктивных исполнениях, приведенных в таблице 1.

Таблица 1

Исполнение	Способ подключения к сети	Количество разъемов (каналов) для подключения МЦДТ	Максимальное количество одновременно подключаемых датчиков
СКЦД-1/100	Разъем	1	100
СКЦД-6/200	Кабельный ввод	6	200

Контроллеры цифровых датчиков стационарные СКЦД-6/200 имеют маркировку взрывозащиты PO Ex ia I Ma / 0Ex ia IС Т6 Ga и предназначены для применения в соответствии с «Федеральными нормами и правилами в области промышленной безопасности «Правила безопасности в угольных шахтах» и руководством по эксплуатации МКСН.405544.014 РЭ в подземных выработках угольных шахт и их подземных строениях, опасных по газу (метан) и (или) угольной пыли или во взрывоопасных зонах помещений и наружных установок, в которых возможно образование взрывоопасных сред категорий IIА, IIВ, IIС групп Т1, Т2, Т3, Т4, Т5, Т6 по классификации ГОСТ Р МЭК 60079-20-1-2018.

Уровень взрывозащиты контроллеров СКЦД-6/200 для угольных шахт Ма (очень высокий), для взрывоопасных сред Ga (очень высокий).

Сертификат соответствия № ЕАЭС RU С-RU.МГ07.В.00050/19 требованиям технического регламента Таможенного союза ТР ТС 012/2011 «О безопасности оборудования для работы во взрывоопасных средах» - зарегистрирован органом по сертификации взрывозащищенного и рудничного электрооборудования АО «Научный центр ВостНИИ по промышленной и экологической безопасности в горной отрасли» 13.06.2019. Действителен до 12.06.2024.

Вид климатического исполнения У1 по ГОСТ 15150-69, группа исполнения ДЗ и Р1 по ГОСТ Р 52931-2008 для диапазона температур окружающего воздуха при постоянно подключенном электропитании от минус 60 до плюс 60 °С, при периодически подключаемом электропитании от минус 40 до плюс 60 °С.

1.1.2 Условия эксплуатации:

- температура воздуха при постоянно подключенном электропитании от минус 60 до плюс 60 °С;
- температура воздуха при периодически подключаемом электропитании от минус 40 до плюс 60 °С;
- относительная влажность воздуха от 10 до 80 %.

1.2 Технические характеристики

1.2.1 Основные параметры и технические характеристики приведены в таблице 2.

Таблица 2

Наименование	Значение
1 Габаритные размеры, мм, не более: СКЦД-1/100 СКЦД-6/200	164 × 64 × 34 285 × 128 × 61
2 Масса контроллера, кг, не более: СКЦД-1/100 СКЦД-6/200	0,5 1,7
3 Напряжение питания постоянного тока, В СКЦД-1/100 СКЦД-6/200	16...28 16...26
4 Мощность потребления, Вт, не более	3,25
5 Ток потребления при максимальном количестве подключенных датчиков, мА, не более	100
6 Максимальное количество одновременно подключаемых датчиков: СКЦД-1/100 СКЦД-6/200	100 200
7 Количество каналов для подключения МЦДТ: СКЦД-1/100 СКЦД-6/200	1 6
8 Расстояние от контроллера до последнего датчика МЦДТ, м, не более	100
9 Время, с: - первого измерения, не более - последующих обновлений результатов измерений	32 от 20 до 300
10 Электрическая емкость МЦДТ, пФ, не более	15 000
11 Связь с ПК по интерфейсу	RS-485
12 Длина сети RS-485, м, не более	500
13 Количество контроллеров в сети RS-485	от 1 до 255
14 Степень защиты от пыли и воды по ГОСТ 14254-2015	IP65
15 Устойчивость к вибрации по ГОСТ Р 52931-2008 (группа исполнения)	N2
16 Вид взрывозащиты: СКЦД-1/100 СКЦД-6/200	- PO Ex ia I Ma / 0Ex ia IIC T6 Ga
17 Электрическая изоляция СКЦД должна выдерживать в течение 1 минуты синусоидальное напряжение	500 В, 50 Гц
18 Средняя наработка до отказа, часов, не менее	35000
19 Средний срок службы, лет	7

1.3 Состав изделия

1.3.1 Состав изделия соответствует указанному в таблицах 3, 4.

Таблица 3 – Комплектность контроллера СКЦД-1/100

Наименование	Количество	Примечание
Контроллер цифровых датчиков стационарный СКЦД-1/100	1 шт.	
Руководство по эксплуатации МКСН.405544.014 РЭ	1 экз.	
Паспорт МКСН.405544.014 ПС	1 экз.	
Программное обеспечение "Viper" 643.02566540.00010-01	1 комплект	Компакт-диск CD-R
Переключатель МКСН.305654.004	1 шт.	
Предохранитель 0451.125MR	3 шт.	
Переходник USB/RS-485 МКСН.467141.001 ^{1),2)}	1 шт.	
Устройство распределительное USB/RS-485 МКСН.467141.002 ^{1),3)}	1 шт.	
Удлинитель МКСН.434641.041 (2 м) ^{1),4)}	1 шт.	Для подключения МЦДТ 0922
Удлинитель МКСН.434641.041-01 (5 м) ^{1),4)}	1 шт.	Для подключения МЦДТ 0922
Удлинитель МКСН.434641.041-02 (10 м) ^{1),4)}	1 шт.	Для подключения МЦДТ 0922
Переходник МКСН.434641.058 ^{1),4),5)}	1 шт.	Для подключения МЦДТ 1201, МЦДТ 1301
Кабель МКСН.434641.039 ^{1),4),5)}	1 шт.	
Кабель UNITRONIC BUS DeviceNet THIN (PVC) ULCMG 2170343 ^{1),4),5)}	1 шт.	
Розетка на кабель C091 11D007 000 2 ^{1),4)}	1 шт.	
Ключ для розетки FH 0300 091 ^{1),4)}	1 шт.	
Контакты для розетки VN02 015 0039 ¹⁾	21 шт.	
¹⁾ По отдельной заявке. ²⁾ См. приложение В. ³⁾ См. приложение Г. ⁴⁾ См. приложение Д. ⁵⁾ Длина кабеля определяется при заказе.		

Таблица 4 – Комплектность контроллера СКЦД-6/200

Наименование	Количество	Примечание
Контроллер цифровых датчиков стационарный СКЦД-6/200	1 шт.	
Руководство по эксплуатации МКСН.405544.014 РЭ	1 экз.	
Паспорт МКСН.405544.014 ПС	1 экз.	
Копия сертификата соответствия	1 экз.	
Программное обеспечение "Viper" 643.02566540.00010-01	1 комплект	Компакт-диск CD-R
Джампер-боб (2,54 мм)	3 шт.	
Соединитель МКСН.305654.003	2 шт.	
Переходник USB/RS-485 МКСН.467141.001 ^{1),2)}	1 шт.	
Устройство распределительное USB/RS-485 МКСН.467141.002 ^{1),3)}	1 шт.	
Кольцо уплотнительное МКСН.754175.028-01 ⁴⁾	2 шт.	
Удлинитель МКСН.434641.041 (2 м) ^{1),4)}	1 шт.	Для подключения МЦДТ 0922
Удлинитель МКСН.434641.041-01 (5 м) ^{1),4)}	1 шт.	Для подключения МЦДТ 0922
Удлинитель МКСН.434641.041-02 (10 м) ^{1),4)}	1 шт.	Для подключения МЦДТ 0922
Кабель UNITRONIC BUS DeviceNet THIN (PVC) ULCMG 2170343 ^{1),4),5)}	1 шт.	
Кабель МКСН.434641.040 ^{1),4),5)}	1 шт.	
Переходник МКСН.434641.058 ^{1),4),5)}	1 шт.	Для подключения МЦДТ 1201, МЦДТ 1301
<p>¹⁾ По отдельной заявке. ²⁾ См. приложение В. ³⁾ См. приложение Г. ⁴⁾ См. приложение Д. ⁵⁾ Длина кабеля определяется при заказе.</p>		

1.4 Маркировка

1.4.1 Маркировка СКЦД выполнена методом лазерной гравировки и соответствует требованиям КД, ГОСТ 31610.0-2014 (IEC 60079-0:2011) и ТР ТС 012/2011.

1.4.2 На крышке СКЦД нанесены следующие данные:

- зарегистрированный товарный знак предприятия-изготовителя;
- обозначение конструктивного исполнения контроллера;
- маркировка взрывозащиты (для СКЦД-6/200);
- диапазон температуры окружающей среды (для СКЦД-6/200);
- наименование органа по сертификации и номер сертификата (для СКЦД-6/200);
- параметры искробезопасных цепей (для СКЦД-6/200);
- специальный знак взрывобезопасности по ТР ТС 012/2011 (для СКЦД-6/200);
- степень защиты оболочки от пыли и воды;
- надпись «ПРЕДУПРЕЖДЕНИЕ – НЕ ОТКРЫВАТЬ ЕСЛИ ПРИСУТСТВУЕТ ВЗРЫВООПАСНАЯ ЗОНА» (в соответствии с ГОСТ 31610.11-2014(IEC 60079-11:2011) (для СКЦД-6/200);
- единый знак обращения продукции на рынке государств – членов Таможенного союза. (для СКЦД-6/200);
- год выпуска контроллера;
- заводской номер контроллера;
- адрес предприятия-изготовителя.

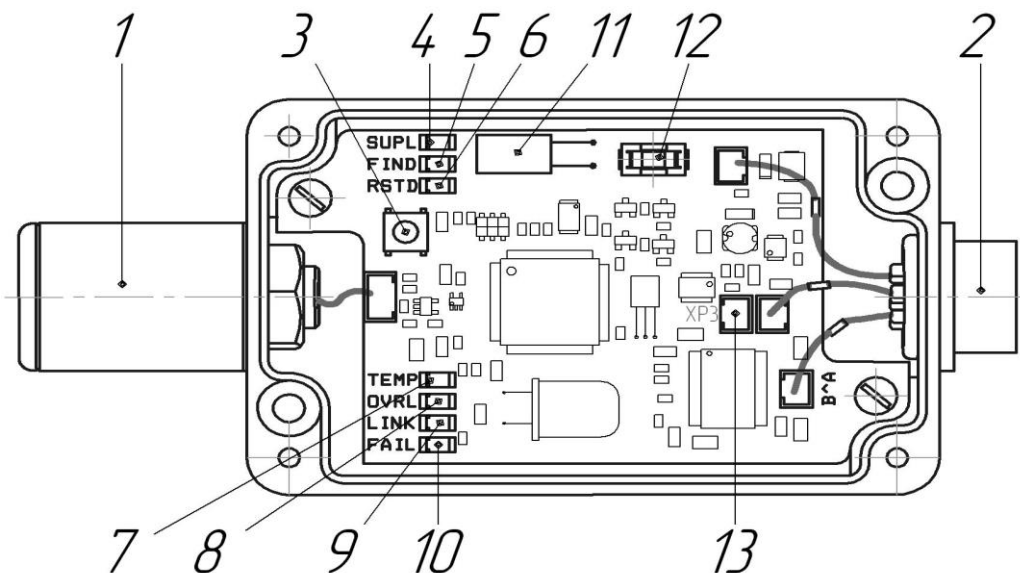
1.5 Упаковка

1.5.1 Упаковка контроллера соответствует требованиям ГОСТ 9181-74 и конструкторской документации (далее – КД).

1.5.2 Упаковывание СКЦД должно проводиться в закрытых помещениях при температуре окружающего воздуха от 15 до 35 °С, относительной влажности не более 80 %.

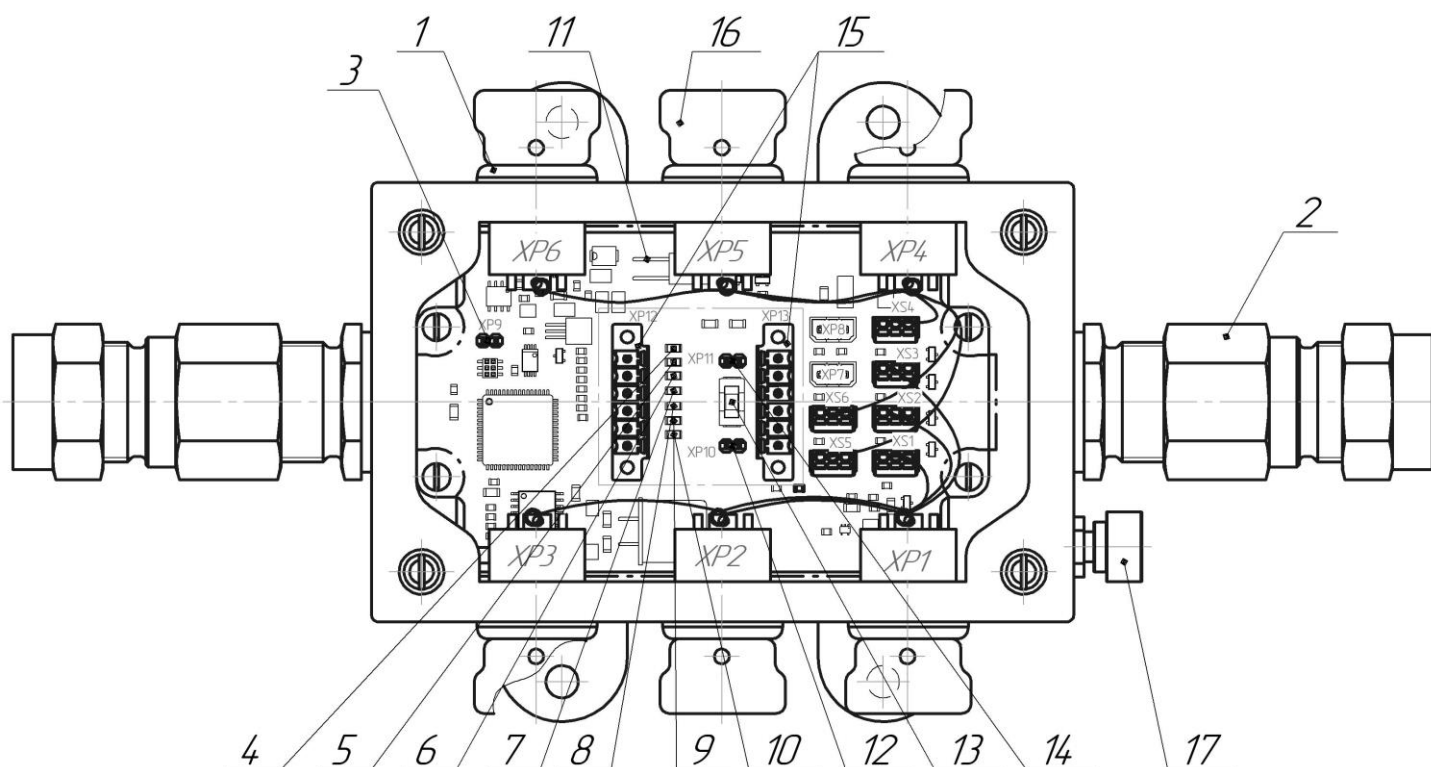
1.6 Устройство контроллера

1.6.1 Органы индикации и управления, разъемы для подключения внешних цепей изображены на рисунках 1, 2.



- 1 – вилка NC3MPR-HD для подключения МЦДТ;
- 2 – вилка C091 31C007 100 2 для подключения питания и сети RS-485;
- 3 – кнопка управления «RSTD»;
- 4 – светодиод «SUPL» (зеленый);
- 5 – светодиод «FIND» (зеленый);
- 6 – светодиод «RSTD» (зеленый);
- 7 – светодиод «TEMP» (красный);
- 8 – светодиод «OVRL» (красный);
- 9 – светодиод «LINK» (красный);
- 10 – светодиод «FAIL» (красный);
- 11 – термopредохранитель;
- 12 – предохранитель 0451.125MR (сменный из комплекта);
- 13 – вилка MU-2F (XP3) для установки на последний контроллер в сети перемычки МКСН.305654.004 (из комплекта).

Рисунок 1 – Внешний вид контроллера СКЦД-1/100



- 1 – вилка NC3MPR-HD для подключения МЦДТ;
- 2 – кабельный ввод для подключения питания и сети RS-485;
- 3 – вилка PLHD-20 (XP9) «RSTD»;
- 4 – светодиод «SUPL» (зеленый);
- 5 – светодиод «FIND» (зеленый);
- 6 – светодиод «RSTD» (зеленый);
- 7 – светодиод «TEMP» (красный);
- 8 – светодиод «OVRL» (красный);
- 9 – светодиод «LINK» (красный);
- 10 – светодиод «FAIL» (красный);
- 11 – термopредохранитель;
- 12 – вилка PLHD-20 (XP10) для установки на последний контроллер в сети перемычки Джампер-боб (2,54 мм) (из комплекта)
- 13 – предохранитель 0451.125MR;
- 14 – вилка PLHD-20 (XP11) для установки на первый контроллер в сети перемычки Джампер-боб (2,54 мм) (из комплекта);
- 15 – вилка MCV 1,5/6-GF-3,5;
- 16 – защитный колпачок для вилки МКСН.715322.002;
- 17 – клемма заземления.

Рисунок 2 – Внешний вид контроллера СКЦД-6/200

1.7 Обеспечение взрывозащищенности

1.7.1 Особовзрывобезопасный уровень взрывозащиты СКЦД-6/200 очень высокий (Ma, Ga) обеспечивается видом взрывозащиты «искробезопасная электрическая цепь ia» по ГОСТ 31610.11-2014 (IEC 60079-11:2011) и соблюдением общих технических требований к взрывозащищенному электрооборудованию по ГОСТ 31610.0-2014 (IEC 60079-0:2011), ГОСТ 31610.26-2012/IEC 60079-26:2006, ГОСТ 31442-2011 (EN 50303:2000).

1.7.2 Искробезопасность электрических цепей обеспечивается электрическими зазорами и путями утечки между искробезопасными цепями и между искробезопасными цепями и корпусом, электрическими параметрами цепей искробезопасного значения, а также полной герметизацией всех цепей компаундом и использованием материалов, безопасных в отношении фрикционного искрения.

1.7.3 Электрические параметры искробезопасных цепей:

- максимальное входное напряжение 26 В (U_i);
- максимальный входной ток 125 мА (I_i);
- максимальная входная мощность 3,25 Вт (P_i);
- максимальная внутренняя емкость 0 мкФ (C_i);
- максимальная внутренняя индуктивность 0,1 мГн (L_i);
- максимальное отношение внутренних индуктивности и

сопротивления 0,04 мкГн/Ом (L_i/R_i).

Параметры выходных цепей для подключения МЦДТ:

- максимальное выходное напряжение 5,6 В (U_0);
- максимальный выходной ток 28 мА (I_0);
- максимальная выходная мощность 157 мВт (P_0);
- максимальная внешняя емкость 30 мкФ (C_0);
- максимальная внешняя индуктивность 0,5 мГн (L_0);
- максимальное отношение внешних индуктивности и

сопротивления 7,4 мкГн/Ом (L_0/R_0).

Параметры выходных цепей RS-485:

- максимальное выходное напряжение 6,4 В (U_0);
- максимальный выходной ток 88 мА (I_0);
- максимальная внешняя емкость 10 мкФ (C_0);
- максимальная внешняя индуктивность 1 мГн (L_0).

1.7.4 Электрические параметры искробезопасных цепей обеспечиваются следующими элементами, соответствующими требованиям ГОСТ 31610.11-2014 (IEC 60079-11:2011).

1.7.4.1 По цепи питания «+ 24 V» контроллер имеет следующий вид защиты - диод, обеспечивающий изоляцию внутренней емкости от внешней цепи источника питания и защиту от подключения с неправильной полярностью до 100 В.

1.7.4.2 По линиям связи RS-485 контроллер имеет следующие виды защиты:

- TVS-диод, обеспечивающий защиту от превышения напряжения свыше 6,4 В обеих полярностей между линиями «А» и «В», и между линиями «А» и «COMMON», «В» и «COMMON» (в том числе статического до 30 кВ), время срабатывания 1 нс;
- резистор, обеспечивающий выходной ток 88 мА.

1.7.4.3 По цепям питания каждого МЦДТ «+ 5 VD» контроллер имеет следующие виды защиты:

- TVS-диод, обеспечивающий защиту от превышения напряжения свыше 5,6 В (в том числе статического до 30 кВ), время срабатывания 1 нс;
- резистор, обеспечивающий выходной ток 28 мА.

1.7.5 Электростатическая искробезопасность обеспечивается отсутствием неметаллических наружных материалов оболочки, наличием заземляющего зажима на корпусе, а так же толщиной слоя краски не более 0,2 мм.

1.7.6 Максимальная температура, до которой в процессе эксплуатации при наиболее неблагоприятных условиях (но в пределах регламентированных отклонений) нагревается поверхность элементов и соединений при наибольшей температуре окружающей среды, не превышает 85 °С.

1.7.7 Конструкция СКЦД-6/200 обеспечивает защиту внутренних элементов от воды и пыли со степенью защиты IP65 по ГОСТ 14254-2015.

1.8 Конфигурация сети RS-485

1.8.1 Контроллеры соединяются между собой по топологии «шина», т.е. последовательно друг за другом (рисунок 3).

1.8.2 Контроллеры подключаются к ПК при помощи переходника. В качестве переходника могут использоваться: переходник USB/RS-485 МКСН.467141.001 (из комплекта), устройство распределительное USB/RS-485 МКСН.467141.002 (из комплекта).

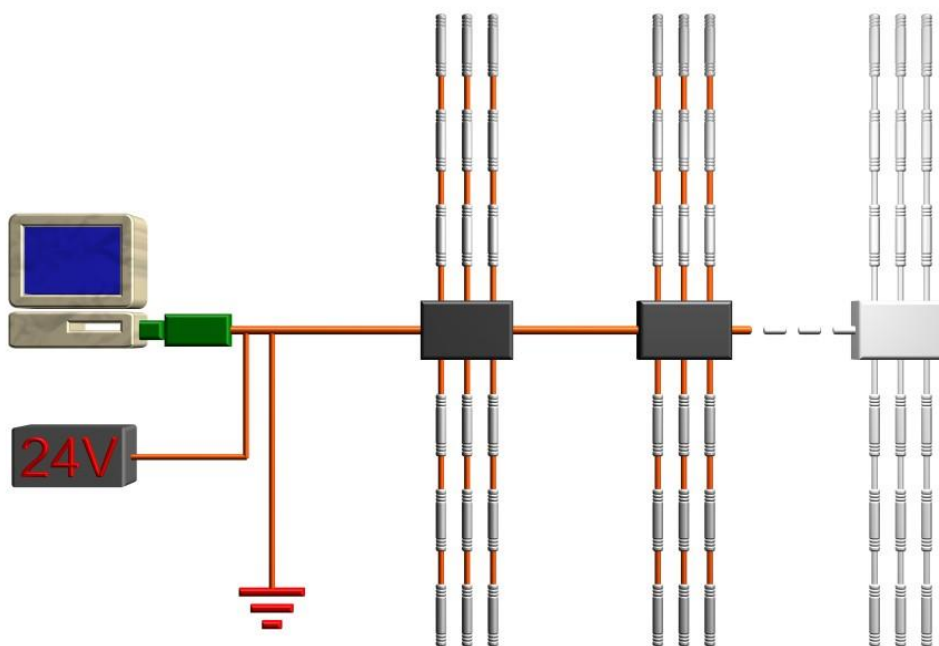


Рисунок 3 – Соединение контроллеров

1.8.3 Корректная работа сети (особенно при использовании длинных кабелей) возможна только в том случае, когда все приёмопередающие устройства соединяет одна единственная линия связи, в которую по всей длине допустимо включать до 255 контроллеров, располагая их в любых точках.

1.8.4 Концы линии связи при этом обязательно нагружаются согласующими резисторами-терминаторами, сопротивление которых должно быть равно волновому сопротивлению кабеля связи 120 Ом.

В том случае, когда терминатор не установлен, сигнал, приходя к самому дальнему концу кабеля, отражается в обратном направлении к передающему устройству. Отраженный

сигнал может внести серьезные помехи, которые приведут к возникновению ошибок и сбоев. Резисторы-терминаторы гасят сигнал на дальнем конце кабеля и обеспечивают через всю линию связи ток, достаточный для подавления синфазной помехи с помощью кабеля типа «витая пара».

Для подключения резисторов-терминаторов к линии связи в первом и последнем контроллере нужно установить перемычки. В качестве терминатора используется резистор с номинальным сопротивлением 120 Ом.

Примечание – Если подключение к ПК осуществляется через переходник, то в первом контроллере перемычку устанавливать не нужно, так как переходник имеет встроенный резистор-терминатор.

1.8.5 Дополнительное снижение уровня помех достигается заземлением экрана кабеля и дренажного провода («COMMON») на одном из концов линии связи.

1.8.6 Если количество контроллеров в сети не превышает 10...20 шт., а расстояние до последнего контроллера не превышает 200 м:

- допускается осуществлять питание контроллеров через вторую витую пару кабеля связи, в противном случае необходим отдельный кабель питания с сопротивлением, достаточным для поддержания на последнем контроллере напряжения не ниже 16 В;

- допускается не устанавливать перемычку для подключения резистора-терминатора в последнем контроллере.

2 Использование по назначению

2.1 Эксплуатационные ограничения

2.1.1 Категорически запрещается открывать корпус контроллера и производить подключение/отключение к разъемам контроллера при включенном электропитании.

2.2 Подготовка контроллера к использованию

2.2.1 Осмотреть упаковку с контроллером и, если повреждения отсутствуют, распаковать контроллер.

2.2.2 Убедиться, что составные части контроллера не имеют механических повреждений.

2.2.3 Проверить соответствие комплекта паспортным данным.

2.3 Указания по подключению контроллера

2.3.1 Все электрические подключения контроллера необходимо производить согласно схеме, приведенной в приложении Е.

2.3.2 Запрещается любое подключение к контактам ответных частей разъемов контроллера, не указанное в приложении Е.

2.4 Порядок работы

2.4.1 Конфигурирование контроллера

2.4.1.1 До включения контроллера в сеть рекомендуется настроить следующие параметры:

- протокол обмена (Modbus);
- скорость обмена;

- Modbus-адрес контроллера.

Примечания

1 Если неверно заданы протокол или скорость обмена, то связь с контроллером установить не удастся.

2 При проведении конфигурирования настраиваемый контроллер должен иметь уникальный Modbus-адрес в сети, либо быть единственным включенным устройством в сети. Рекомендуется предварительно по одному подключить контроллеры к ПК, провести конфигурирование, и только после этого подключать их в сеть на постоянном месте установки. Если в сети RS-485 присутствуют два устройства с одинаковыми Modbus-адресами, то работа сети будет нарушена.

3 Контроллер поставляется с предустановленными параметрами:

- протокол обмена Modbus;
- скорость обмена 19200 бит/с;
- Modbus-адрес, равный заводскому номеру контроллера (младшим восьми битам серийного номера контроллера, если серийный номер больше 255).

4 Если значения параметров связи контроллера неизвестны и установить с ним связь не удастся, необходимо использовать кнопку «RSTD» (см. рисунок 1) для СКЦД-1/100, которая служит для установки параметров связи по умолчанию. А для СКЦД-6/200 необходимо с помощью Джампера-боб (2,54 мм) замкнуть контакты вилки PLHD-20 (XP9) (см. рисунок 2).

2.4.1.2 Конфигурирование контроллера производится с помощью программы «Viper», входящей в комплект поставки.

2.4.1.3 Установите на ПК программу «Viper». Инструкции по установке драйверов USB для переходника приводятся во время установки программы.

Примечание – До и во время установки программы переходник должен быть отключен от ПК.

2.4.1.4 После установки программы подключите устройство распределительное или переходник к ПК в соответствии со схемами подключения приложения Е. Если программа «Viper» устанавливается на данный ПК впервые, то Windows запустит процедуру установки драйверов USB. Выберите пункт "Автоматическая установка" и дождитесь окончания процедуры установки драйверов.

2.4.1.5 Включите питание контроллера (см. примечания к 2.4.1.1). Если к контроллеру подключены МЦДТ, подождите, пока закончится процедура поиска МЦДТ (светодиод «FIND» будет светиться постоянно). После этого контроллер готов к обмену данными с ПК.

2.4.1.6 Запустите программу «Viper». В настройках программы установите галочку в пункте «Автопоиск прибора по всем СОМ-портам» и задайте нужную скорость обмена (контроллер поставляется с предустановленной скоростью обмена 19200 бит/с). Подробно работа ПО «Viper» описана в файле справки Help.exe.

2.4.1.7 Во время запуска «Viper» происходит сканирование портов ПК и поиск контроллера. Если контроллер найден, то на дисплей ПК выведется основное окно программы с характеристиками контроллера (рисунок 4), в противном случае выведется сообщение «Прибор не обнаружен».

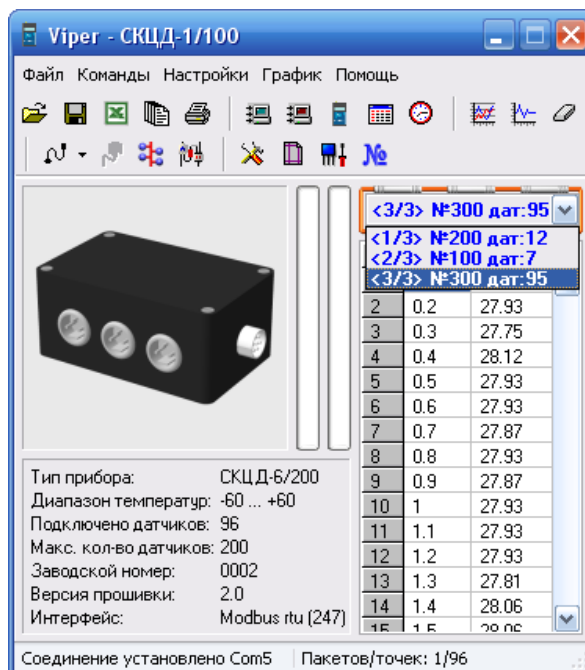


Рисунок 4 – Основное окно программы Viper.exe

2.4.1.8 После обнаружения контроллера программой зайдите в настройки контроллера, нажав кнопку «Настройки прибора» на панели инструментов основной формы программы. В настройках прибора задайте нужные скорость обмена и адрес Modbus.

Примечание – Обязательно установите в настройках программы протокол Modbus, так как протокол Viper – не сетевой протокол

2.4.2 Подключение контроллера к сети

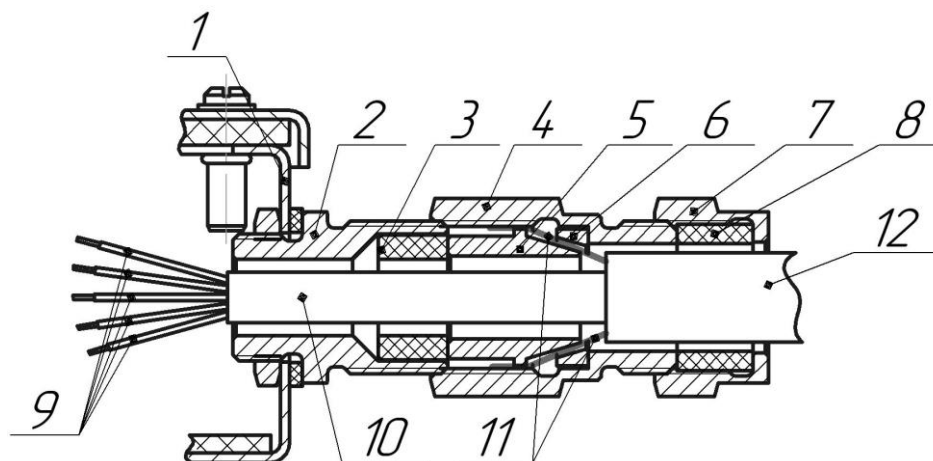
2.4.2.1 Контроллер SKЦД-1/100 подключается посредством разъемов, подключение контроллера SKЦД-6/200 осуществляется посредством кабельных вводов.

ВНИМАНИЕ: ЗАПРЕЩАЕТСЯ ОТКРЫВАТЬ КОНТРОЛЛЕР ПРИ ВКЛЮЧЕННОМ ЭЛЕКТРОПИТАНИИ ВО ВЗРЫВООПАСНОЙ СРЕДЕ!

ВНИМАНИЕ: ЗАПРЕЩАЕТСЯ ПОДКЛЮЧАТЬ КОНТРОЛЛЕР ПРИ ВКЛЮЧЕННОМ ЭЛЕКТРОПИТАНИИ!

2.4.2.2 Подключение посредством кабельных вводов

2.4.2.2.1 Установка кабеля в кабельный ввод показана на рисунке 5.



- 1 – СКЦД -6/200;
- 2 – Штуцер МКСН.758423.018;
- 3 – Кольцо уплотнительное МКСН.754177.020;
- 4 – Корпус МКСН.713561.024;
- 5 – Втулка МКСН.714111.018;
- 6 – Кольцо МКСН.758491.019;
- 7 – Гайка МКСН.758423.020;
- 8 – Кольцо уплотнительное МКСН.754175.028;
- 9 – Проводники кабеля;
- 10 – Внутренняя оболочка кабеля;
- 11 – Броня кабеля;
- 12 – Внешняя оболочка кабеля.

Рисунок 5 – Установка бронированного кабеля в кабельный ввод

2.4.2.2.2 Снять верхнюю крышку контроллера, выкрутив четыре винта с помощью отвертки. Затем выкрутить два винта, удерживающие соединитель МКСН.305654.003 (установлен на вилке 15, см. рисунок 2) (далее соединитель), и, плавно покачивая с небольшим усилием, извлечь его из вилки.

2.4.2.2.3 Определить необходимую длину проводников и разделить кабель соответствующим образом, удалив часть внешней оболочки и брони, чтобы было видно внутреннюю оболочку и изолированные проводники.

2.4.2.2.4 Выкрутить корпус 4 и извлечь заглушку, установленную в кольце 3.

2.4.2.2.5 Вдеть подготовленный кабель в детали 8, 7, 6, 4.

2.4.2.2.6 Между кабелем и броней плотно вставить втулку 5, чтобы она тесно прилегала броне кабеля.

2.4.2.2.7 Установить корпус 4 так, чтобы он тесно прилегал к кольцу 6, броне кабеля и конусу втулки 5.

2.4.2.2.8 Выполнить сборку корпуса 4, втулки 5, кольца 6, штуцера 2 и уплотнительного кольца 3, постоянно прилагая усилие к кабелю, чтобы крепление не ослабло. Следить за тем, чтобы броня оставалась между кольцом 6 и втулкой 5.

2.4.2.2.9 Закрутить гайку 7 с установленным уплотнительным кольцом 8.

2.4.2.2.10 Подсоединить жилы кабеля к соединителю (в соответствии со схемой подключения приложения Е) с помощью отвертки, и подключить соединитель к вилке на плате, при этом жилы кабеля не должны быть натянуты.

2.4.2.2.11 Выполнить аналогичные действия с противоположной стороны контроллера для подключения последующих контроллеров, либо, если контроллер последний в сети, проверить наличие технологической заглушки в неиспользуемом кабельном вводе.

2.4.2.3 При применении небронированного кабеля, монтаж проводится следующим образом.

2.4.2.3.1 Снять верхнюю крышку контроллера, выкрутив четыре винта с помощью отвертки. Затем выкрутить два винта, удерживающие соединитель МКСН.305654.003 (установлен на вилке 15, см. рисунок 2) (далее соединитель), и, плавно покачивая с небольшим усилием, извлечь его из вилки.

2.4.2.3.2 Разделать кабель соответствующим образом, удалив часть внешней оболочки чтобы было видно изолированные проводники.

2.4.2.3.3 Выкрутить корпус 4 и извлечь заглушку установленную в кольце 3.

2.4.2.3.4 Вместо кольца уплотнительного МКСН.754175.028 8 установить кольцо уплотнительное МКСН.754175.028-01 (из комплекта).

2.4.2.3.5 Вдеть подготовленный кабель в детали 8, 7, 6, 5, 4 и завести в корпус СКЦД через детали 2 и 3 на 300...500 мм.

2.4.2.3.6 Подсоединить жилы кабеля к соединителю (в соответствии со схемой подключения приложения Е) с помощью отвертки. Вытянуть излишек кабеля из контроллера и вставить соединитель в ответную часть на плате, при этом жилы кабеля не должны быть натянуты.

Выполнить аналогичные действия с противоположной стороны контроллера для подключения последующих контроллеров, либо, если контроллер последний в сети, проверить наличие технологической заглушки в неиспользуемом кабельном вводе.

2.4.2.4 Подключение посредством разъемов

2.4.2.4.1 Если контроллер поставлялся в комплекте с кабелями с предустановленными разъемами, достаточно подключить разъемы к ответным частям на контроллере (при отключенном электропитании).

2.4.2.4.2 При поставке контроллера в комплекте с неразделанным кабелем и разъемами отдельно необходимо предварительно разделить кабель, как показано на рисунке 6.

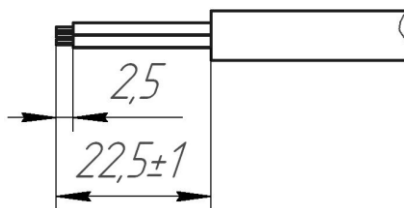


Рисунок 6 – Разделка кабеля под разъем

2.4.2.4.3 Установить и обжать с помощью щипцов для обжимки контакты разъема на жилах кабеля. Вставить обжатые контакты в гнезда разъема, как показано на рисунке 7.

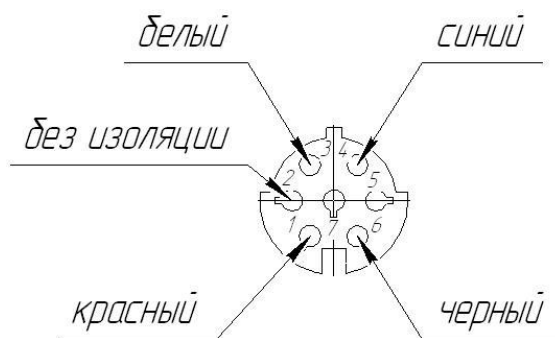


Рисунок 7 – Установка контактов в разъем

2.4.2.4.4 Собрать корпус разъема, как показано на рисунке 8. Подключить разъемы к ответным частям на контроллере (при отключенном электропитании).

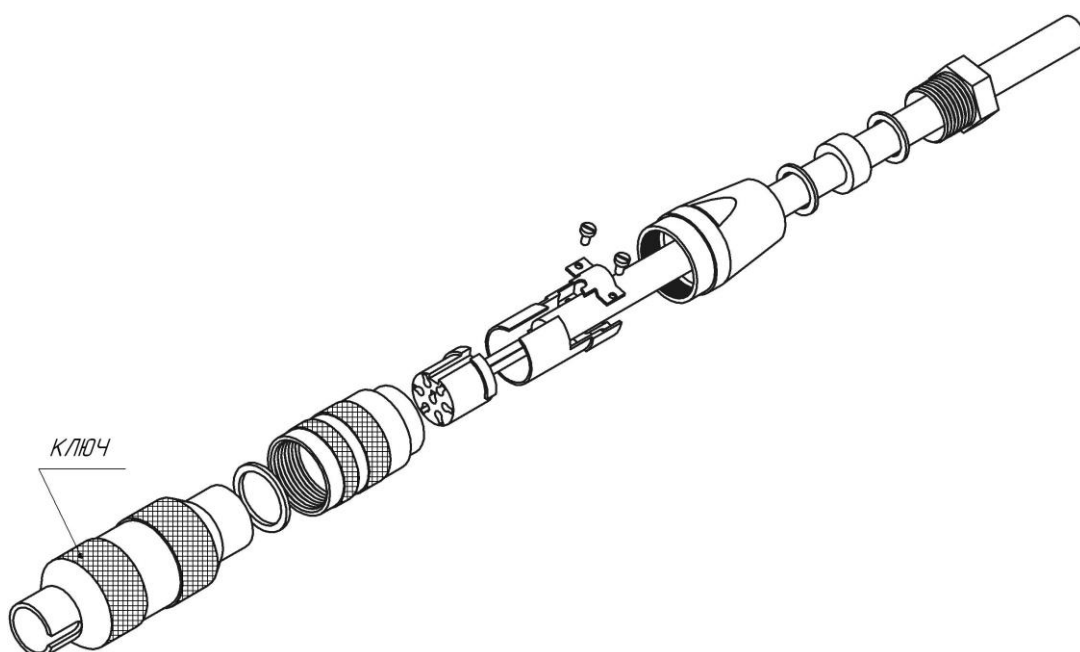


Рисунок 8 – Сборка разъема

2.4.3 Подключение МЦДТ

2.4.3.1 Подключение МЦДТ осуществляется посредством установки разъема МЦДТ в ответную часть на контроллере до щелчка фиксирующей кнопки на разъеме МЦДТ.

2.4.3.2 Порядок подключения МЦДТ произвольный, контроллер сам определит конфигурацию получившейся системы.

ВНИМАНИЕ: ЗАПРЕЩАЕТСЯ ПОДКЛЮЧАТЬ МЦДТ ВО ВЗРЫВООПАСНОЙ СРЕДЕ ПРИ ВКЛЮЧЕННОМ ЭЛЕКТРОПИТАНИИ КОНТРОЛЛЕРА.

2.4.3.3 Контроллер производит сканирование каналов для обнаружения подключения/отключения МЦДТ с интервалом 5 секунд.

2.4.3.4 После подключения МЦДТ заглушить неиспользуемые разъемы защитными колпачками.

При установке одного МЦДТ взамен другого в один и тот же разъем, а также при отключении и последующем включении одного и того же МЦДТ в один и тот же разъем следует после отключения МЦДТ выдержать паузу не менее 5 секунд перед подключением МЦДТ обратно в разъем. В противном случае обновление конфигурации произойдет только при проведении измерения с этого МЦДТ (от 20 до 300 секунд в зависимости от настроек контроллера).

2.4.4 Включение электропитания контроллеров

2.4.4.1 После подачи напряжения питания контроллеры запускают процедуры поиска МЦДТ и конфигурирования системы. В этот момент контроллеры и МЦДТ потребляют значительно больше энергии, чем при обычной работе.

2.4.4.2 В настройках контроллера имеется опция «задержка после включения», предназначенная для задержки активации процедур поиска МЦДТ и конфигурирования системы на указанное пользователем время.

2.4.4.3 При большом количестве контроллеров в сети следует установить задержку после включения для определенных групп контроллеров. Например, в сети имеется 60 контроллеров. Для первых 10 контроллеров устанавливаем задержку 0 секунд, для второго десятка контроллеров – 10 секунд, для последнего десятка – 50 секунд. Это позволит рассинхронизировать моменты повышенного потребления энергии сразу после включения питания, а также уменьшить вероятность критического снижения напряжения питания в сети в момент включения.

2.4.5 Считывание результатов измерений

2.4.5.1 Для считывания результатов измерений с МЦДТ предназначен модуль программы «Viper» «Диспетчер приборов». Считывание может производить и сама программа «Viper», но только с выбранного контроллера и одного МЦДТ.

2.4.5.2 Диспетчер приборов позволяет проводить сканирование сети, находить контроллеры и подключенные к ним МЦДТ, считывать результаты измерений со всех МЦДТ с заданной периодичностью, выводить их на общий график и сохранять в файл.

2.4.5.3 Также есть возможность задать верхний и нижний пределы температуры, при выходе за которые на экране монитора появится предупреждающее сообщение. Подробно работа ПО «Viper» описана в файле справки Help.exe.

2.4.6 Считывание результатов измерений из энергонезависимой памяти (Блокнота) контроллера

2.4.6.1 Контроллер может самостоятельно, с заданной периодичностью, сохранять результаты измерений в энергонезависимой памяти.

2.4.6.2 Для активирования этой функции предварительно необходимо с помощью программы «Viper» провести процедуру синхронизации времени контроллера с ПК, для чего нажать кнопку на панели инструментов основной формы программы «Viper» с изображением часов. Системное время ПК будет записано в контроллер, при этом появится сообщение "Синхронизация времени успешно выполнена".

2.4.6.3 Затем зайти в настройки контроллера, установить галочку в пункте "Автосохранение" и выбрать период автосохранения из выпадающего списка.

2.4.6.4 Для считывания и просмотра на графиках и в таблице информации из Блокнота предназначено окно «Блокнот» программы «Viper» (см. рисунок 9). Подробно описание программного обеспечения «Viper» приведено в файле справки Help.exe.

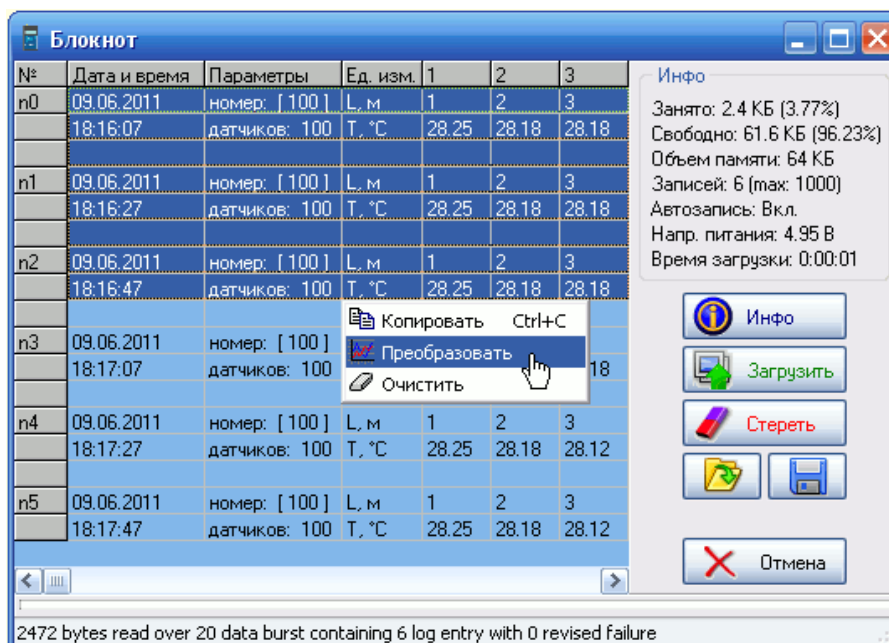


Рисунок 9 – Окно "Блокнот" в программе Viper.exe

2.4.7 Поиск и устранение неисправностей

2.4.7.1 Для облегчения поиска неисправностей на плате контроллера установлены светодиоды 4 - 10, см. рисунки 1, 2). Назначение каждого светодиода приведено в таблице 5.

Таблица 5

Название светодиода	Цвет свечения	Назначение
«SUPL»	зеленый	Включается при подаче напряжения питания на контроллер. Если светодиод не включается, проверьте напряжение питания на входе контроллера, прозвоните и, при необходимости, замените предохранитель 12, см. рисунки 1, 2). Затем прозвоните термopредохранитель 11. Если неисправность не обнаружена, прибор подлежит ремонту на предприятии-изготовителе.
«FIND»	зеленый	Включается, когда контроллер обнаружил и распознал подключенные МЦДТ. При завершении процедуры поиска мигает столько раз, сколько МЦДТ обнаружил контроллер.
«RSTD»	зеленый	Включается, когда протокол и скорость обмена по интерфейсу RS-485 установлены в значение по умолчанию.
«TEMP»	красный	Включается, когда температура внутри корпуса контроллера вышла за допустимые пределы.
«OVRL»	красный	Включается, когда срабатывает защита от перегрузки по линии питания МЦДТ «+ 5 В».
«LINK»	красный	Включается при активности процессора контроллера (в остальное время процессор находится в режиме пониженного энергопотребления).
«FAIL»	красный	Включается, если контроллер обнаружил критические неисправности во время процедуры самодиагностики. Контроллер подлежит ремонту на предприятии - изготовителе.

3 Меры безопасности

3.1 Контроллер по способу защиты от поражения электрическим током относится к классу III по ГОСТ 12.2.007.0-75.

3.2 Контроллер в экологическом отношении безопасен.

3.3 Категорически запрещается открывать корпус контроллера и производить подключение/отключение к разъемам контроллера при включенном электропитании во взрывоопасной среде.

3.4 При монтаже, демонтаже и обслуживании СКЦД во время эксплуатации необходимо соблюдать меры предосторожности от получения различных видов поражений в соответствии с правилами техники безопасности, установленными на объекте эксплуатации.

3.5 Ремонт СКЦД необходимо проводить в соответствии с ГОСТ 31610.19-2014/ IEC 60079-19:2010.

3.6 Перед монтажом необходимо провести внешний осмотр СКЦД. При этом необходимо обратить внимание на отсутствие механических повреждений корпуса контроллера.

3.7 При монтаже, демонтаже и обслуживании СКЦД во время эксплуатации необходимо руководствоваться:

- настоящим руководством по эксплуатации;
- «Правилами по охране труда при эксплуатации электроустановок»;
- «Правилами устройства электроустановок» (гл.7.3);
- «Правилами технической эксплуатации электроустановок потребителей» (гл.3.4);
- ГОСТ IEC 60079-14-2013;
- ГОСТ IEC 60079-17-2013.

4 Техническое обслуживание

4.1 Квалификация персонала

4.1.1 В соответствии с ГОСТ IEC 60079-14-2013 монтаж, эксплуатацию, проверку и техническое обслуживание электроустановок должен выполнять персонал, подготовка которого включает практическое обучение работе с электрооборудованием, имеющим взрывозащиту различных видов, и способами его монтажа, изучение соответствующих технических норм и правил, а также общих принципов классификации зон. Персонал должен проходить регулярную переподготовку и иметь свидетельства соответствующего опыта и подготовки.

4.2 Корпус контроллера следует периодически очищать от пыли и грязи салфеткой, смоченной в спирте или спиртовом растворе.

4.3 Резьбовые части электрических разъёмов следует периодически смазывать техническим вазелином, а при перерывах в эксплуатации содержать в чистоте и закрывать специальной заглушкой, либо ответной частью разъёма.

4.4 Техническое обслуживание контроллеров следует проводить в соответствии с требованиями настоящего руководства по эксплуатации, ГОСТ IEC 60079-17-2013 и РД 16.407-2000.

4.5 Перед монтажом необходимо провести внешний осмотр контроллера.

5 Транспортирование и хранение

5.1 Контроллеры, упакованные в транспортную тару предприятия-изготовителя в соответствии с требованиями КД, могут транспортироваться любым видом закрытого транспорта на любые расстояния.

5.2 Способ укладки контроллера в упаковке на транспортное средство должен исключать его перемещение.

5.3 Условия транспортирования контроллеров должны соответствовать условиям хранения 4 по ГОСТ 15150-69.

5.4 Контроллеры должны храниться в сухом закрытом помещении согласно условиям хранения 1 по ГОСТ 15150-69. Воздух помещений не должен содержать агрессивных примесей, вызывающих коррозию.

5.5 Погрузочно-разгрузочные работы должны осуществляться без ударов.

6 Гарантии изготовителя

6.1 Изготовитель гарантирует соответствие контроллера требованиям технических условий МКСН.405544.014 ТУ при соблюдении потребителем условий транспортирования, хранения и эксплуатации.

6.2 Гарантийный срок хранения контроллера 12 месяцев со дня изготовления, гарантийный срок эксплуатации 18 месяцев со дня ввода в эксплуатацию, но не более 30 месяцев со дня изготовления.

7 Ремонт

7.1 Ремонт контроллера производит предприятие-изготовитель.

Адрес: АО «НПП «Эталон»;

644009, Россия, г. Омск, ул. Лермонтова, 175;

Тел.: (3812) 36-95-92; факс: (3812) 36-78-82.

E-mail: fgup@omsketalon.ru;

www.omsketalon.ru.

Приложение А

(справочное)

Габаритные чертежи контроллеров цифровых датчиков стационарных СКЦД

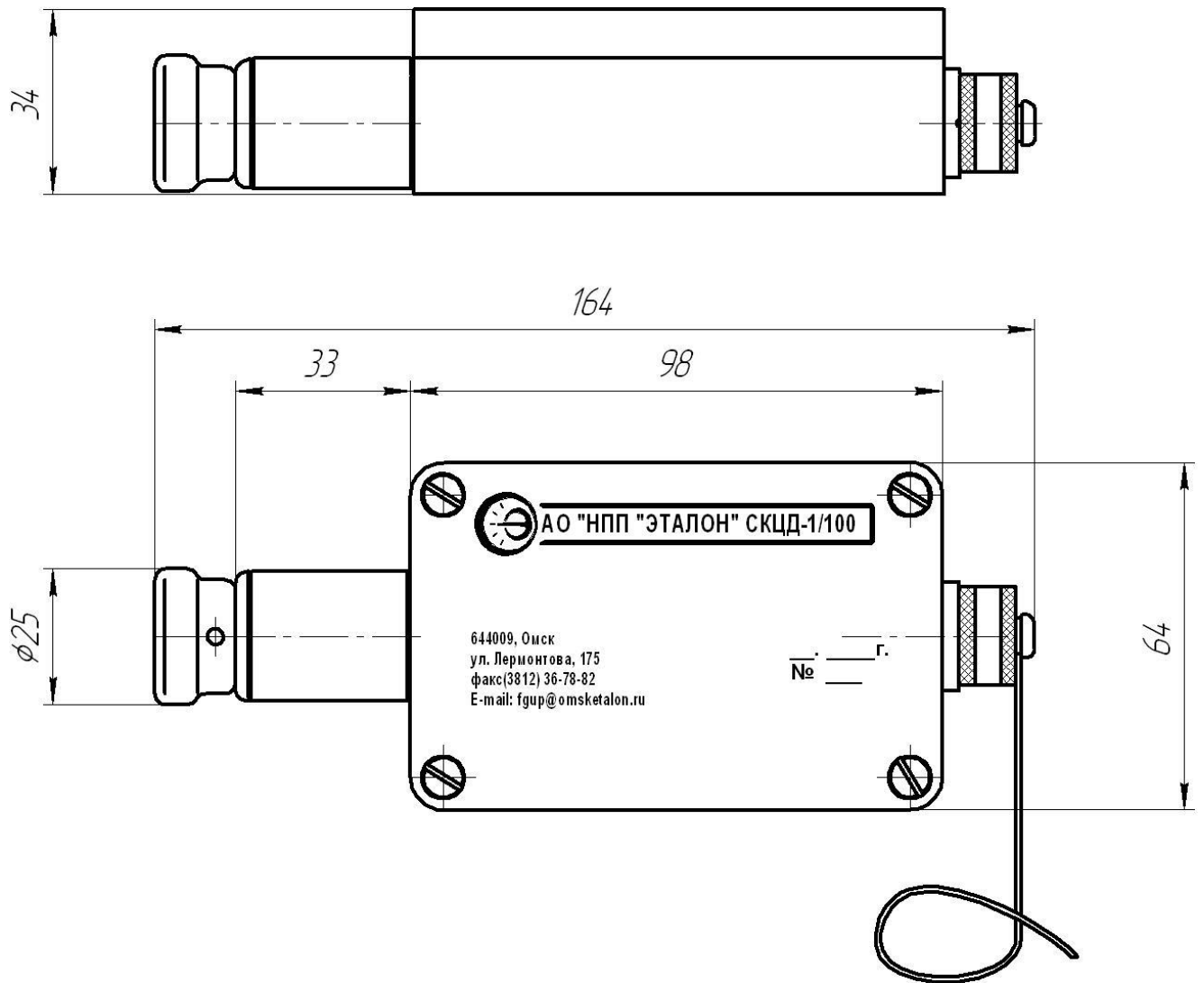


Рисунок А.1 – Контроллер цифровых датчиков стационарный СКЦД-1/100

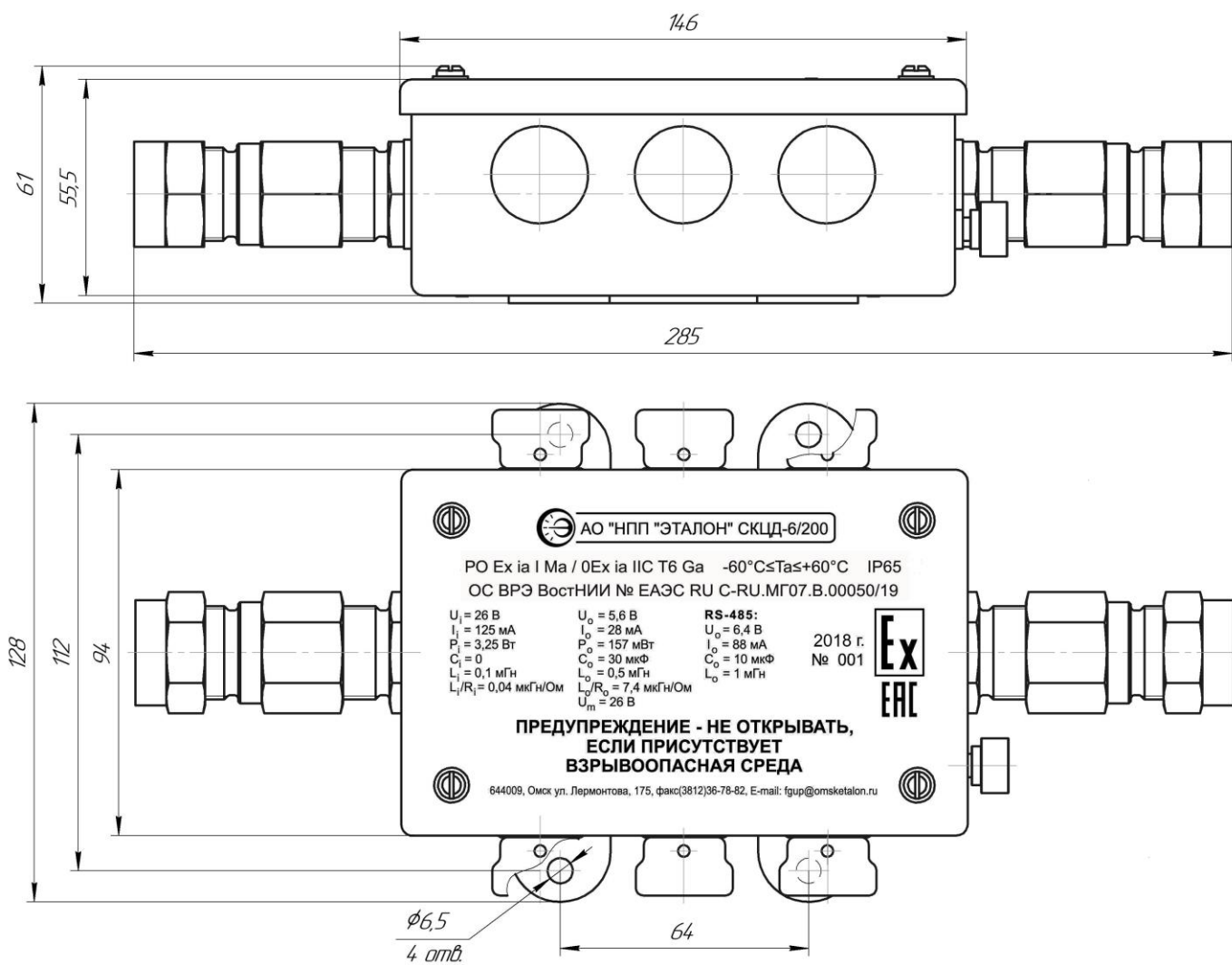
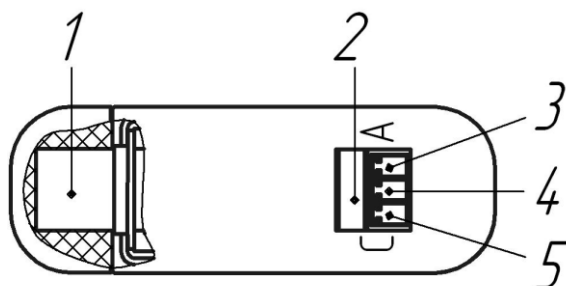


Рисунок А.2 – Контроллер цифровых датчиков стационарный СКЦД-6/200

Приложение В

(справочное)

Внешний вид и габаритные размеры переходника USB/RS-485



- 1 – разъем USB для подключения к ПК;
- 2 – соединитель MC 1,5/3-ST-3,5;
- 3 – контакт для подключения линии «А» RS-485;
- 4 – контакт для подключения линии «В» RS-485;
- 5 – контакт для подключения линии «COMMON» RS-485.

Рисунок В.1 – Внешний вид переходника USB/RS-485

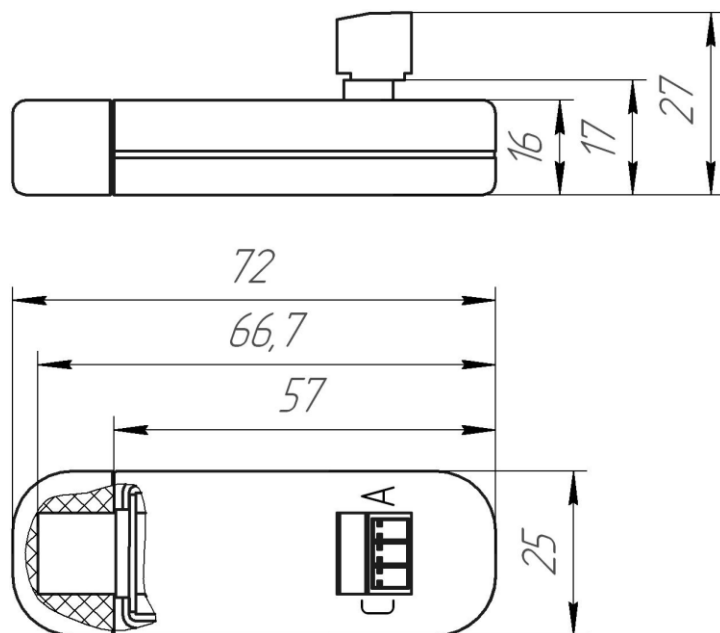
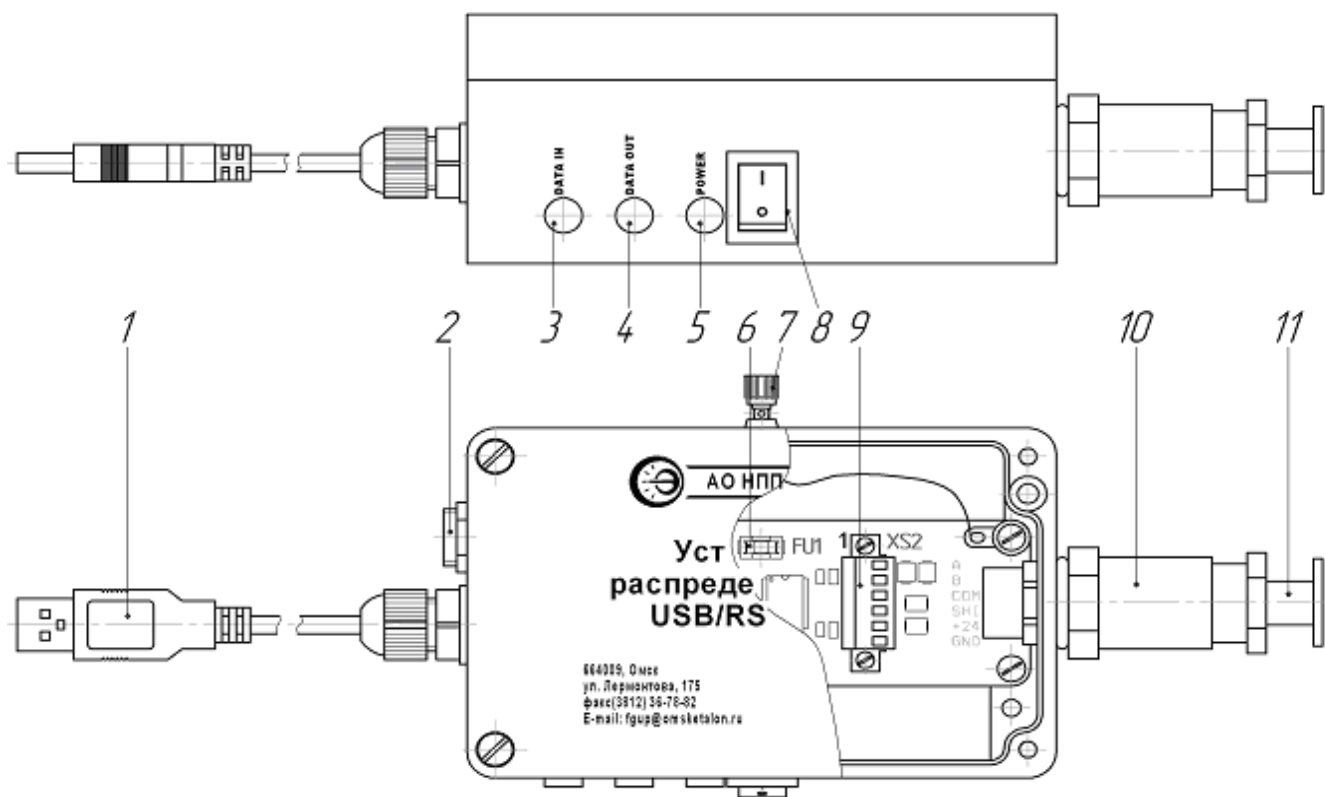


Рисунок В.2 – Габаритный чертеж переходника USB/RS-485

Приложение Г

(справочное)

Внешний вид и габаритные размеры устройства распределительного USB/RS-485



- 1 – кабель USB для подключения к ПК;
- 2 – соединитель DJK-03D для подключения источника питания 24V;
- 3 – светодиод «DATA IN» (зеленый, включается при приеме данных от ПК);
- 4 – светодиод «DATA OUT» (красный, включается при передаче данных на ПК);
- 5 – светодиод «POWER» (зеленый, включается при подаче напряжения питания);
- 6 – предохранитель 0451.125MR;
- 7 – контакт для заземляющего провода;
- 8 – выключатель питания SWR-41;
- 9 – соединитель МКСН.305654.003;
- 10 – кабельный ввод для подключения контроллера;
- 11 – заглушка кабельного ввода.

Рисунок Г.1 – Внешний вид устройства распределительного USB/RS-485

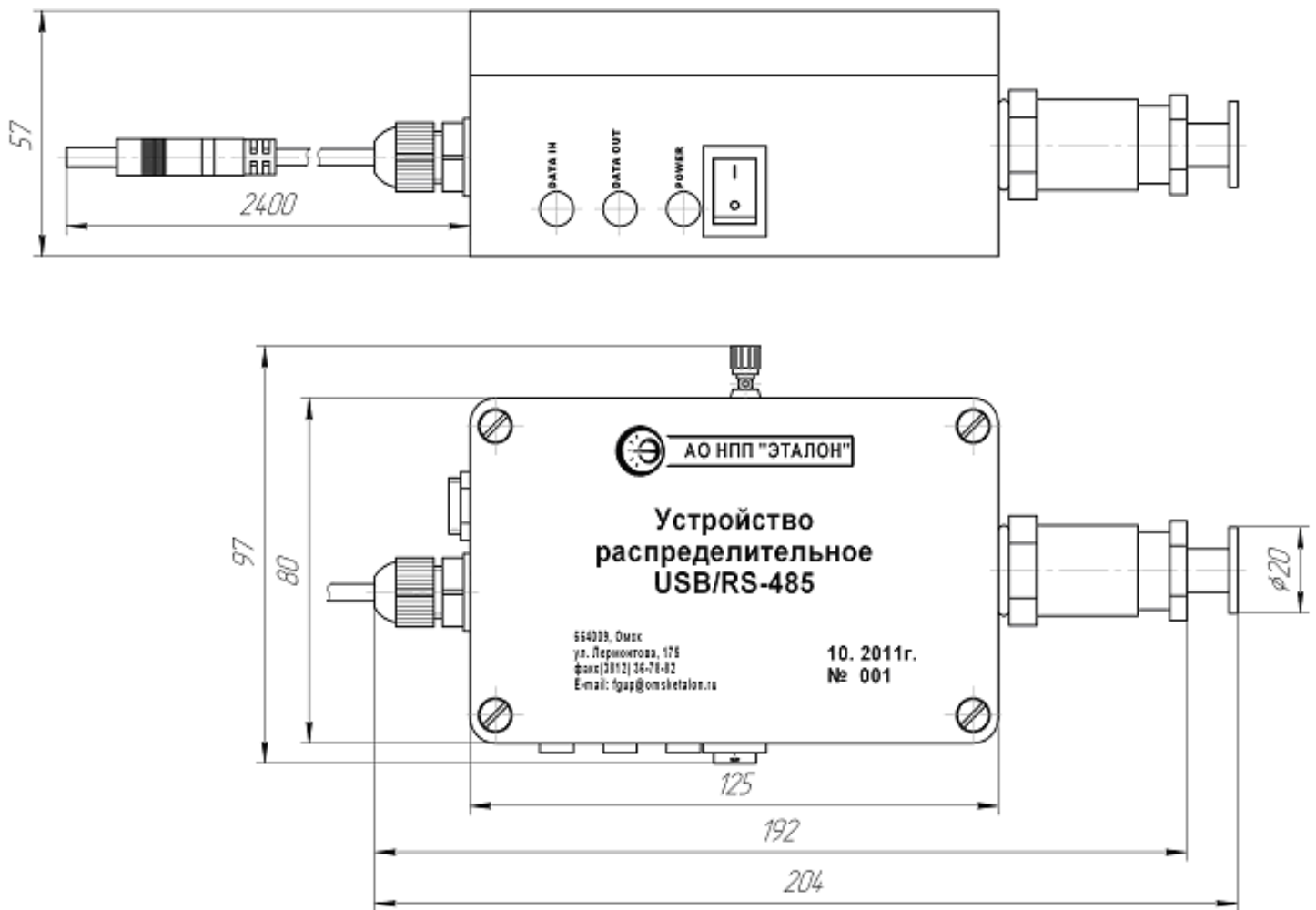
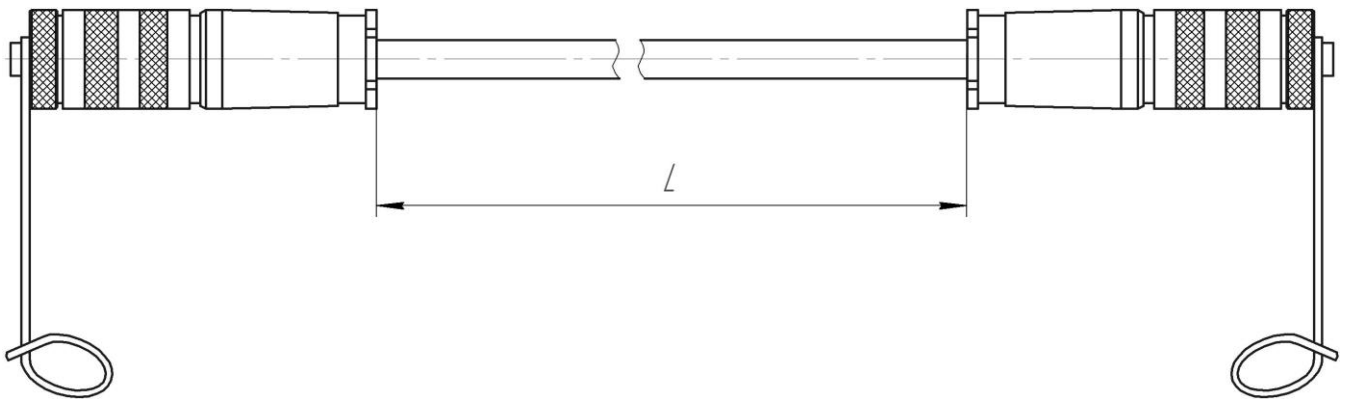


Рисунок Г.2 – Габаритный чертеж устройства распределительного USB/RS-485

Приложение Д

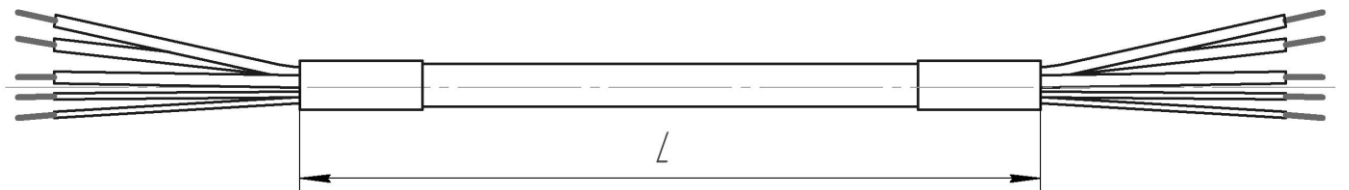
(справочное)

Габаритные чертежи кабелей и дополнительной комплектации



L – длина кабеля (определяется при заказе).

Рисунок Д.1 – Кабель МКСН.434641.039



L – длина кабеля (определяется при заказе).

Рисунок Д.2 – Кабель МКСН.434641.040

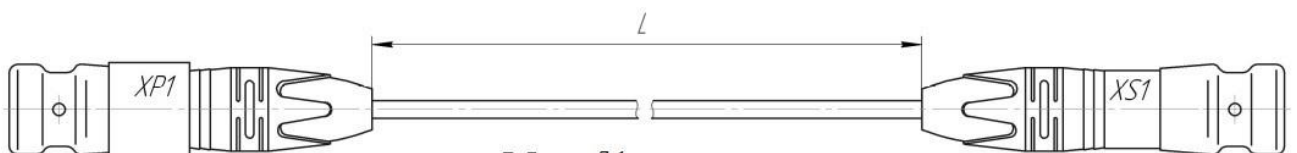
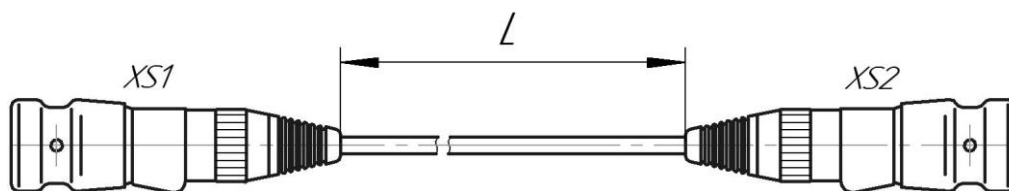


Таблица Д.1

Обозначение	L, мм
МКСН.434641.041	2000
-01	5000
-02	10000

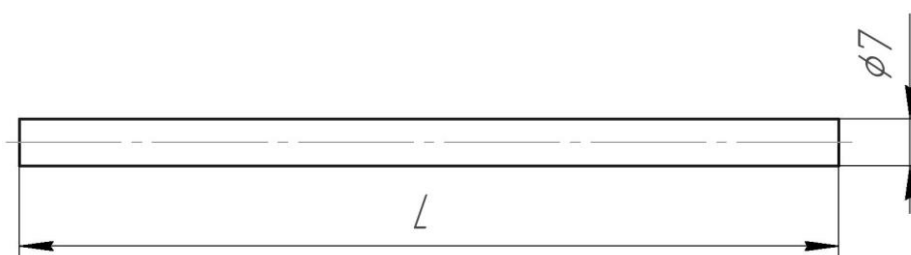
Рисунок Д.3 – Удлинитель МКСН.434641.041, МКСН.434641.041-01,

МКСН.434641.041-02



L – длина кабеля (определяется при заказе).

Рисунок Д.4 – Переходник МКСН.434641.058



L – длина кабеля (определяется при заказе).

Рисунок Д.5 – Кабель UNITRONIC BUS DeviceNet THIN (PVC) ULCMG 2170343

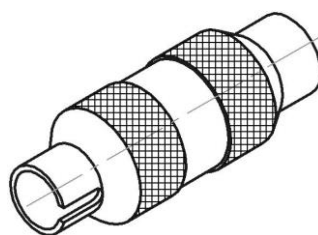


Рисунок Д.6 – Ключ для розетки FN 0300 091

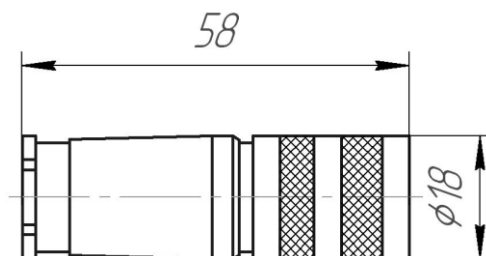


Рисунок Д.7 – Розетка на кабель C091 11D007 000 2

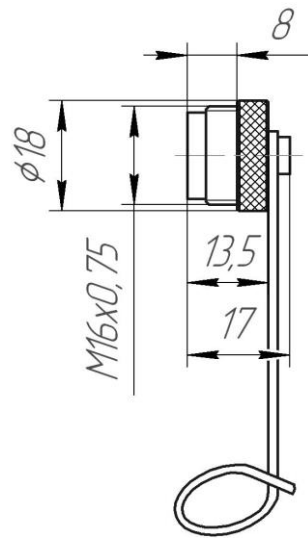


Рисунок Д.8 – Защитный колпачок для розетки С091 00V000 100 2

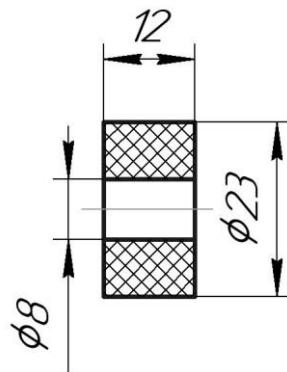
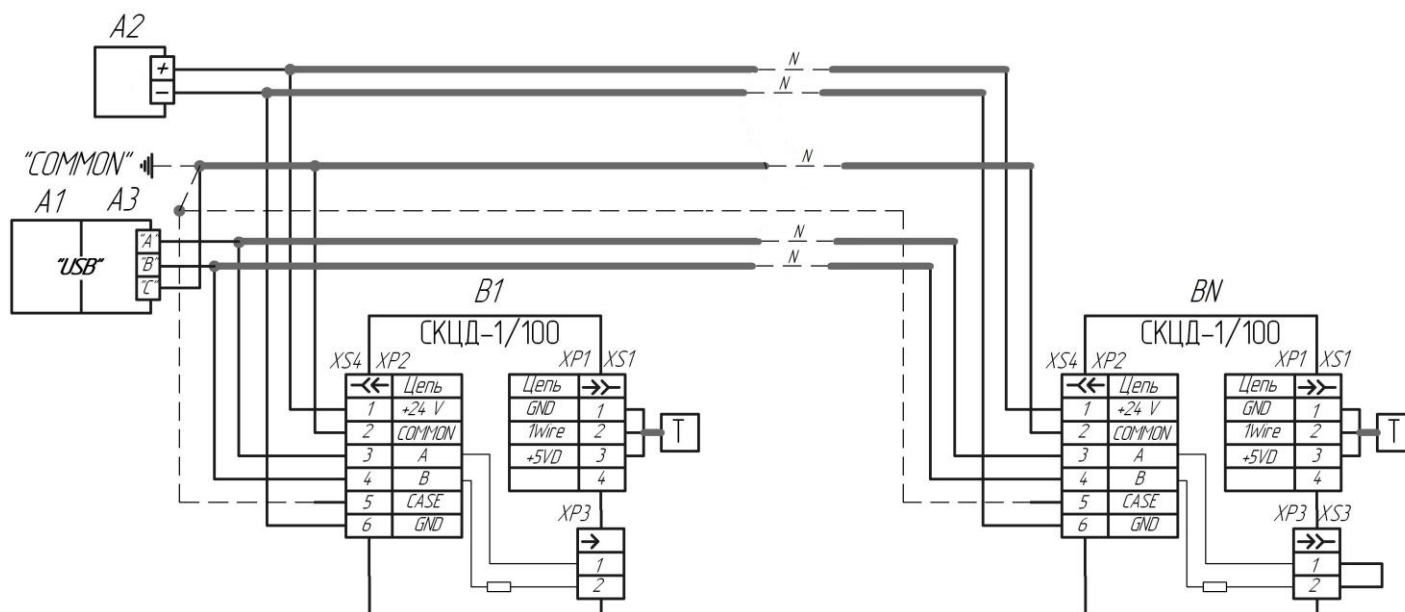


Рисунок Д.9 – Уплотнительное кольцо МКСН.754175.028-01

Приложение Е
(справочное)

Схемы подключения контроллеров цифровых датчиков стационарных СКЦД



A1 – ПК;

A2 – блок питания ($U_{\text{вых}} = 24 \text{ В}$, $I_{\text{вых}} = 3 \text{ А}$);

A3 – переходник USB/RS-485 (из комплекта);

B1...BN – контроллеры цифровых датчиков стационарные СКЦД-1/100;

XP1 – вилка NC3MPR-HD (на корпусе);

XP2 – вилка C091 31C007 100 2 (на корпусе);

XP3 – вилка MW-2M (на печатной плате);

XS3 – переключатель МКСН.305654.004 (из комплекта). Устанавливается на последний контроллер в сети;

XS4 – розетка C091 11D007 000 2 (из комплекта);

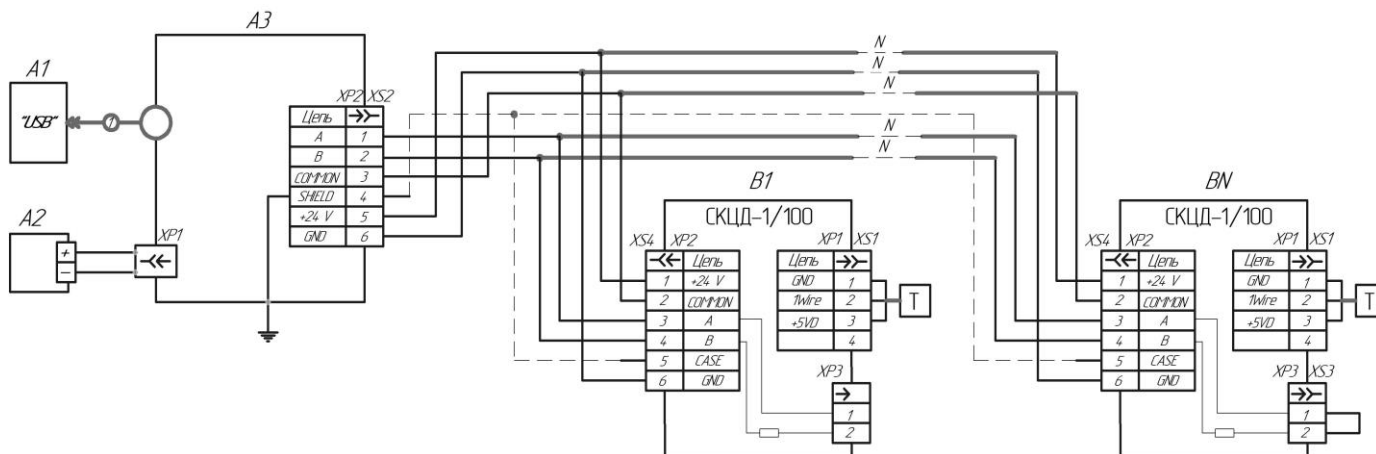
T – МЦДТ 0922 и (или) МЦДТ 1201;

XS1 – розетка NC3FX-HD.

Штриховой линией показана цепь заземления корпуса контроллера.

МЦДТ 1201 подключаются к контроллерам с помощью переходника МКСН.434641.058.

Рисунок Е.1 – Схема подключения СКЦД-1/100 при помощи переходника USB/RS-485



A1 – ПК;

A2 – блок питания ($U_{\text{вых}} = 24 \text{ В}$);

A3 – устройство распределительное USB/RS-485 (из комплекта);

1 – кабель USB;

XP1 – вилка DJK-03D (на корпусе);

XP2 – вилка MCV 1,5/6-GF-3,5 (на печатной плате)

XS2 – розетка MC 1,5/6-STF-3,5 (на печатной плате);

B1...BN – контроллеры цифровых датчиков стационарные SKICD-1/100;

XP1 – вилка NC3MPR-HD (на корпусе);

XP2 – вилка C091 31C007 100 2 (на корпусе);

XP3 – вилка MW-2M (на печатной плате);

XS3 – переключатель МКСН.305654.004 (из комплекта). Устанавливается на последний контроллер в сети;

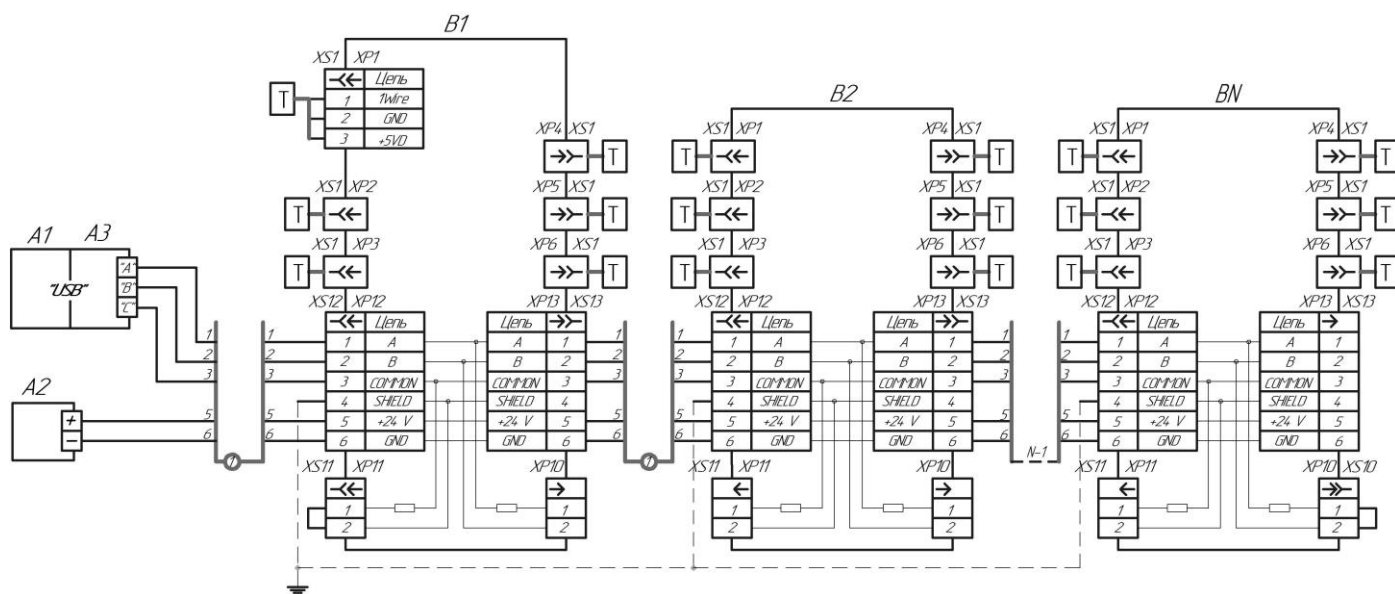
XS4 – розетка C091 11D007 000 2 (из комплекта);

T – МЦДТ 0922 и (или) МЦДТ 1201;

XS1 – розетка NC3FX-HD.

Штриховой линией показана цепь заземления корпуса контроллера.

Рисунок Е.2 – Схема подключения SKICD-1/100 при помощи устройства распределительного USB/RS-485



A1 – ПК;

A2– блок питания ($U_{\text{вых}} = 24 \text{ В}$);

A3 – переходник USB/RS-485 (из комплекта);

1 – кабель для интерфейса RS-485;

B1...BN – контроллеры цифровых датчиков стационарные СКЦД-6/200;

XP1...XP6 – вилка NC3MPR-HD (на корпусе);

XP10, XP11 – вилка PLHD-20 (на печатной плате);

XP12, XP13 – вилка MCV 1,5/6-GF-3,5 (на печатной плате);

XS12, XS13 – розетка MC 1,5/6-STF-3,5 (на печатной плате);

XS10 – Джемпер-боб (2,54 мм) (из комплекта). Устанавливается на последний контроллер в сети;

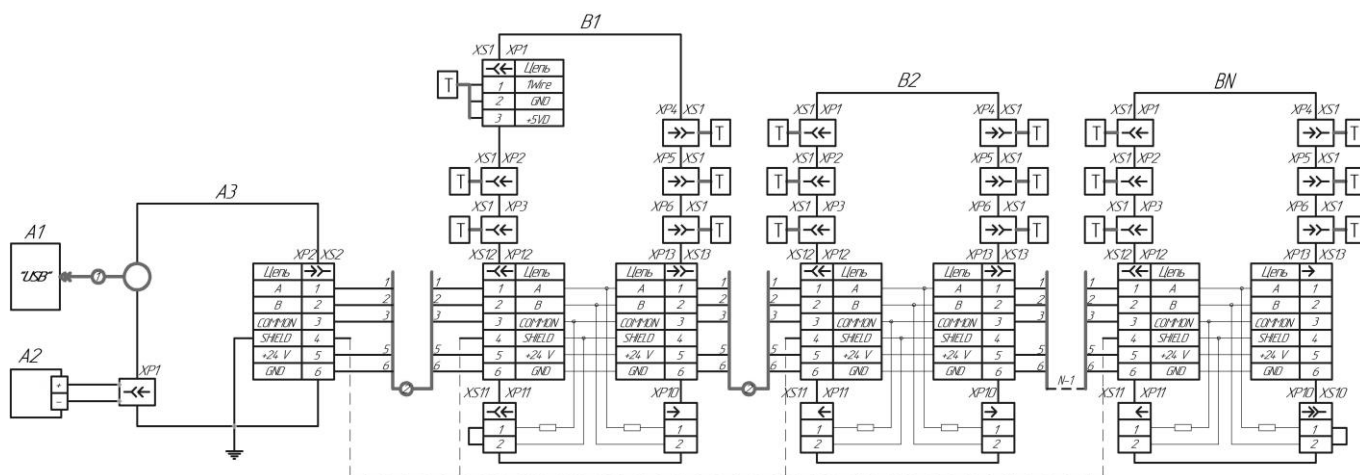
XS11 – Джемпер-боб (2,54 мм) (из комплекта). Устанавливается на первый контроллер в сети;

T – МЦДТ 0922 и (или) МЦДТ 1201;

XS1 – розетка NC3FX-HD.

Штриховой линией показана цепь заземления корпуса контроллера.

Рисунок Е.3 – Схема подключения СКЦД-6/200 при помощи переходника USB/RS-485



A1 – ПК;

A2 – блок питания ($U_{\text{вых}} = 24 \text{ В}$);

A3 – устройство распределительное USB/RS-485 (из комплекта);

1 – кабель USB;

XP1 – вилка DJK-03D (на корпусе);

XP2 – вилка MCV 1,5/6-GF-3,5 (на печатной плате)

XS2 – розетка MC 1,5/6-STF-3,5 (на печатной плате);

2 – кабель для интерфейса RS-485;

B1...BN – контроллеры цифровых датчиков стационарные СКЦД-6/200;

XP1...XP6 – вилка NC3MPR-HD (на корпусе);

XP10, XP11 – вилка PLHD-20 (на печатной плате);

XP12, XP13 – вилка MCV 1,5/6-GF-3,5 (на печатной плате);

XS12, XS13 – розетка MC 1,5/6-STF-3,5 (на печатной плате);

XS10 – Джампер-боб (2,54 мм) (из комплекта). Устанавливается на последний

контроллер в сети;

XS11 – Джампер-боб (2,54 мм) (из комплекта). Устанавливается на первый

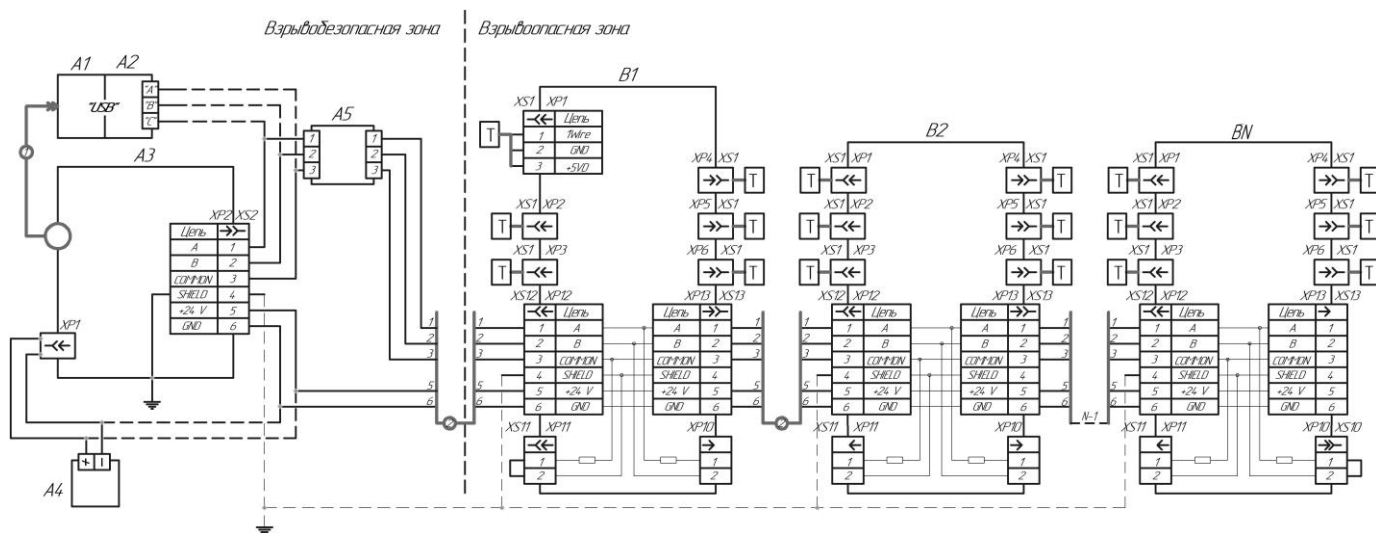
контроллер в сети;

T – МЦДТ 0922 и (или) МЦДТ 1201;

XS1 – розетка NC3FX-HD.

Штриховой линией показана цепь заземления корпуса контроллера.

Рисунок Е.4 – Схема подключения СКЦД-6/200
при помощи устройства распределительного USB/RS-485



A1 – ПК;

A2 – переходник USB/RS-485 (из комплекта);

A3 – устройство распределительное USB/RS-485 (из комплекта);

1 – кабель USB;

XP1 – вилка DJK-03D (на корпусе);

XP2 – вилка MCV 1,5/6-GF-3,5 (на печатной плате)

XS2 – розетка MC 1,5/6-STF-3,5 (на печатной плате);

A4 – блок питания искробезопасный ($U_{\text{вых}} = 24 \text{ В}$);

A5 – барьер искрозащиты для интерфейса RS-485;

2 – кабель для интерфейса RS-485;

B1...BN – контроллеры цифровых датчиков стационарные СКЦД-6/200;

XP1...XP6 – вилка NC3MPR-HD (на корпусе);

XP10, XP11 – вилка PLHD-20 (на печатной плате);

XP12, XP13 – вилка MCV 1,5/6-GF-3,5 (на печатной плате);

XS12, XS13 – розетка MC 1,5/6-STF-3,5 (на печатной плате);

XS10 – Джемпер-боб (2,54 мм) (из комплекта). Устанавливается на последний контроллер в сети;

XS11 – Джемпер-боб (2,54 мм) (из комплекта). Устанавливается на первый контроллер в сети;

T – МЦДТ 0922 и (или) МЦДТ 1201;

XS1 – розетка NC3FX-HD.

Штриховой линией показана цепь заземления корпуса контроллера.

Допускается использовать вместо A2 и A3 другое совместимое оборудование с использованием A4 и A5 или без них, если оборудование имеет искробезопасные выходные цепи с соответствующими параметрами.

Рисунок Е.5 – Схема подключения СКЦД-6/200 во взрывоопасной зоне при помощи устройства распределительного USB/RS-485 или переходника USB/RS-485