



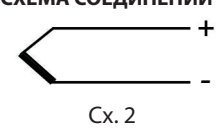
ПРЕОБРАЗОВАТЕЛИ ТЕРМОЭЛЕКТРИЧЕСКИЕ ТХК 9414



ТУ 4211-088-02566540-2010

Свидетельство об утверждении типа средств измерений RU.C.32.004.A № 42313,
Регистрационный № 46538-11
Сертифицированы в Респ. Казахстан № KZ.02.03.07452-2016/46538-11
Сертифицированы в Республике Беларусь № РБ 03 10 4830 16

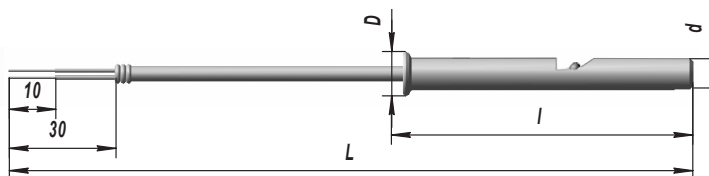
СХЕМА СОЕДИНЕНИЙ



НАЗНАЧЕНИЕ:

для измерения температуры головки прядильной машины и нагревательного утюга машины горячей вытяжки..

ТЕХНИЧЕСКИЕ ХАРАКТЕРИСТИКИ	ТХК 9414
диапазон измеряемых температур, °С	0...+300
номинальная статическая характеристика	ХК(L)
класс допуска	2
показатель тепловой инерции, с	8
степень защищенности от пыли и воды	IP00
материал защитной арматуры	медь МЗ; латунь ЛБЗ
исполнение рабочего спая	не изолирован
устойчивость к вибрации	группа исп. Л3
вид климатического исполнения	У2, Т2
средняя наработка до отказа, ч	50 000

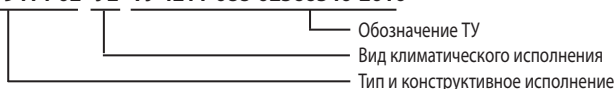


КОНСТРУКТИВНОЕ ИСПОЛНЕНИЕ	Размеры, мм				Масса, кг
	L	l	d	D	
-00	500	30	3,0	5,5	0,02
-01	1000				0,03
-02	2000				0,04
-03	500	20	5,0	7,5	0,02
-04	1000				0,03
-05	2000				0,04

ПРИМЕР ЗАПИСИ ПРИ ЗАКАЗЕ:

«Преобразователь термоэлектрический

ТХК 9414-02 У2 ТУ 4211-088-02566540-2010»



ПРЕОБРАЗОВАТЕЛИ ТЕРМОЭЛЕКТРИЧЕСКИЕ ТХА 9415



ТУ 4211-088-02566540-2010

Свидетельство об утверждении типа средств измерений RU.C.32.004.A № 42313, Регистрационный № 46538-11
Сертифицированы в Респ. Казахстан № KZ.02.03.07452-2016/46538-11
Сертифицированы в Республике Беларусь № РБ 03 10 4830 16

СХЕМА СОЕДИНЕНИЙ

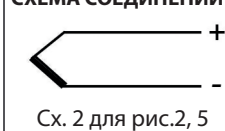
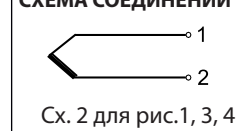


СХЕМА СОЕДИНЕНИЙ



НАЗНАЧЕНИЕ:

для контроля температуры продуктов сгорания природного газа на агрегатах ГПА-25/76, а также на импортных агрегатах компрессорных станций магистральных газопроводов при скорости потока газа перед защитным экраном рабочего конца термопреобразователя до 70м/сек.

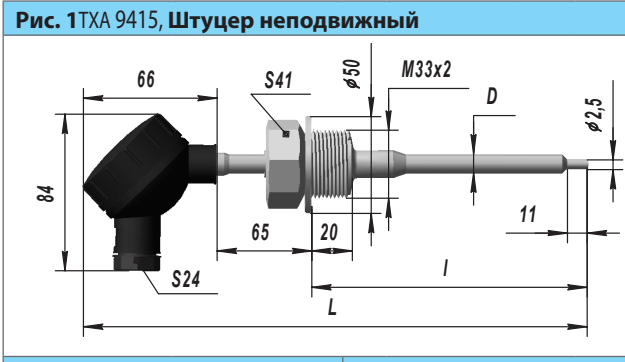
ПРИМЕР ЗАПИСИ ПРИ ЗАКАЗЕ:

«Преобразователь термоэлектрический

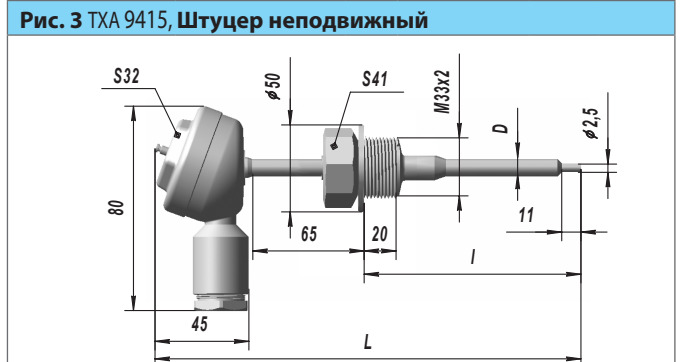
ТХА 9415-10.01 У2 ТУ 4211-088-02566540-2010»



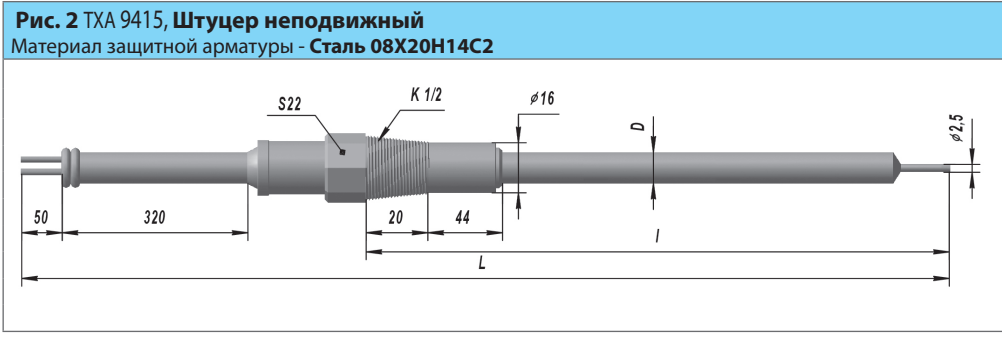
ТЕХНИЧЕСКИЕ ХАРАКТЕРИСТИКИ	ТХА 9415
диапазон измеряемых температур, °С	-40...+800
номинальная статическая характеристика	ХА(К)
класс допуска	1, 2
показатель тепловой инерции, с	0,35
степень защищенности от пыли и воды	IP52 IP54
- рис.2; рис.5; - рис.1; рис.3; рис.4	
материал защитной арматуры	Сталь 08Х20Н14С2 Сталь 12Х18Н10Т
- для D=10 мм. - для D=20 мм.	
исполнение рабочего спая	изолирован
диапазон условных давлений, МПа	4,0
устойчивость к вибрации	группа исп. F3
вид климатического исполнения	T2, У2
средняя наработка до отказа, ч	60 000



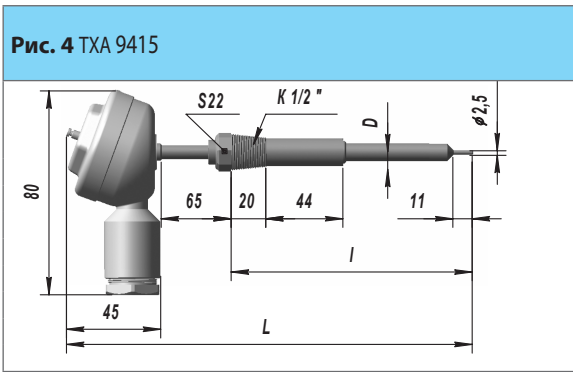
КОНСТРУКТИВНОЕ ИСПОЛНЕНИЕ		Размеры, мм			
Класс допуска - 1	Класс допуска - 2	D	Материал защитной арматуры	I	L
00.00	10.00	10	Сталь 08X20Н14С2	255	390
00.01	10.01			260	395
00.02	10.02			280	415
00.03	10.03			320	455
00.04	10.04			420	555
00.05	10.05			440	575
00.06	10.06			500	635
00.07	10.07	520	655		
01.00	11.00	20	Сталь 12X18Н10Т	255	390
01.01	11.01			260	395
01.02	11.02			280	415
01.03	11.03			320	455
01.04	11.04			420	555
01.05	11.05			440	575
01.06	11.06			500	635
01.07	11.07	520	655		



КОНСТРУКТИВНОЕ ИСПОЛНЕНИЕ		Размеры, мм			
Класс допуска - 1	Класс допуска - 2	D	Материал защитной арматуры	I	L
20.00	30.00	10	Сталь 08X20Н14С2	255	392
20.01	30.01			260	397
20.02	30.02			280	417
20.03	30.03			320	457
20.04	30.04			420	557
20.05	30.05			440	577
20.06	30.06			500	637
20.07	30.07	520	657		
21.00	31.00	20	Сталь 12X18Н10Т	255	392
21.01	31.01			260	397
21.02	31.02			280	417
21.03	31.03			320	457
21.04	31.04			420	557
21.05	31.05			440	577
21.06	31.06			500	637
21.07	31.07	520	657		



КОНСТРУКТИВНОЕ ИСПОЛНЕНИЕ		Размеры, мм		
Класс допуска		D	I	L
-1	-2			
-02	12	10	255	666
-03	13		260	671
-04	14		280	691
-05	15		320	731
-06	16		420	831
-07	17		440	851
-08	18		500	911
-09	19		520	931



КОНСТРУКТИВНОЕ ИСПОЛНЕНИЕ		Размеры, мм			
Класс допуска - 1	Класс допуска - 2	D	Материал защитной арматуры	I	L
22	32	10	Сталь 08X20Н14С2	255	392
23	33			260	397
24	34			280	417
25	35			320	457
26	36			420	557
27	37			440	577
28	38			500	637
29	39			520	657



КОНСТРУКТИВНОЕ ИСПОЛНЕНИЕ		Размеры, мм		
Класс допуска - 1	Класс допуска - 2	D	I	L
40	43	10	260	682,5
41	44		280	702,5
42	-5		320	742,5