

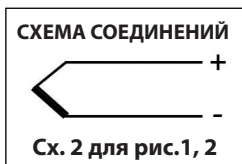


ПРЕОБРАЗОВАТЕЛИ ТЕРМОЭЛЕКТРИЧЕСКИЕ БЕСКОРПУСНЫЕ ТХА 9419, ТХК 9419



ТУ 4211-088-02566540-2010

Тип средства измерения зарегистрирован в Федеральном информационном фонде по обеспечению единства измерений под № 46538-11



НАЗНАЧЕНИЕ:

для измерения температуры газообразных, химически неагрессивных сред с влажностью не более 80%.

Производим поставку данных термопар с изоляцией кремнеземной нитью (Рис. 2) вместо керамических бус КВПТ для температур +600°С.

С такой изоляцией термопары дешевле. Надежность подтверждена эксплуатацией на ряде ТЭЦ и ГРЭС. В заявке необходимо указывать тип защитной арматуры.

| Рисунок | Материал защитной арматуры термоэлектродов |
|---------|--|
| 1       | Керамика                                   |
| 2       | Кремнеземистая нить                        |
| 3       | Керамика                                   |

| ТЕХНИЧЕСКИЕ ХАРАКТЕРИСТИКИ             | ТХА 9419  | ТХК 9419   |
|--|---|------------|
| диапазон измеряемых температур, °С     | -40...+1000   | -40...+600 |
| номинальная статическая характеристика | ХА(К)   | ХК(L)      |
| класс допуска                          | 1, 2  |            |
| показатель тепловой инерции, с         | 20  |            |
| степень защиты от пыли и воды          | IP00  |            |
| материал изоляции                      | бескорпусные<br>рис.1, рис. 3 - корунд КВПТ<br>рис. 2 - кремнеземная нить |            |
| исполнение рабочего спая               | рис.1, рис. 2 - не изолирован<br>рис. 3 - изолирован                      |            |
| материал термоэлектродов               | см. таблицы исполнений  |            |
| вид климатического исполнения          | УХЛ2, УХЛ3  |            |
| средняя наработка до отказа, ч         | 50 000  |            |

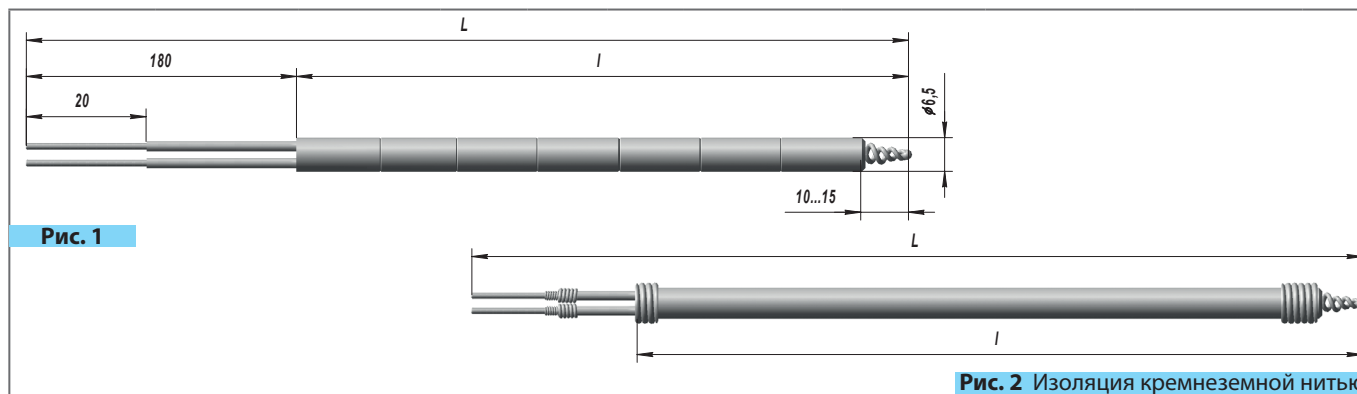


Рис. 1

Рис. 2 Изоляция кремнеземной нитью

Диапазон измеряемых температур -40...+1000°С;  
с изоляцией кремнеземной нитью -40...+600°С.

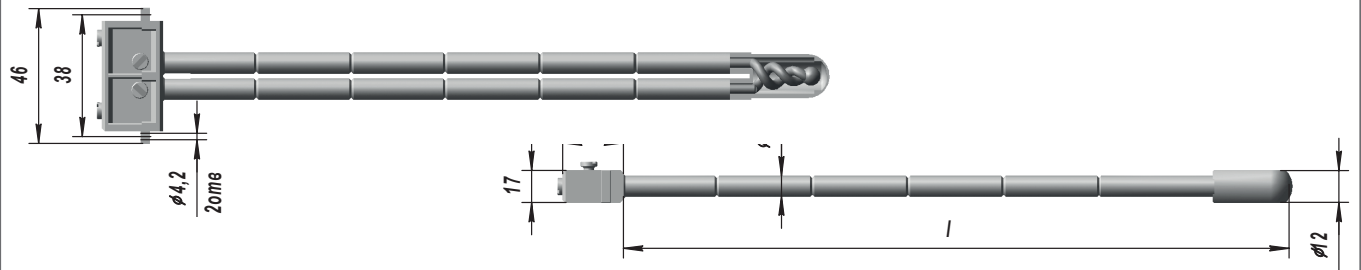
для ТХА 9419, рис.1 или рис.2: Класс допуска - 1: Проволока ДКРХМ 1,2 НХ 9,5-НМц АК 2-2-1 1;  
Класс допуска - 2: Проволока ДКРХМ 1,2 НХ 9,5-НМц АК 2-2-1 2;

для ТХК 9419, рис.1 или рис.2: Проволока ДКРХМ 1,2 НХ 9,5-МНмц 43-0,5,2 ГОСТ 1790;

| КОНСТРУКТИВНОЕ ИСПОЛНЕНИЕ |                   |                   | l, мм | L, мм | Масса, кг | Исполнение рабочего спая | Диаметр термоэлектродов | Показатель тепловой инерции: | ИЗОЛЯЦИЯ КРЕМНЕЗЕМНОЙ НИТЬЮ | Изоляция                                     |
|---------------------------|-------------------|-------------------|-------|-------|-----------|--------------------------|-------------------------|------------------------------|-----------------------------|--|
| ТХА 9419                  | ТХА 9419          | ТХК 9419          |       |       |           |                          |                         |                              |                             |  |
| Класс допуска - 1         | Класс допуска - 2 | Класс допуска - 2 |       |       |           |                          |                         |                              |                             |  |
| -00                       | -22               | -44               | 1000  | 1180  | 0,167     | не изолирован            | Ø 1,2 мм                | 20 с                         | 01                          | керамическими бусами, если не указано другое |
| -01                       | -23               | -45               | 1250  | 1430  | 0,202     |                          |                         |                              |                             |  |
| -02                       | -24               | -46               | 1600  | 1780  | 0,263     |                          |                         |                              |                             |  |
| -03                       | -25               | -47               | 2000  | 2180  | 0,327     |                          |                         |                              |                             |  |
| -04                       | -26               | -48               | 2500  | 2680  | 0,407     |                          |                         |                              |                             |  |
| -05                       | -27               | -49               | 3150  | 3330  | 0,511     |                          |                         |                              |                             |  |
| -06                       | -28               | -50               | 3550  | 3730  | 0,574     |                          |                         |                              |                             |  |
| -07                       | -29               | -51               | 4000  | 4180  | 0,646     |                          |                         |                              |                             |  |
| -08                       | -30               | -52               | 4500  | 4680  | 0,726     |                          |                         |                              |                             |  |
| -09                       | -31               | -53               | 5000  | 5180  | 0,806     |                          |                         |                              |                             |  |
| -10                       | -32               | -54               | 5600  | 5780  | 0,902     |                          |                         |                              |                             |  |
| -11                       | -33               | -55               | 6300  | 6480  | 1,014     |                          |                         |                              |                             |  |
| -12                       | -34               | -56               | 7100  | 7280  | 1,141     |                          |                         |                              |                             |  |
| -13                       | -35               | -57               | 8000  | 8180  | 1,285     |                          |                         |                              |                             |  |
| -14                       | -36               | -58               | 9000  | 9180  | 1,445     |                          |                         |                              |                             |  |
| -15                       | -37               | -59               | 10000 | 10180 | 1,604     |                          |                         |                              |                             |  |
| -16                       | -38               | -60               | 11200 | 11380 | 1,796     |                          |                         |                              |                             |  |
| -17                       | -39               | -61               | 12500 | 12680 | 2,002     |                          |                         |                              |                             |  |
| -18                       | -40               | -62               | 14000 | 14180 | 2,243     |                          |                         |                              |                             |  |
| -19                       | -41               | -63               | 16000 | 16180 | 2,562     |                          |                         |                              |                             |  |
| -20                       | -42               | -64               | 18000 | 18180 | 2,882     |                          |                         |                              |                             |  |
| -21                       | -43               | -65               | 20000 | 20180 | 3,201     |                          |                         |                              |                             |  |



Рис.3



для **ТХА 9419**: Класс допуска - 1: Проволока ДКРХМ 3,2 НХ 9,5-НМц АК 2-2-1 1;  
 Класс допуска - 2: Проволока ДКРХМ 3,2 НХ 9,5-НМц АК 2-2-1 2;

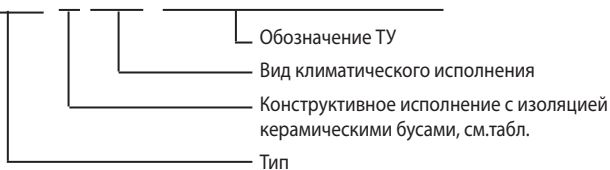
для **ТХК 9419**: Проволока ДКРХМ 3,2 НХ 9,5-МНМц 43-0,5.2 ГОСТ1790;

| КОНСТРУКТИВНОЕ ИСПОЛНЕНИЕ |                   |                   | l, мм | Масса, кг | Показатель тепловой инерции | Изоляция             | Диаметр термоэлектродов | Исполнение рабочего спая |
|---------------------------|-------------------|-------------------|-------|-----------|-----------------------------|----------------------|-------------------------|--------------------------|
| ТХА 9419                  | ТХА 9419          | ТХК 9419          |       |           |                             |                      |                         |                          |
| -40...+1000 °С            | -40...+1000 °С    | -40...+600 °С     |       |           |                             |                      |                         |                          |
| Класс допуска - 1         | Класс допуска - 2 | Класс допуска - 2 |       |           |                             |                      |                         |                          |
| -66                       | -77               | -88               | 320   | 0,095     | 20 с                        | керамическими бусами | Ø 3,2 мм                | изолирован               |
| -67                       | -78               | -89               | 400   | 0,117     |                             |                      |                         |                          |
| -68                       | -79               | -90               | 500   | 0,142     |                             |                      |                         |                          |
| -69                       | -80               | -91               | 630   | 0,178     |                             |                      |                         |                          |
| -70                       | -81               | -92               | 800   | 0,220     |                             |                      |                         |                          |
| -71                       | -82               | -93               | 1000  | 0,273     |                             |                      |                         |                          |
| -72                       | -83               | -94               | 1250  | 0,337     |                             |                      |                         |                          |
| -73                       | -84               | -95               | 1600  | 0,429     |                             |                      |                         |                          |
| -74                       | -85               | -96               | 2000  | 0,531     |                             |                      |                         |                          |
| -75                       | -86               | -97               | 2500  | 0,662     |                             |                      |                         |                          |
| -76                       | -87               | -98               | 3150  | 0,832     |                             |                      |                         |                          |

**ПРИМЕР ЗАПИСИ ПРИ ЗАКАЗЕ**

с изоляцией керамическими БУСАМИ:

«Преобразователь термоэлектрический  
 ТХА 9419-22 УХЛ2 ТУ 4211-088-02566540-2010»



**ПРИМЕР ЗАПИСИ ПРИ ЗАКАЗЕ**

с изоляцией кремнеземной НИТЬЮ:

«Преобразователь термоэлектрический  
 ТХА 9419-22.01 УХЛ2 ТУ 4211-088-02566540-2010»

