

Рис.6 Остальное см. рис. 5а

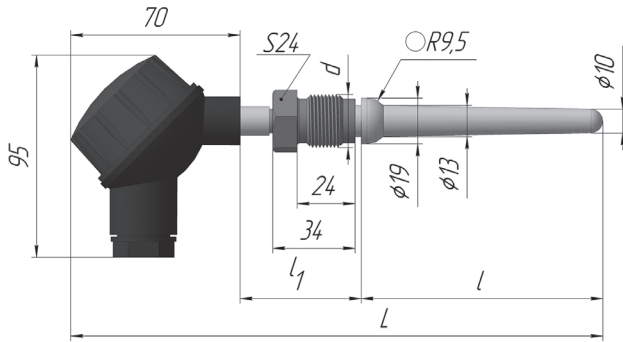
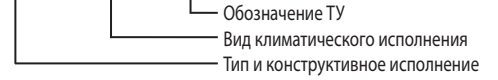


Рис.7 Для ТХА 9420-17.01, ТХК 9420-25.01

ПРИМЕР ЗАПИСИ ПРИ ЗАКАЗЕ:

«Преобразователь термоэлектрический
ТХА 9420-25 У2 ТУ 4211-088-02566540-2010»



ПРИМЕР ЗАПИСИ ПРИ ЗАКАЗЕ для рис. 5:

«Преобразователь термоэлектрический
ТХА 9420-98 У2 ТУ 4211-088-02566540-2010»

или

«Преобразователь термоэлектрический
ТХА 9420-98 У2 (вариант исполнения с цельноточенным корпусом) ТУ 4211-088-02566540-2010»

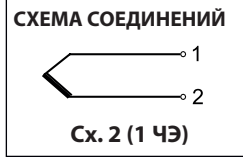
ПРЕОБРАЗОВАТЕЛИ ТЕРМОЭЛЕКТРИЧЕСКИЕ ТХК 9421



ТУ 4211-088-02566540-2010

Тип средства измерения зарегистрирован в Федеральном информационном фонде по обеспечению единства измерений под № 46538-11

Сертифицированы в Республике Казахстан № KZ.02.03.07452-2022/46538-11



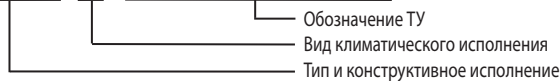
НАЗНАЧЕНИЕ:

для измерения температуры в камере смешения резиносмесителя.

Крепление - фланец.

ПРИМЕР ЗАПИСИ ПРИ ЗАКАЗЕ:

«Преобразователь термоэлектрический
ТХК 9421 У2 ТУ 4211-088-02566540-2010»



ТЕХНИЧЕСКИЕ ХАРАКТЕРИСТИКИ	ТХА 9421
диапазон измеряемых температур, °С	-40...+200
номинальная статическая характеристика	ХК(L)
класс допуска	2
показатель тепловой инерции, с	8
степень защиты от пыли и воды	IP55
материал защитной арматуры	Сталь 40Х
исполнение рабочего спая	не изолирован
материал термоэлектродов	ДКРХМ 0,5 НХ 9,5 МНМц 43-0,5,2
диапазон условных давлений, МПа	4,0
устойчивость к вибрации	группа исп. L3
вид климатического исполнения	У2, Т2
средняя наработка до отказа, ч	50 000

