



ТЕРМОПРЕОБРАЗОВАТЕЛИ СОПРОТИВЛЕНИЯ ПЛАТИНОВЫЕ И МЕДНЫЕ ТСП 9515, ТСМ 9515

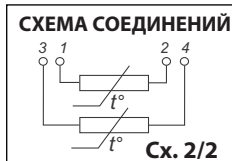


ТУ 4211-093-02566540-2011

Тип средства измерения зарегистрирован в Федеральном информационном фонде по обеспечению единства измерений под № 50071-12

Сертифицированы в Республике Казахстан № KZ.02.03.05314-2023/50071-12

Сертифицированы в Республике Беларусь № 15709 от 3.11.2022 г.

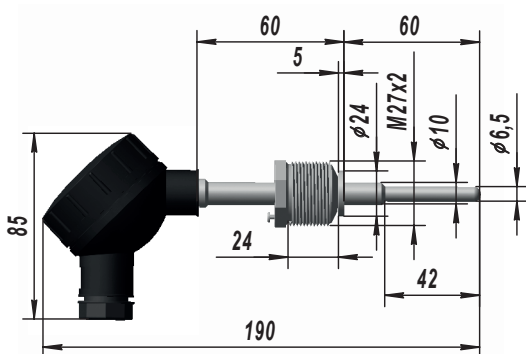


НАЗНАЧЕНИЕ:

для измерения температуры на газоперекачивающих установках типа ГПУ-10 «Волна».

ПРИМЕР ЗАПИСИ ПРИ ЗАКАЗЕ:

«ТСП 9515 ТУ 4211-093-02566540-2011»



ТЕХНИЧЕСКИЕ ХАРАКТЕРИСТИКИ	ТСП 9515	ТСМ 9515
диапазон измеряемых температур, °С	-50...+500	-50...+180
номинальная статическая характеристика (НСХ)	50П	50М
класс допуска	В	
время термической реакции, с	14	
степень защиты от пыли и воды	IP54	
материал защитной арматуры	12Х18Н10Т	
номинальное значение α, °С ⁻¹ ; (W ₁₀₀)	0,00391	0,00428
диапазон условных давлений, МПа	6,3	
устойчивость к вибрации	N3	
вид климатического исполнения	У2, Т2	
масса, кг, не более	0,36	
средняя наработка до отказа, ч, не менее	50 000	

ТЕРМОПРЕОБРАЗОВАТЕЛИ СОПРОТИВЛЕНИЯ МЕДНЫЕ ТСМ 9620

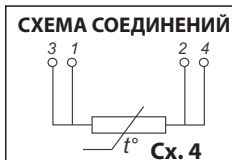


ТУ 4211-093-02566540-2011

Тип средства измерения зарегистрирован в Федеральном информационном фонде по обеспечению единства измерений под № 50071-12

Сертифицированы в Республике Казахстан № KZ.02.03.05314-2023/50071-12

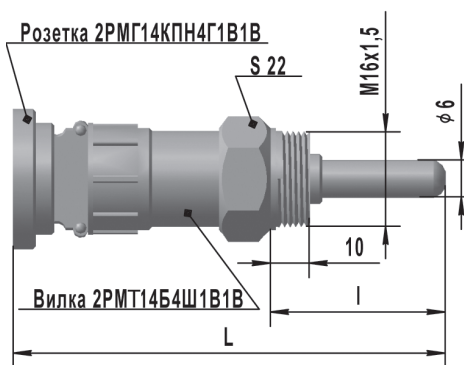
Сертифицированы в Республике Беларусь № 15709 от 3.11.2022 г.



НАЗНАЧЕНИЕ:

для измерения температуры жидкостей и газов (вода, масло, воздух) дизеля тепловоза.

ТЕХНИЧЕСКИЕ ХАРАКТЕРИСТИКИ	ТСМ 9620-00...-03	ТСМ 9620-04...-07
	диапазон измеряемых температур, °С	-50...+150
номинальная статическая характеристика (НСХ)	50М	
класс допуска	В	
время термической реакции, с	15	
степень защиты от пыли и воды	IP54	
материал защитной арматуры	12Х18Н10Т	
номинальное значение α, °С ⁻¹ ; (W ₁₀₀)	0,00428	
диапазон условных давлений, МПа	1,0	
устойчивость к вибрации	FX	N3
вид климатического исполнения	O1, T1	
масса, кг, не более	0,106	
средняя наработка до отказа, ч, не менее	70 000	
В диапазоне температур от 0 до +150 °С имеется сертификат об утверждении типа средств измерений. Устойчивость к вибрации N3 по ГОСТ 52931-2008.		
В диапазоне температур от -50 до 0°С производится калибровка. Устойчивость к вибрации FX по ГОСТ 52931-2008. Диапазон измеряемых температур от -50 до +150 °С		



КОНСТРУКТИВНОЕ ИСПОЛНЕНИЕ	l, мм	L, мм	Диапазон измеряемых температур, °С	Тип вилки	Масса, г
-00	60	160	-50...+150	2РМГ14Б4Ш1Е2 ГЕО.364.140 ТУ (герметичная)	115
-01	80	180			120
-02	100	200			125
-03	120	220			130
-04	60	160			115
-05	80	180	0...+150	2РМТ14Б4Ш1В1В ГЕО.364.126 ТУ	120
-06	100	200			125
-07	120	220			130

ПРИМЕР ЗАПИСИ ПРИ ЗАКАЗЕ:

«ТСМ 9620-01 ТУ 4211-093-02566540-2011»