

**ФЕДЕРАЛЬНОЕ АГЕНТСТВО
ПО ТЕХНИЧЕСКОМУ РЕГУЛИРОВАНИЮ И МЕТРОЛОГИИ**

СЕРТИФИКАТ

об утверждении типа средств измерений
№ 50071-12

Срок действия утверждения типа до **22 марта 2027 г.**

НАИМЕНОВАНИЕ И ОБОЗНАЧЕНИЕ ТИПА СРЕДСТВ ИЗМЕРЕНИЙ
Термопреобразователи сопротивления ТСП, ТСМ

ИЗГОТОВИТЕЛЬ
АО "НПП "Эталон", г.Омск

ПРАВООБЛАДАТЕЛЬ

-

КОД ИДЕНТИФИКАЦИИ ПРОИЗВОДСТВА
ОС

ДОКУМЕНТ НА ПОВЕРКУ
ГОСТ 8.461-2009

ИНТЕРВАЛ МЕЖДУ ПОВЕРКАМИ **3 года; с 2013 г. - 3 года; для мод. ТСП 9502, ТСМ 9502 - первичная поверка до ввода в эксплуатацию**

Срок действия утвержденного типа средств измерений продлен приказом Федерального агентства по техническому регулированию и метрологии от **13 декабря 2021 г. N 2830.**

Руководитель

Подлинник электронного документа, подписанного ЭП
хранится в системе электронного документооборота
Федерального агентства по техническому регулированию и
метрологии.

СВЕДЕНИЯ О СЕРТИФИКАТЕ ЭП

Сертификат: 02A929B5000BAEF7814AB38FF70B046437
Кому выдан: Шалаев Антон Павлович
Действителен: с 27.12.2021 до 27.12.2022



А.П. Шалаев

«30» марта 2022 г.

ОПИСАНИЕ ТИПА СРЕДСТВА ИЗМЕРЕНИЙ
(в редакции, утвержденной приказом Росстандарта № 2300 от 07.11.2018 г.)

Термопреобразователи сопротивления ТСП, ТСМ

Назначение средства измерений

Термопреобразователи сопротивления ТСП, ТСМ (далее по тексту – термопреобразователи или ТС) предназначены в зависимости от конструктивного исполнения для измерений температуры различных сред. Данные по назначению и измеряемой среде в зависимости от конструктивного исполнения приведены в таблице 1.

Таблица 1

| Обозначение конструктивного исполнения | Назначение, измеряемая среда |
|--|--|
| ТСМ 0101 | Предназначены для измерения температуры жидкостей на глубине до 30 метров |
| ТСП 0301, ТСП 0303, ТСП 0304, ТСП 0311, ТСП 0313, ТСП 0501, ТСМ 0503, ТСП 0505, ТСП 0604, ТСП 1107, ТСМ 1107, ТСП 9201, ТСМ 9201, ТСП 9203, ТСМ 9203, ТСП 9204, ТСМ 9204, ТСП 9417, ТСМ 9417, ТСП 9511, ТСП 9512, ТСМ 9622, ТСМ 9623, ТСП 9707, ТСП 9714, ТСМ 9714, ТСП 9716, ТСП 9807 | Для измерения температуры жидких, газообразных сред и твердых тел, не разрушающих защитную арматуру |
| ТСП 9721, ТСМ 9721, ТСП ВТ, ТСМ ВТ | Для измерения температуры жидких и газообразных сред |
| ТСП 0907, ТСМ 0907 | Для измерения температуры твердых тел, например, подшипников скольжения |
| ТСП 9307 | Для измерения температуры жидких и газообразных сред в химической и газовой промышленности и в криогенной технике |
| ТСП 9422, ТСМ 9422 | Для измерения температуры твердых тел, а также, для измерения температуры в зонах расплава материала термопластавтоматов и на линиях производства химического волокна |
| ТСП 9423, ТСМ 9423 | Для оперативного измерения температуры жидких, газообразных и сыпучих веществ, в частности, для измерения температуры в сухих и влажных средах, пищевых, промышленных и сельскохозяйственных продуктах |
| ТСП 9501, ТСМ 9501, ТСП 9502, ТСМ 9502 | Для измерения температуры обмоток электрических машин |
| ТСМ 9509 | Для измерения температуры жидких и газообразных сред в трубопроводах, котлах, паротурбинных и газотурбинных установках на объектах теплоэнергетики |
| ТСП 9515, ТСМ 9515 | Для измерения температуры в газоперекачивающих установках типа ГПУ-10 «Волна» |
| ТСП 9720 | Для измерения температуры стерилизуемых растворов в герметично закупоренных флаконах |

Продолжение таблицы 1

| Обозначение конструктивного исполнения | Назначение, измеряемая среда |
|--|---|
| ТСП 9801 | Для измерения температуры воздушной среды при атмосферном давлении в глубинных шахтах, карманах, колодцах, в частности, в автоклавах по выращиванию кристаллов |
| ТСП 9506, ТСМ 9506 | Для измерения температуры дистиллята, бидистиллята, пресной и морской воды, пара, конденсата, фреона, кислорода, водорода, гелиокислородных и гелиоазотнокислых смесей, углекислого газа, растворов карбоната и бикарбоната |
| ТСП 9507, ТСМ 9507 | Для измерения температуры подшипников, масла в подшипниках |
| ТСП 9508 | Для измерения температуры стенок трубопровода |
| ТСМ 9620 | Для измерения температуры жидких и газовых сред в системах контроля и управления на железнодорожном транспорте |

Описание средства измерений

Принцип работы термопреобразователей сопротивления основан на зависимости электрического сопротивления металлов от температуры.

Термопреобразователи сопротивления изготавливаются типов П, М, Рт по ГОСТ 6651-2009. Термопреобразователи сопротивления являются однофункциональными, невосстанавливаемыми, неремонтируемыми изделиями с одним или двумя чувствительными элементами (в зависимости от конструктивного исполнения). Термопреобразователи сопротивления представляют собой конструкцию, состоящую из чувствительного элемента изготовленного из платины или меди и защитной арматуры. Защитная арматура ТС может выполняться с различными видами технологических соединений и монтажных элементов, клеммной головки или без нее – с удлинительными проводами или разъемами различной конструкции. Головки в зависимости от исполнения изготавливаются из алюминиевого сплава, стали, пластика или полиамида.

Термопреобразователи сопротивления изготавливаются следующих основных конструктивных исполнений: ТСМ 0101, ТСП 0301, ТСП 0303, ТСП 0304, ТСП 0311, ТСП 0313, ТСП 0501, ТСМ 0503, ТСП 0505, ТСП 0604, ТСП 0907, ТСМ 0907, ТСП 1107, ТСМ 1107, ТСП 9201, ТСМ 9201, ТСП 9203, ТСМ 9203, ТСП 9204, ТСМ 9204, ТСП 9307, ТСП 9417, ТСМ 9417, ТСП 9422, ТСМ 9422, ТСП 9423, ТСМ 9423, ТСП 9501, ТСМ 9501, ТСП 9502, ТСМ 9502, ТСП 9506, ТСМ 9506, ТСП 9507, ТСМ 9507, ТСП 9508, ТСМ 9509, ТСП 9511, ТСП 9512, ТСП 9515, ТСМ 9515, ТСМ 9620, ТСМ 9622, ТСМ 9623, ТСП 9707, ТСП 9714, ТСМ 9714, ТСП 9716, ТСП 9720, ТСП 9721, ТСМ 9721, ТСП ВТ, ТСМ ВТ, ТСП 9801, ТСП 9807, различающихся по рабочему диапазону измеряемых температур и по конструкции. Данные исполнения так же могут изготавливаться с различными длинами и диаметрами монтажных частей, длиной соединительного кабеля, с разным материалом защитной арматуры, с разными монтажными элементами и т.д.

Для измерения температуры при высоких давлениях и скоростях потока предусмотрены защитные гильзы, конструкция и материал которых зависят от допускаемых параметров измеряемой среды. Технические характеристики защитных гильз термопреобразователей приведены в Технических условиях ТУ 4211-093-02566540-2011.

Чертежи общего вида средства измерений представлены на рисунках 1-38. Пломбирование термопреобразователей не предусмотрено.

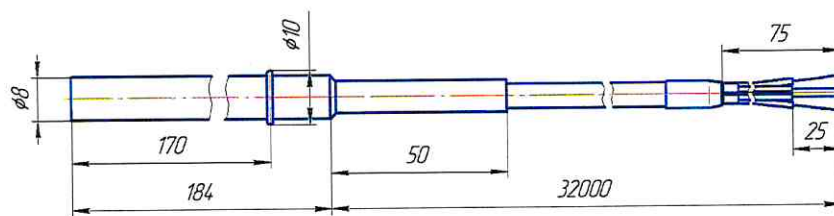


Рисунок 1 – Чертеж общего вида ТСМ 0101

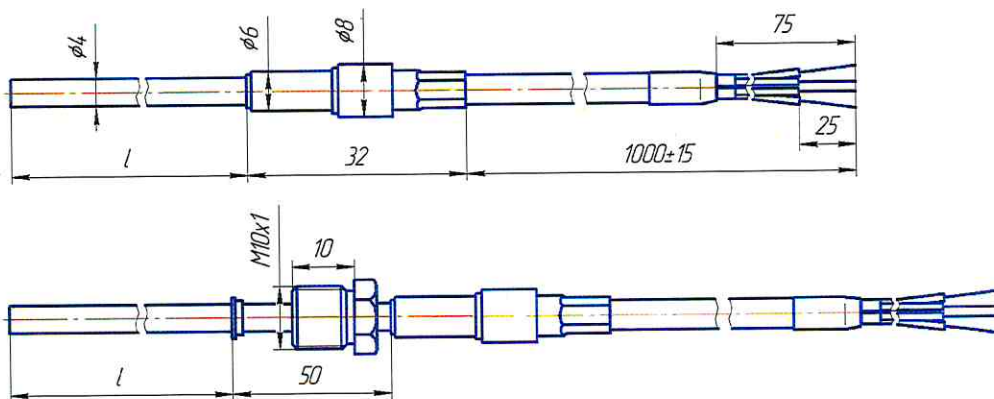


Рисунок 2 – Чертежи общего вида ТСП 0301

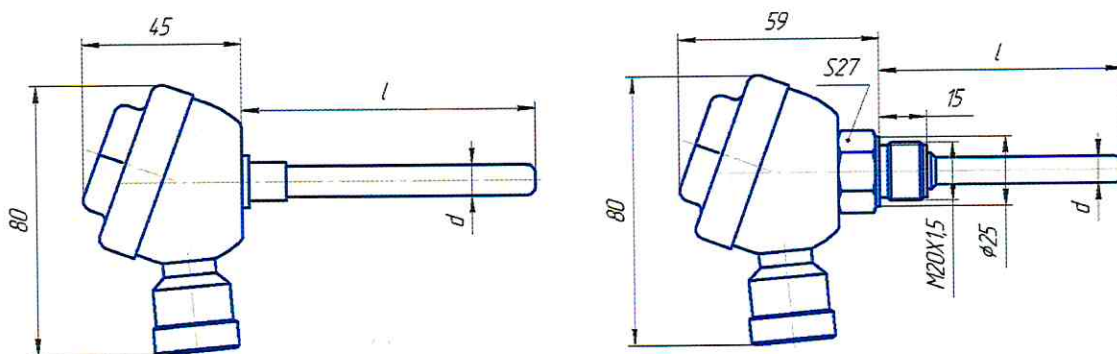


Рисунок 3 – Чертежи общего вида ТСП 0303

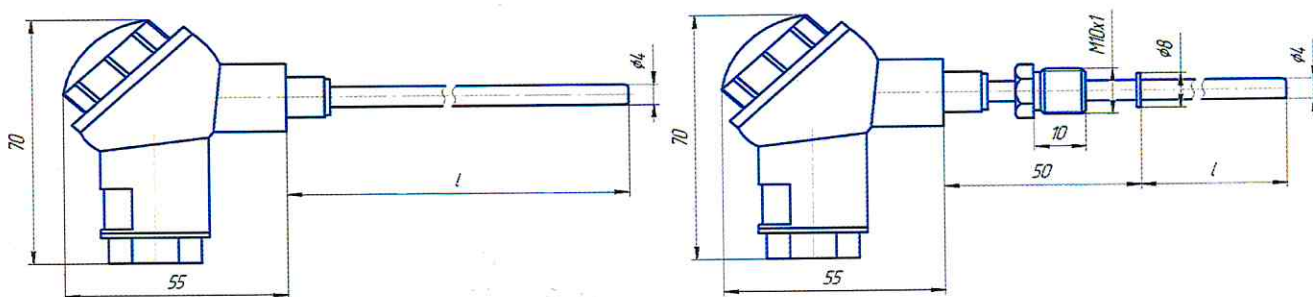


Рисунок 4 – Чертежи общего вида ТСП 0304

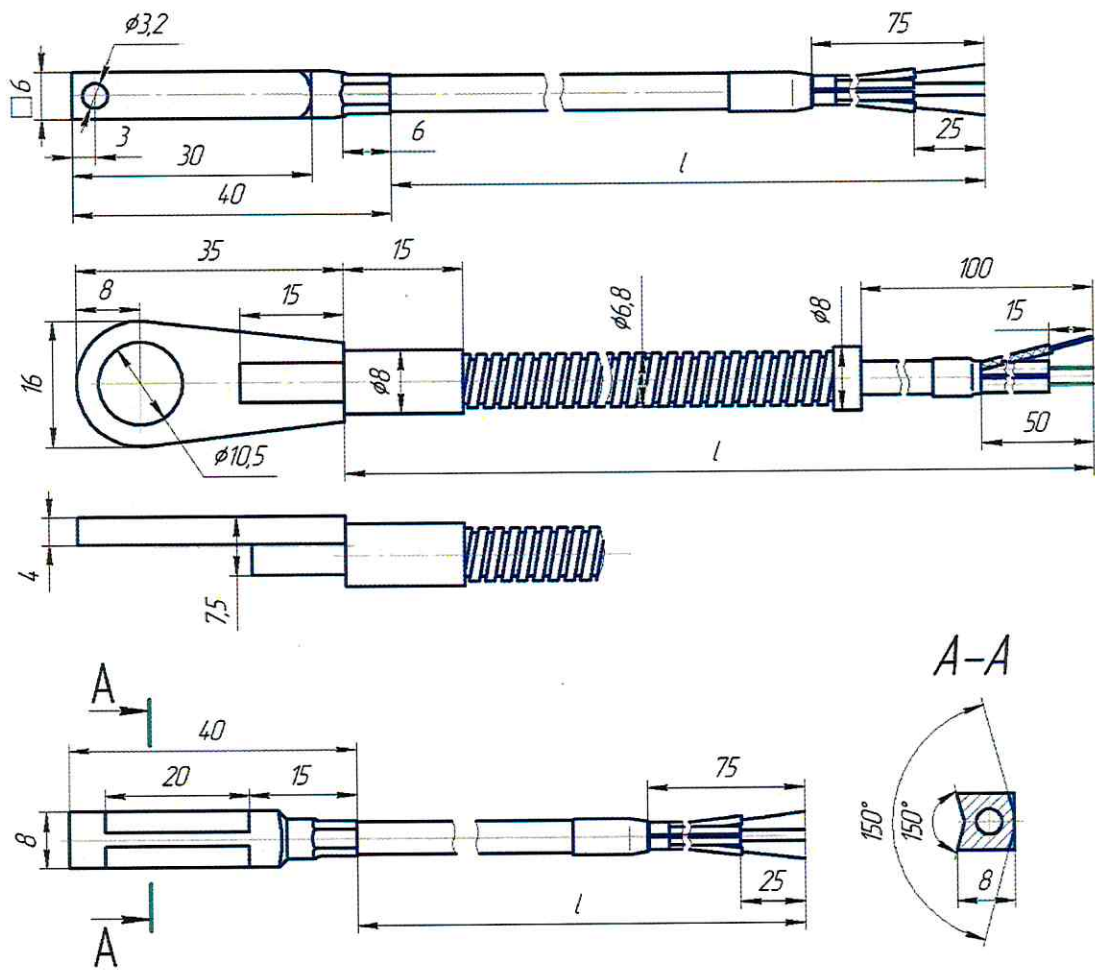


Рисунок 5 – Чертежи общего вида ТСП 0311

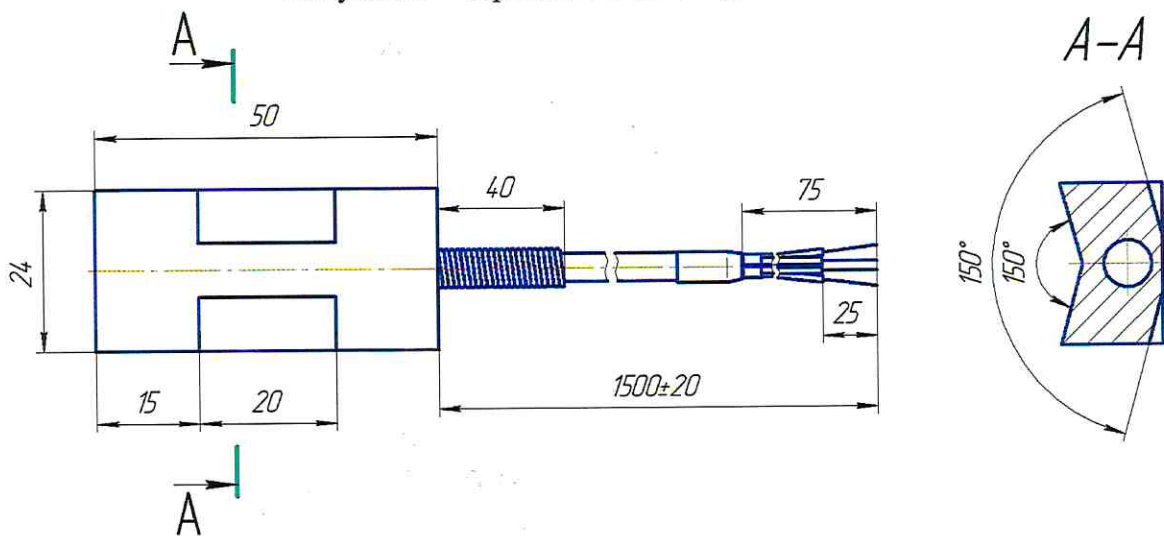


Рисунок 6 – Чертежи общего вида ТСП 0313

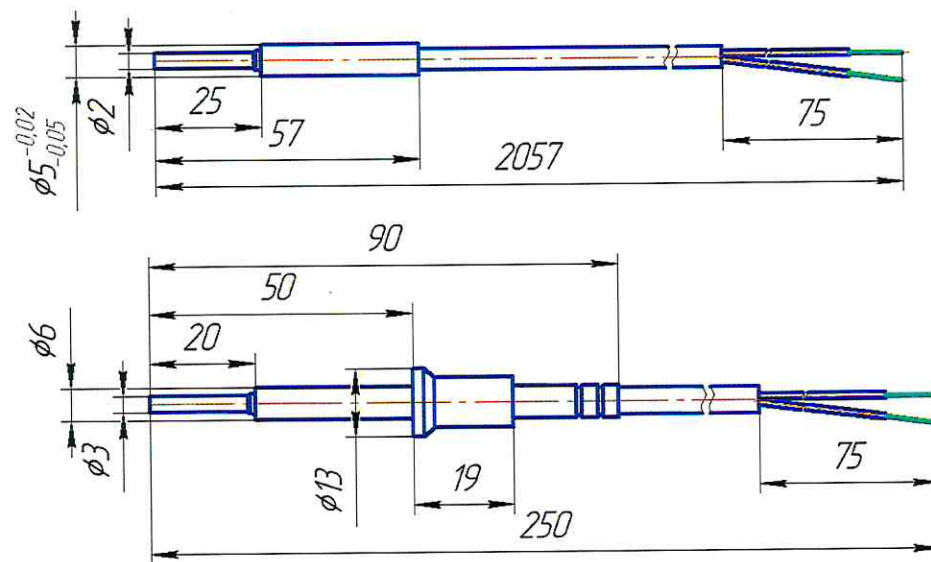


Рисунок 7 – Чертежи общего вида ТСП 0501

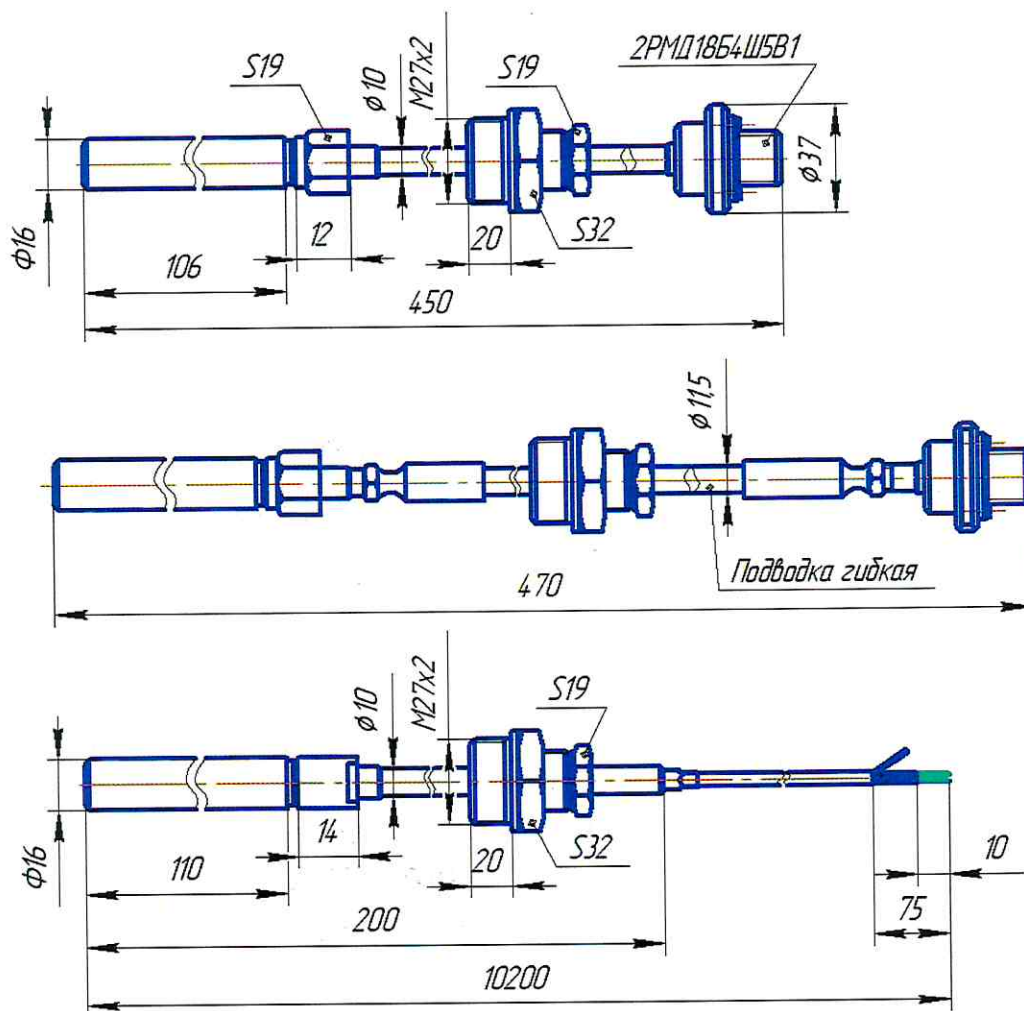


Рисунок 8 – Чертежи общего вида ТСМ 0503

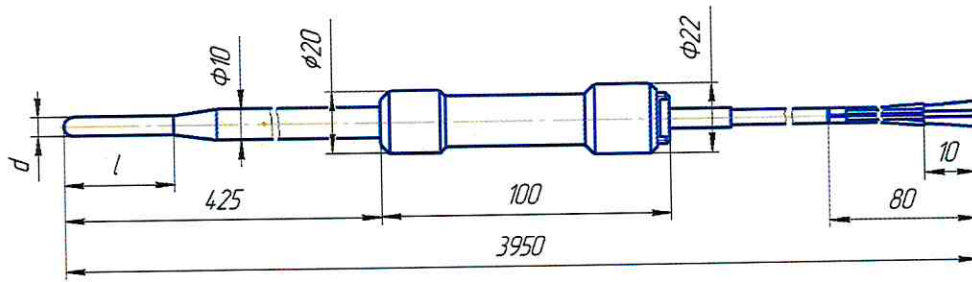


Рисунок 9 – Чертеж общего вида ТСП 0505

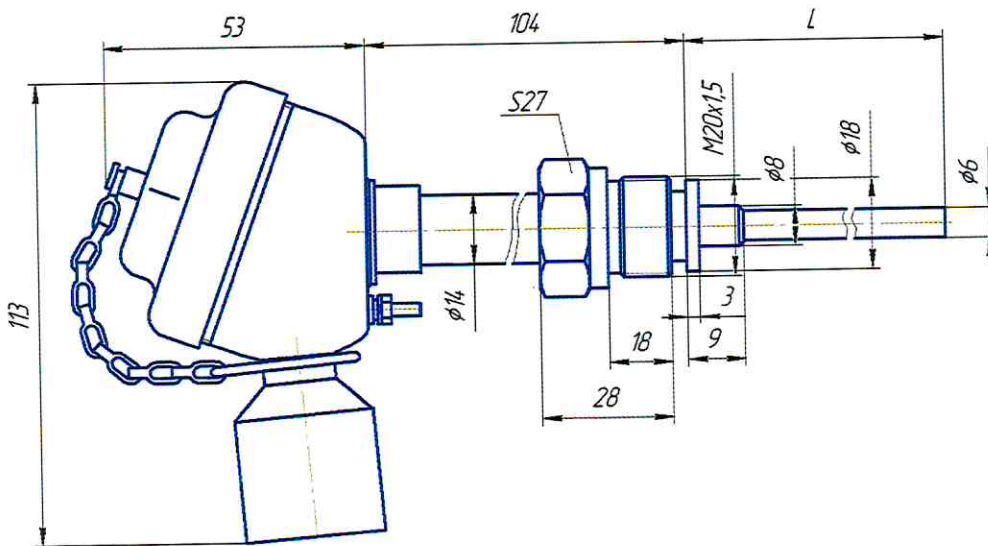


Рисунок 10 – Чертеж общего вида ТСП 0604

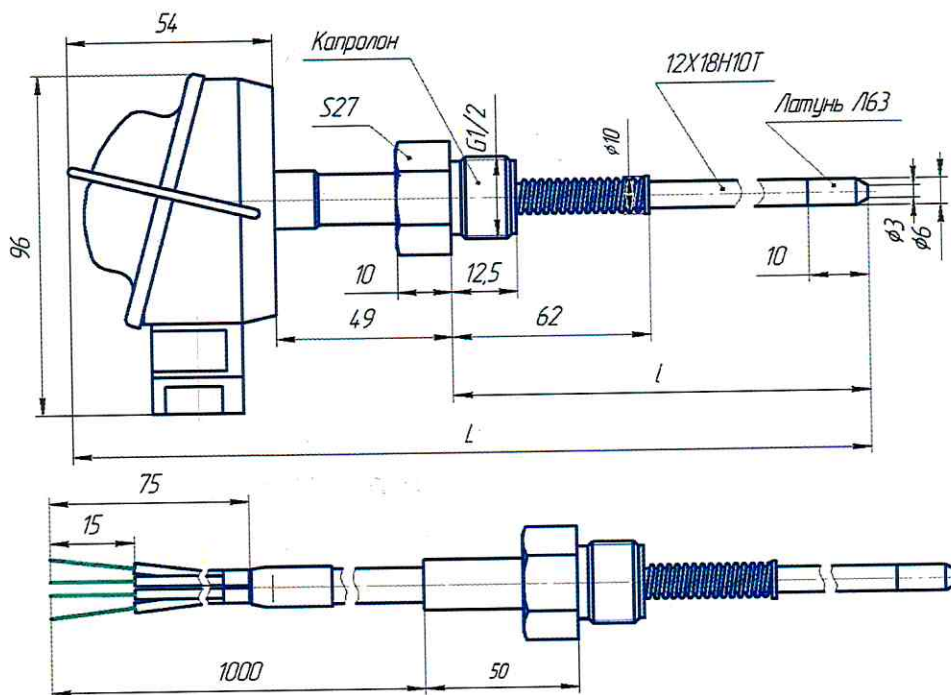


Рисунок 11 – Чертежи общего вида ТСП 0907, ТСМ 0907

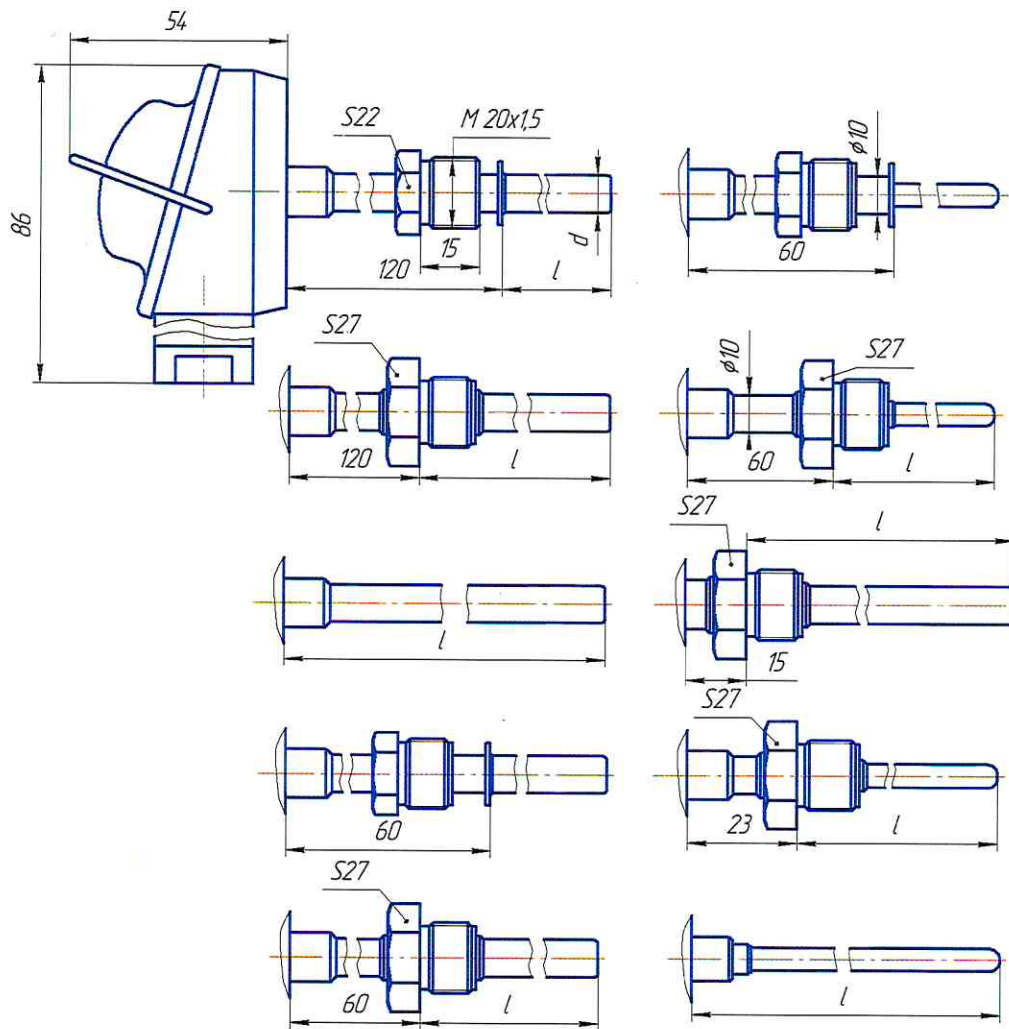


Рисунок 12 – Чертежи общего вида ТСП 1107, ТСМ 1107

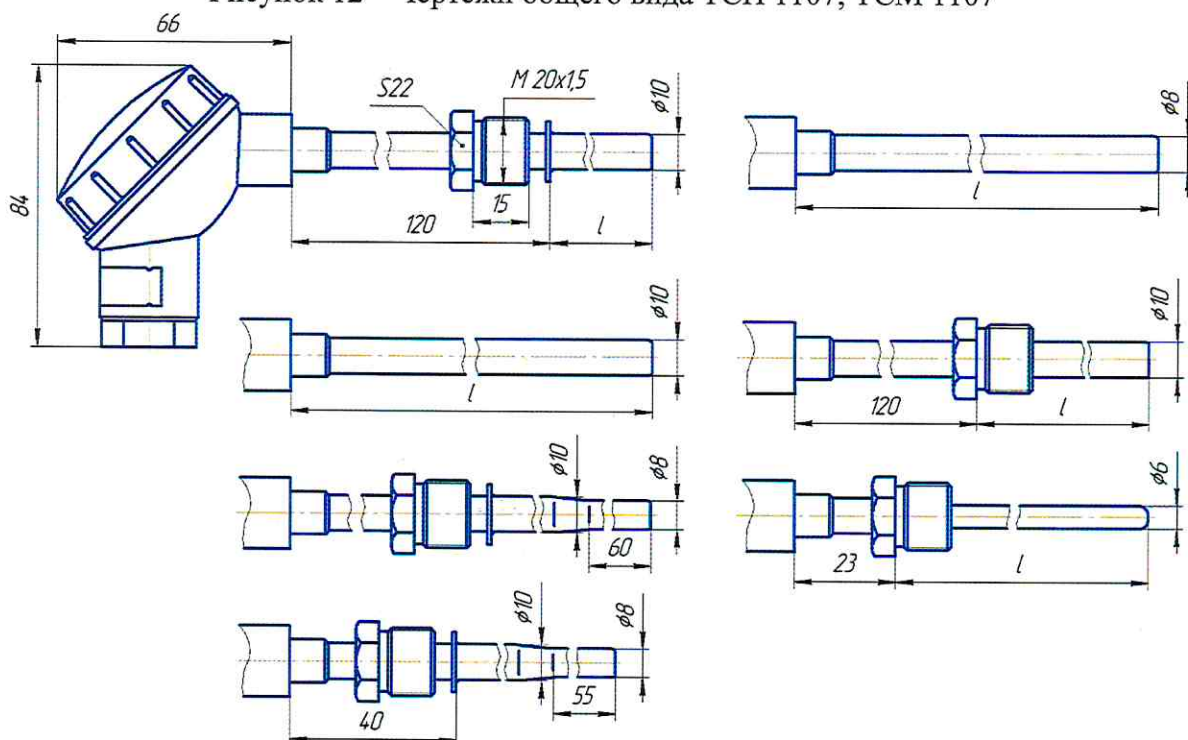


Рисунок 13 – Чертежи общего вида ТСП 9201, ТСМ 9201

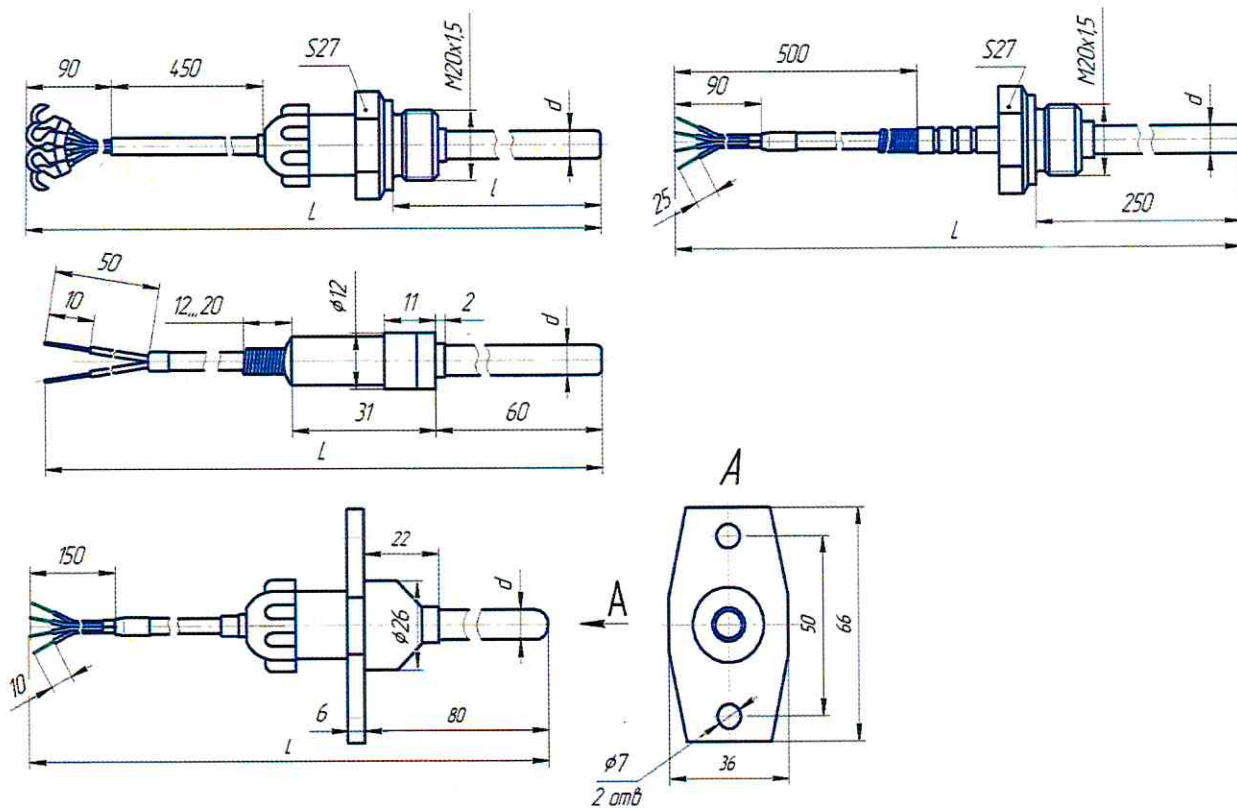


Рисунок 14 – Чертежи общего вида ТСП 9203, ТСМ 9203

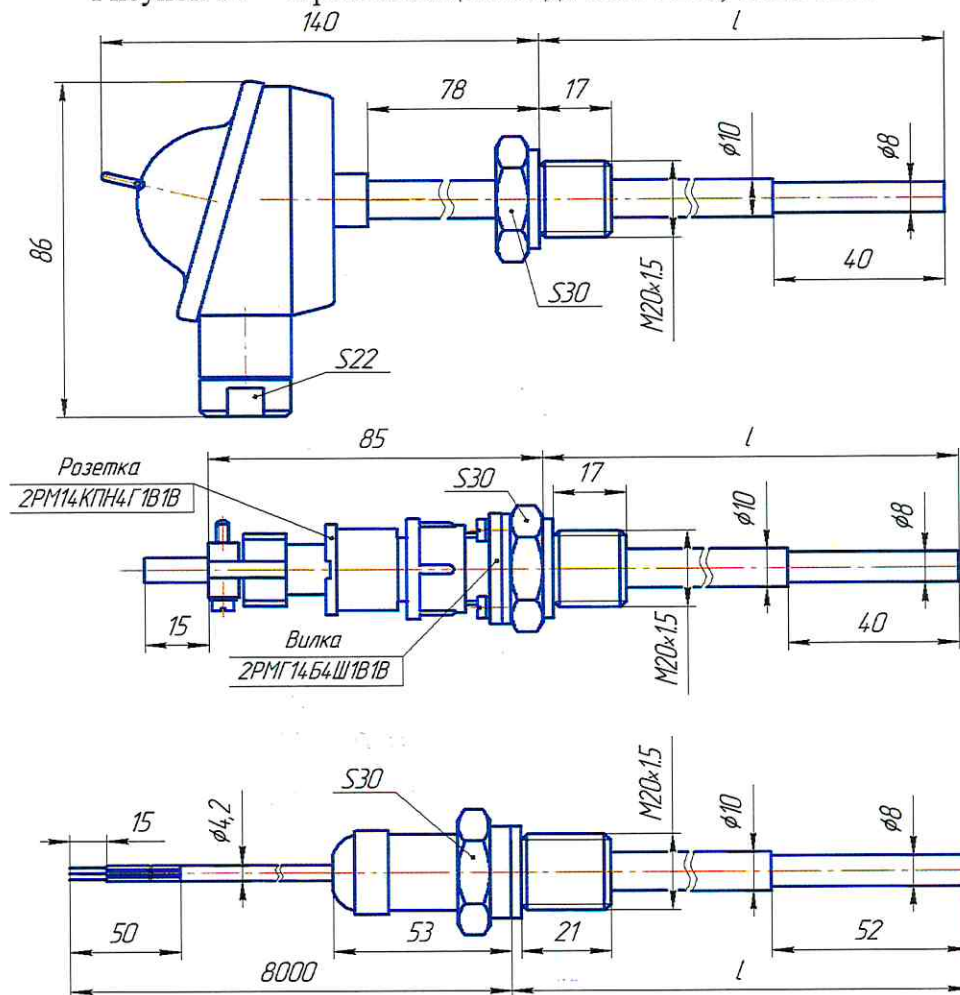


Рисунок 15 – Чертежи общего вида ТСП 9307

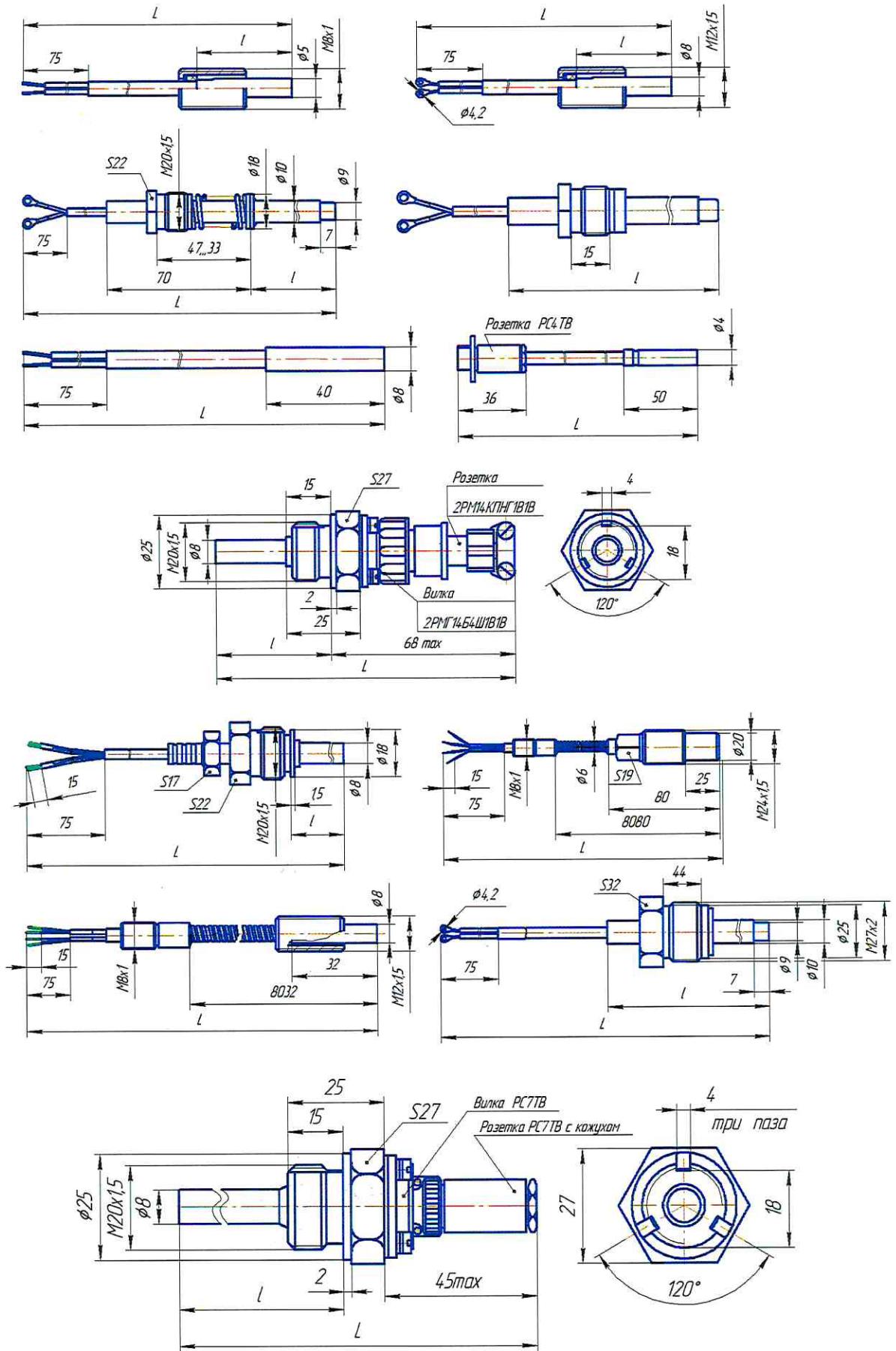


Рисунок 16 – Чертежи общего вида ТСП 9204, ТСМ 9204

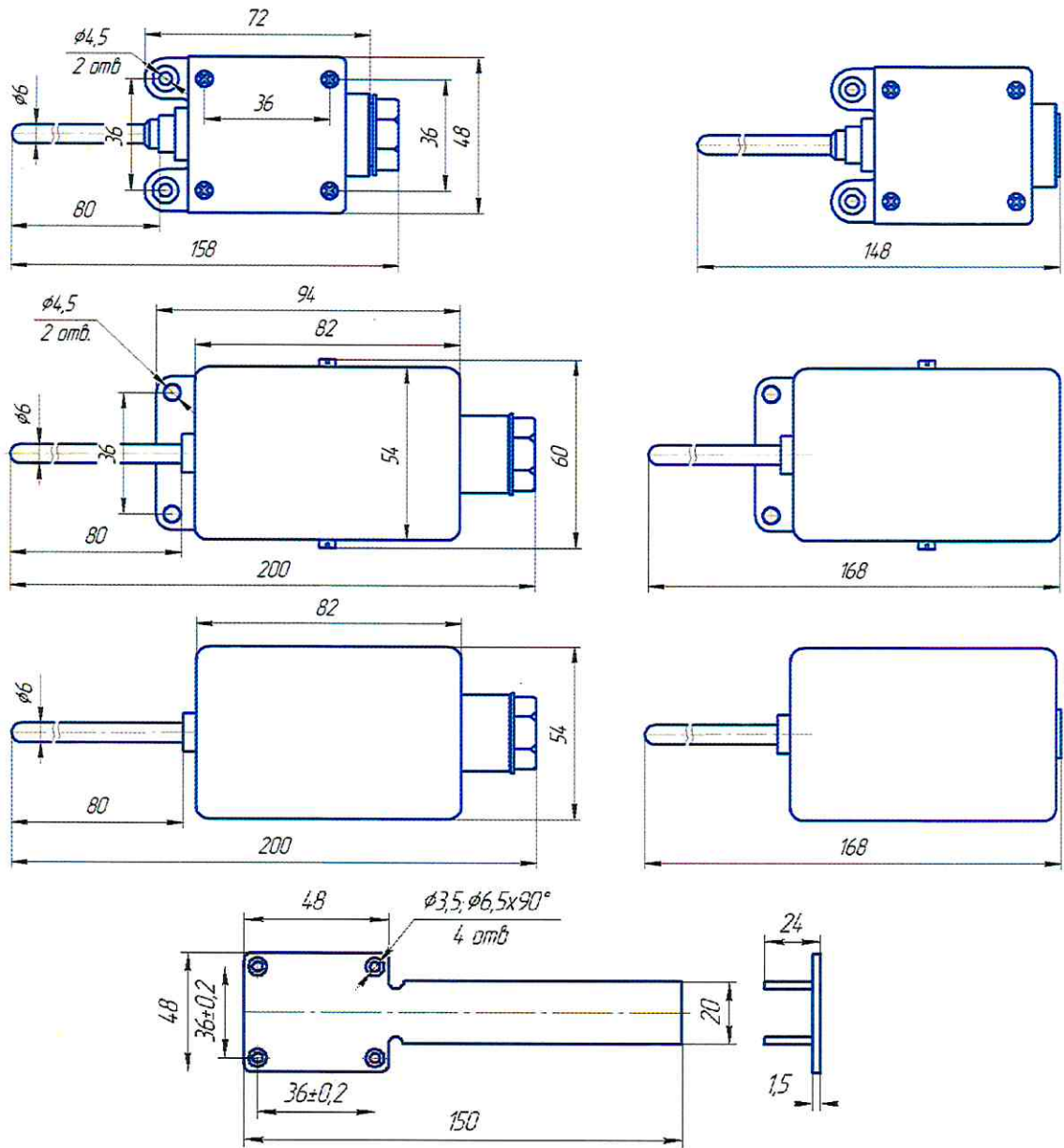


Рисунок 17 – Чертежи общего вида ТСП 9417, ТСМ 9417

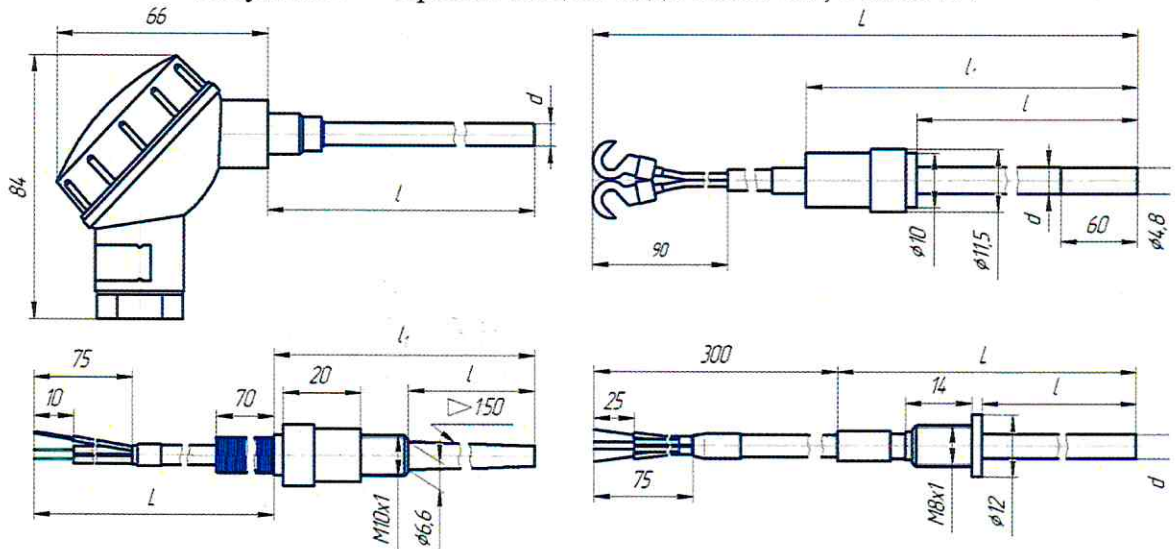


Рисунок 18 – Чертежи общего вида ТСП 9422, ТСМ 9422

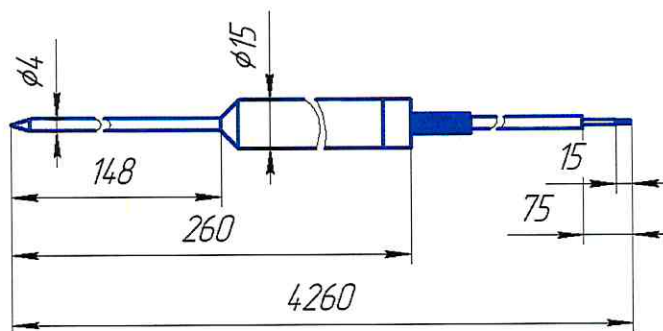


Рисунок 19 – Чертеж общего вида ТСП 9423, ТСМ 9423

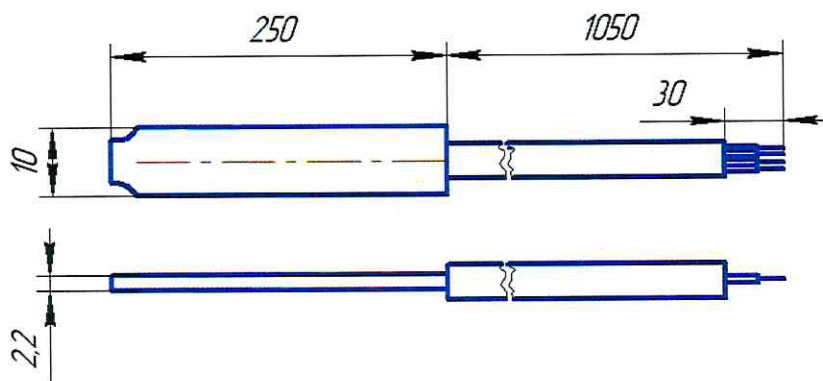


Рисунок 20 – Чертежи общего вида ТСП 9501, ТСМ 9501

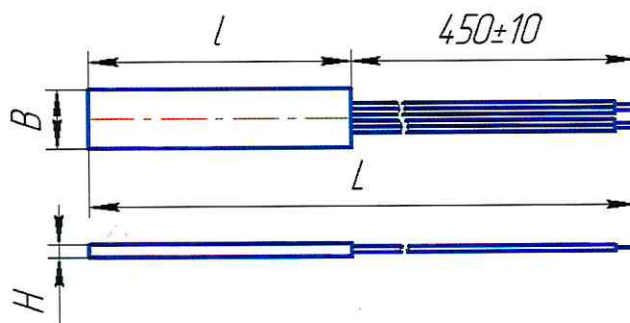


Рисунок 21 – Чертеж общего вида ТСП 9502, ТСМ 9502

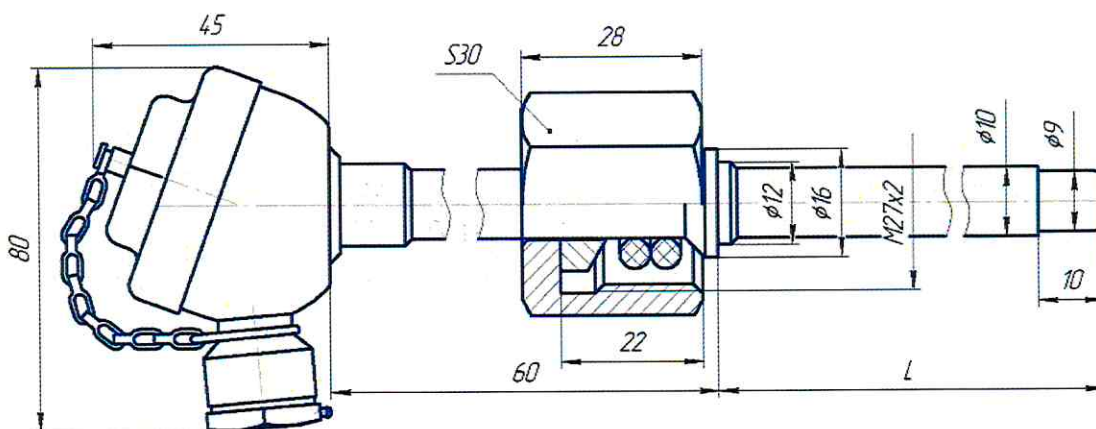


Рисунок 22 – Чертеж общего вида ТСП 9507, ТСМ 9507

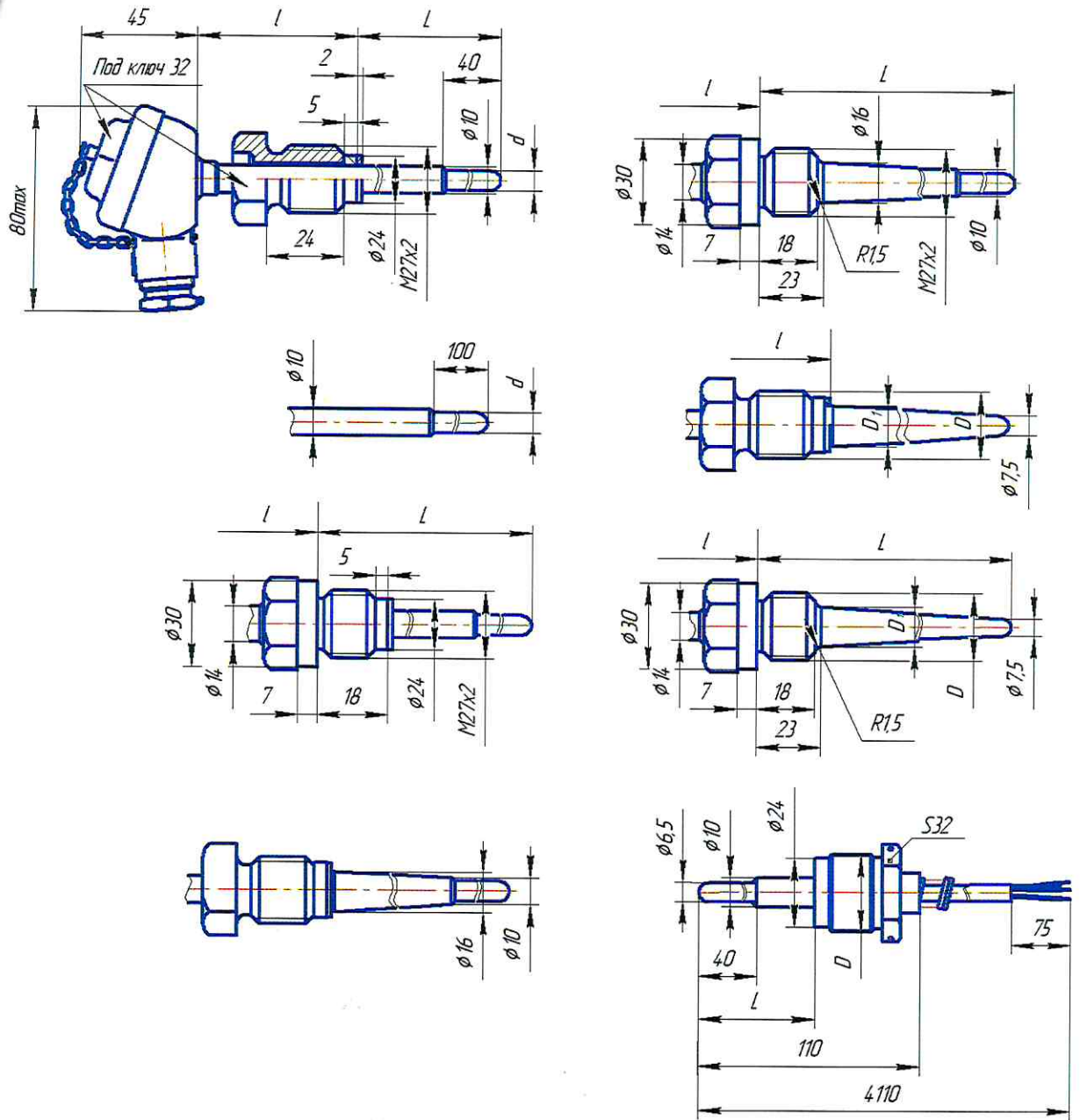


Рисунок 23 – Чертежи общего вида ТСП 9506, ТСМ 9506

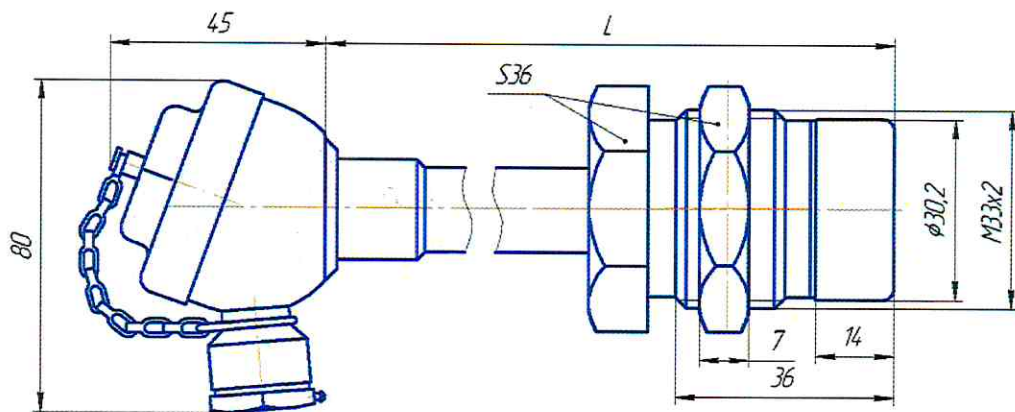


Рисунок 24 – Чертеж общего вида ТСП 9508

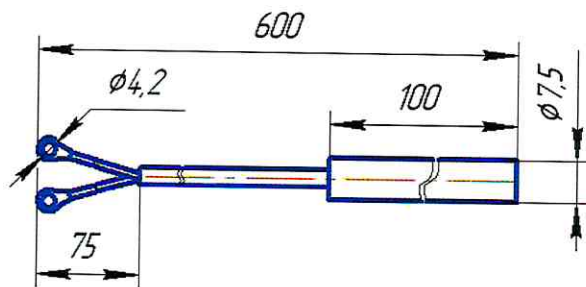


Рисунок 25 – Чертеж общего вида ТСМ 9509

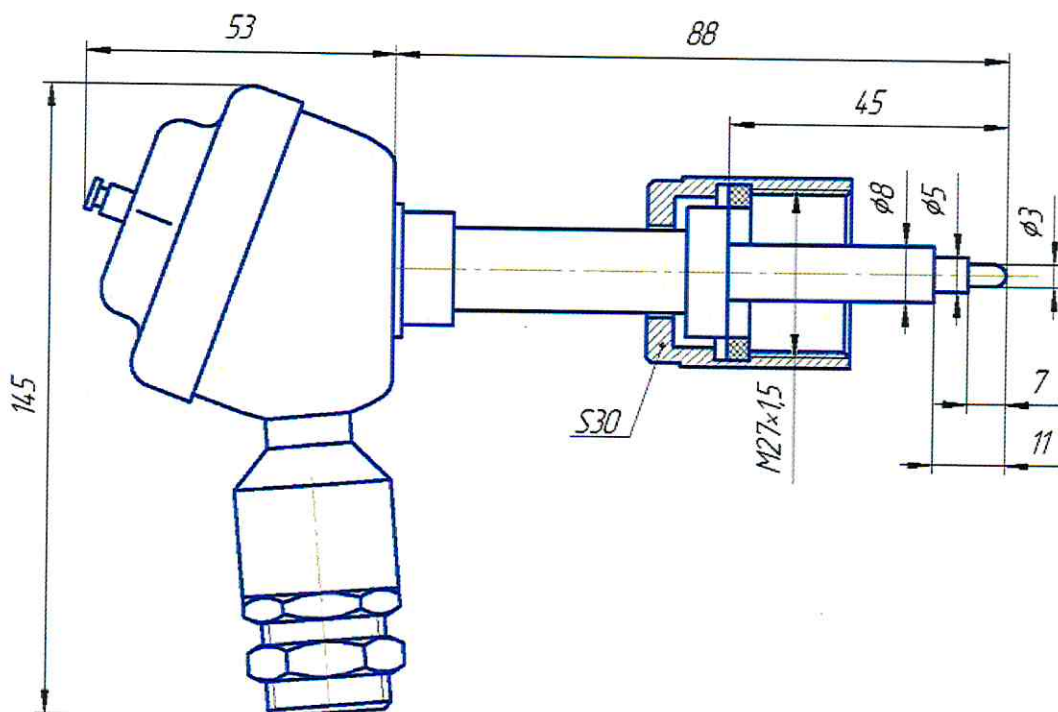


Рисунок 26 – Чертеж общего вида ТСП 9511

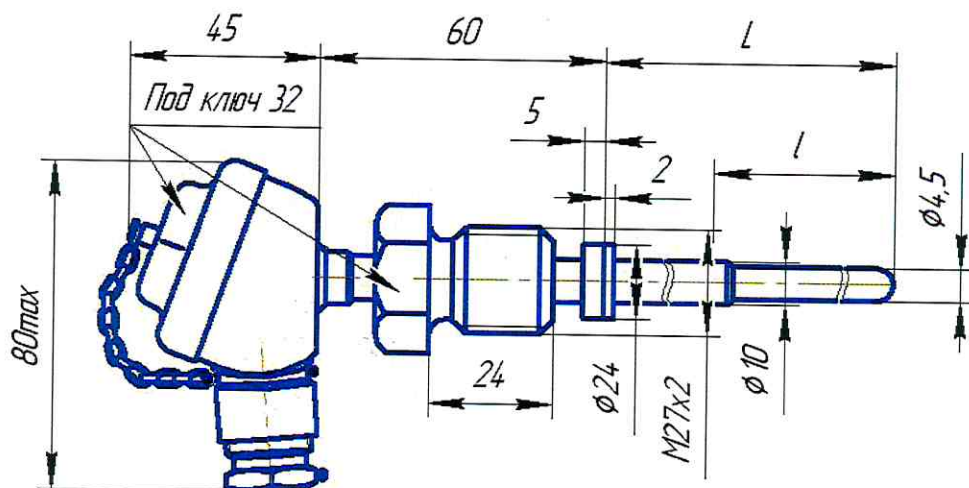


Рисунок 27 – Чертеж общего вида ТСП 9512

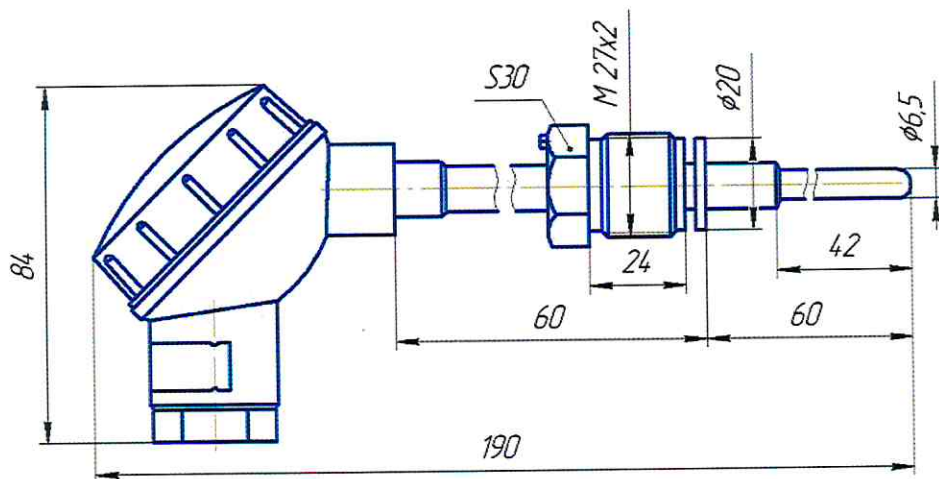


Рисунок 28 – Чертеж общего вида ТСП 9515, ТСМ 9515

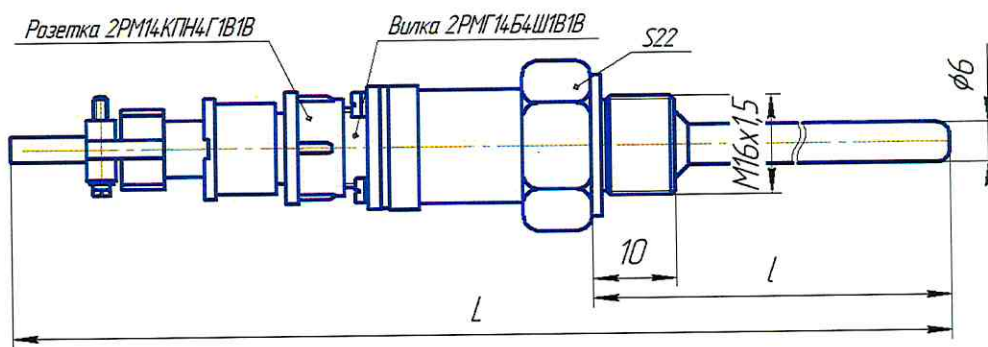


Рисунок 29 – Чертеж общего вида ТСМ 9620

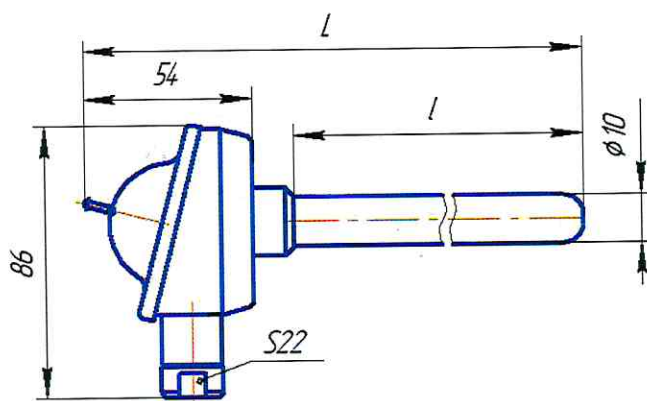


Рисунок 30 – Чертеж общего вида ТСМ 9622

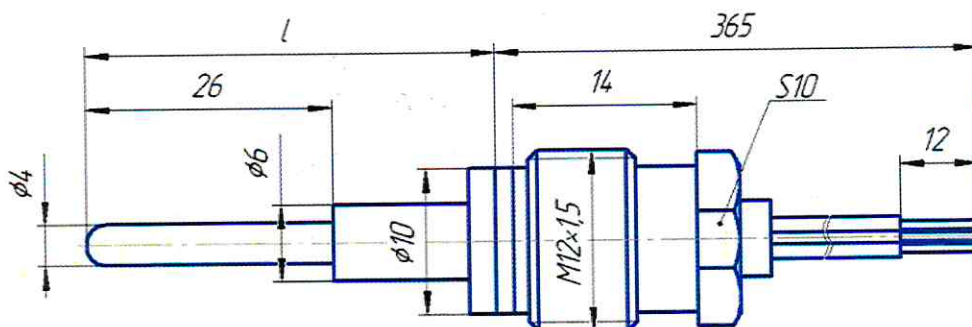


Рисунок 31 – Чертеж общего вида ТСМ 9623

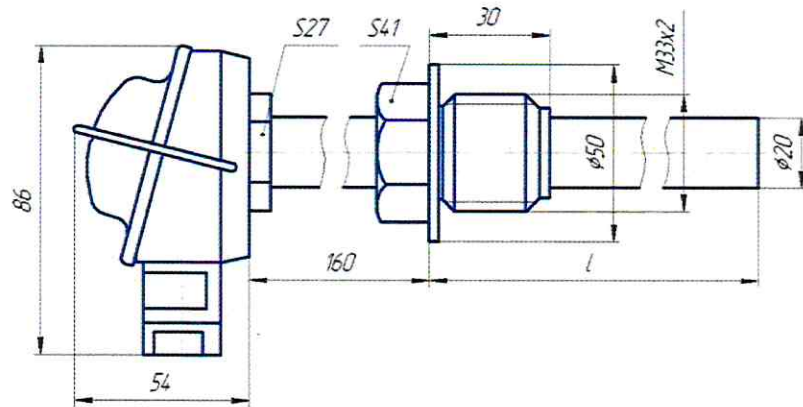


Рисунок 32 – Чертеж общего вида ТСП 9707

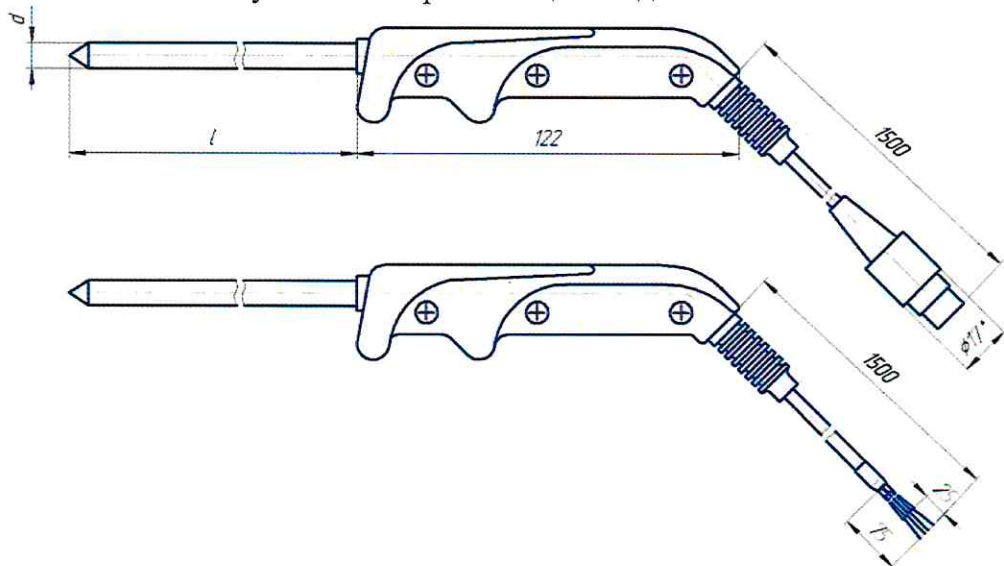


Рисунок 33 – Чертежи общего вида ТСП 9714, ТСМ 9714

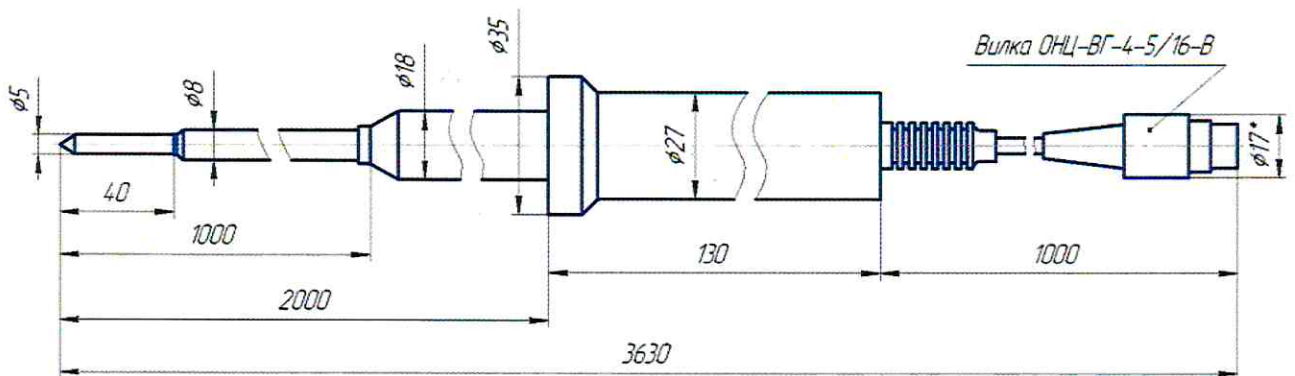


Рисунок 34 – Чертеж общего вида ТСП 9716

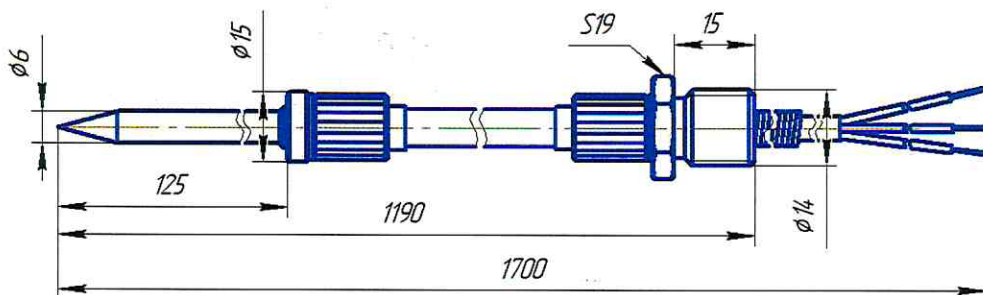


Рисунок 35 – Чертеж общего вида ТСП 9720

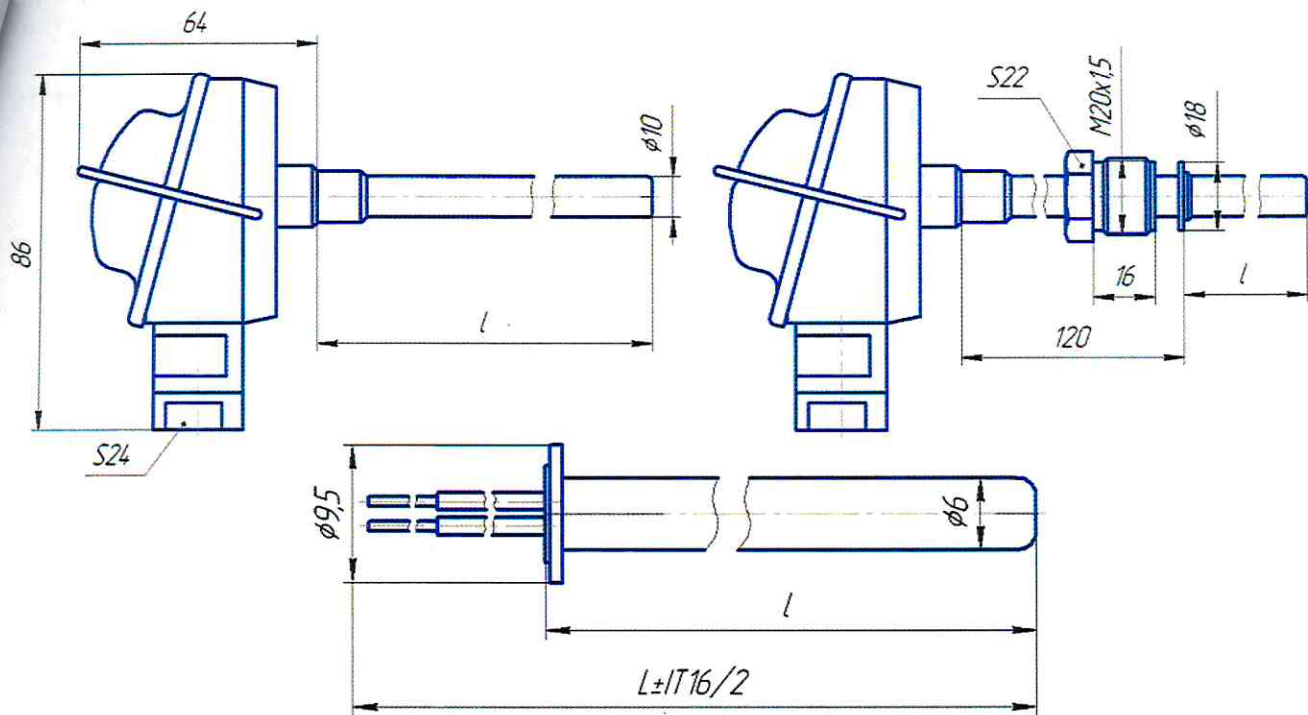


Рисунок 36 – Чертежи общего вида ТСП 9721, ТСМ 9721, вставки термометрические ТСП ВТ, ТСМ ВТ

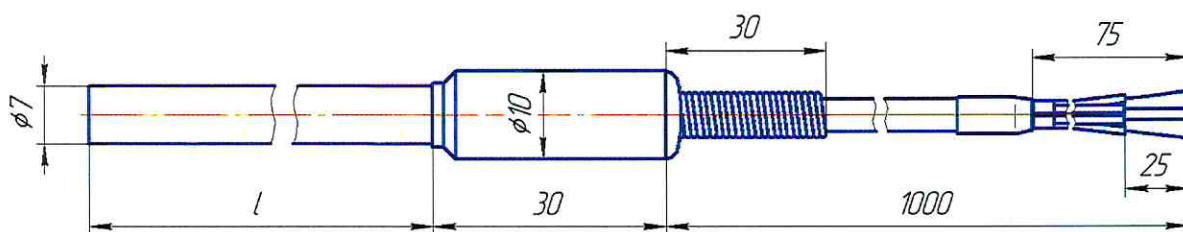


Рисунок 37 – Чертеж общего вида ТСП 9801

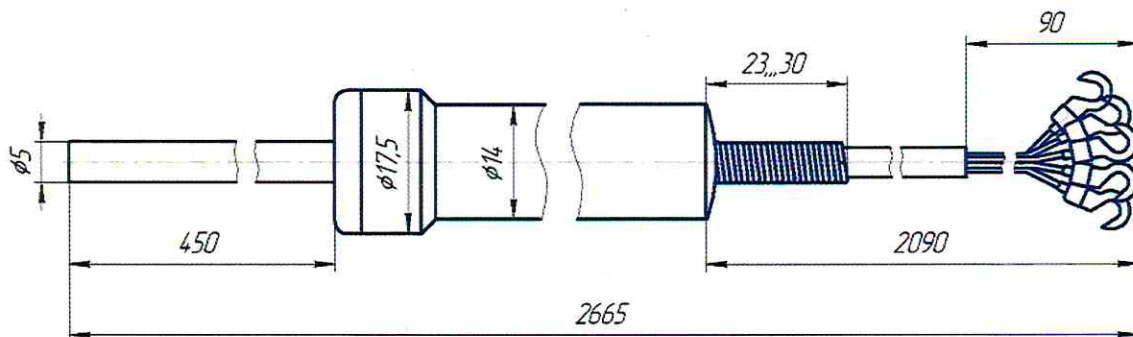


Рисунок 38 – Чертеж общего вида ТСП 9807

Программное обеспечение
отсутствует.

Метрологические и технические характеристики

Таблица 2 – Метрологические характеристики

| Наименование характеристики | Значение |
|--|----------------------------------|
| Рабочий диапазон измеряемых температур (в зависимости от конструктивного исполнения), °С: | |
| - ТСМ 0101 | от 0 до +50 |
| - ТСП 0301 | от -196 до +300, от -196 до +400 |
| - ТСП 0303 | от -50 до +500 |
| - ТСП 0304 | от -196 до +400 |
| - ТСП 0311 | от -50 до +200 |
| - ТСП 0313 | от -50 до +250 |
| - ТСП 0501 | от -40 до +250 |
| - ТСМ 0503 | от 0 до +180 |
| - ТСП 0505 | от 0 до +150 |
| - ТСП 0604 | от -50 до +150 |
| - ТСП 0907, ТСМ 0907 | от -50 до +200 |
| - ТСП 1107, ТСМ 1107 | от -196 до +600 |
| - ТСП 9201, ТСМ 9201 | от -196 до +600, от -50 до +600 |
| - ТСП 9203, ТСМ 9203 | от -50 до +250, от 0 до +300 |
| - ТСП 9204, ТСМ 9204 | от -60 до +200, от -50 до +150 |
| - ТСП 9307 | от -196 до +500, от -50 до +200 |
| - ТСП 9417, ТСМ 9417 | от -50 до +100 |
| - ТСП 9422, ТСМ 9422 | от -50 до +350 |
| - ТСП 9423, ТСМ 9423 | от -50 до +150 |
| - ТСП 9501, ТСМ 9501 | от 0 до +120 |
| - ТСП 9502, ТСМ 9502 | от 0 до +180 |
| - ТСП 9506, ТСМ 9506 | от -196 до +500, от -50 до +400 |
| - ТСП 9507, ТСМ 9507 | от -50 до +120 |
| - ТСП 9508 | от -50 до +400 |
| - ТСМ 9509 | от -50 до +120 |
| - ТСП 9511 | от -50 до +120 |
| - ТСП 9512 | от -50 до +300 |
| - ТСП 9515, ТСМ 9515 | от -50 до +500 |
| - ТСМ 9620 | от 0 до +150 |
| - ТСМ 9622 | от 0 до +150 |
| - ТСМ 9623 | от 0 до +120 |
| - ТСП 9707 | от 0 до +500 |
| - ТСП 9714, ТСМ 9714 | от -60 до +600 |
| - ТСП 9716 | от -60 до +250 |
| - ТСП 9720 | от 0 до +150 |
| - ТСП 9721, ТСМ 9721 | от -50 до +500 |
| - ТСП 9801 | от -50 до +400 |
| - ТСП 9807 | от -50 до +400 |
| Тип ТС по ГОСТ 6651-2009 | П, М, Pt |
| Класс допуска по ГОСТ 6651-2009 | А, В, С |

Продолжение таблицы 2

| Наименование характеристики | Значение |
|---|-------------------------------|
| Пределы допускаемых отклонений сопротивления от номинальной статической характеристики (НСХ) в температурном эквиваленте по ГОСТ 6651-2009: | |
| - класс допуска А | $\pm(0,15+0,002 \cdot t)^*$ |
| - класс допуска В | $\pm(0,30+0,005 \cdot t)^*$ |
| - класс допуска С | $\pm(0,60+0,010 \cdot t)^*$ |
| * где $ t $ – абсолютное значение температуры без учета знака, °С | |

Таблица 3 – Основные технические характеристики

| Наименование характеристики | Значение |
|---|---|
| Количество чувствительных элементов | 1 или 2 |
| Длина монтажной части, мм | от 0 до 230 и более в соответствии с заказом |
| Диаметр монтажной части, мм | от 3 до 20 |
| Электрическое сопротивление изоляции при температуре (25 ± 10) °С и относительной влажности воздуха от 40 до 98 %, МОм (при 100 В), не менее | 100 |
| Вид климатического исполнения (в зависимости от конструктивного исполнения) по ГОСТ 15150-69 | У2, Т2, УХЛ2, УХЛ3, В1, О1, Т1 |
| Рабочие условия эксплуатации (в зависимости от конструктивного исполнения): - температура окружающей среды, °С: - ТСМ 0101, ТСП 0301, ТСП 0303, ТСП 0304, ТСП 0311, ТСП 0313, ТСП 0501, ТСМ 0503, ТСП 0505, ТСП 0604, ТСП 0907, ТСМ 0907, ТСП 1107, ТСМ 1107, ТСП 9201, ТСМ 9201, ТСП 9203, ТСМ 9203, ТСП 9307, ТСП 9417, ТСМ 9417, ТСП 9422, ТСМ 9422, ТСП 9423, ТСМ 9423, ТСП 9501, ТСМ 9501, ТСП 9502, ТСМ 9502, ТСМ 9509, ТСП 9511, ТСП 9512, ТСП 9515, ТСМ 9515, ТСМ 9622, ТСМ 9623, ТСП 9707, ТСП 9714, ТСМ 9714, ТСП 9720, ТСП 9721, ТСМ 9721, ТСП ВТ, ТСМ ВТ, ТСП 9801, ТСП 9807 - ТСП 9204, ТСМ 9204 - ТСП 9506, ТСМ 9506, ТСП 9507, ТСМ 9507, ТСП 9508, ТСМ 9620, ТСП 9716 - относительная влажность окружающего воздуха при температуре +40 °С, % | от -50 до +50 от -60 до +50 от -60 до +70 98±3 |
| Степень защиты (в зависимости от конструктивного исполнения) от воздействия воды, твердых тел (пыли) по ГОСТ 14254-2015 | IP00, IP51, IP54, IP55, IP65 |

родолжение таблицы 3

| Наименование характеристики | Значение |
|--|----------|
| Средняя наработка на отказ, ч, не менее: | |
| - ТСП 0301, ТСП 0303, ТСП 0304, ТСП 0311, ТСП 0313, ТСП 0501, ТСП 0503, ТСП 0505, ТСП 0604, ТСП 1107, ТСП 9201, ТСП 9203, ТСП 9307 (исполнения с 04 по 21), ТСП 9506, ТСП 9507, ТСП 9508, ТСП 9509, ТСП 9511, ТСП 9512, ТСП 9515, ТСП 9707, ТСП 9721, ТСП 9721, ТСП ВТ, ТСП ВТ | 70000 |
| - ТСП 0907, ТСП 0907, ТСП 9203, ТСП 9422, ТСП 9422, ТСП 9423, ТСП 9423, ТСП 9716, ТСП 9720, ТСП 9807 | 100000 |
| - ТСП 0101, ТСП 9204, ТСП 9204, ТСП 9307 (исполнения с 00 по 03, с 22 по 27), ТСП 9417, ТСП 9417, ТСП 9501, ТСП 9501, ТСП 9502, ТСП 9502, ТСП 9801 | 200000 |

Знак утверждения типа

наносится на титульный лист паспорта (в верхнем правом углу) типографским способом, а так же на шильдик, прикрепленный к ТС.

Комплектность средства измерений

Таблица 4 – Комплектность средства измерений

| Наименование | Обозначение | Количество |
|---|-------------|---------------------------|
| Термопреобразователь (конструктивное исполнение в соответствии с заказом) | - | 1 шт. |
| Паспорт | - | 1 экз. |
| Защитная гильза | - | по дополнительному заказу |

Поверка

осуществляется по документу ГОСТ 8.461-2009 «ГСИ. Термопреобразователи сопротивления из платины, меди и никеля. Методика поверки». Термопреобразователи ТСП 9502, ТСП 9502 подлежат только первичной поверке до ввода в эксплуатацию.

Основные средства поверки:

- рабочий эталон 3-го разряда по ГОСТ 8.558-2009 – термометр сопротивления эталонный ЭТС-100/1 (рег. №19916-10): диапазон измерений температур от -196 до +660 °С;

- установка для поверки термопреобразователей сопротивления АРМ ПТС (рег. №22190-01): диапазон измерений сопротивления от 10 до 3000 Ом, пределы допускаемой относительной погрешности измерений сопротивления $\pm 0,01\%$;

- термостат регулируемый ТР-1М-300 (рег. №24473-08): диапазон воспроизводимых температур от +40 до +200 °С, нестабильность поддержания температуры $\pm (0,02 + 3 \cdot 10^{-5} \cdot t)$ °С, неравномерность поддержания температуры в рабочем объеме $(0,02 + 3 \cdot 10^{-5} \cdot t)$ °С, где t – значение воспроизводимой температуры, °С;

- мегаомметр ЭС0210/1 (рег. №66449-17): диапазон измерений электрического сопротивления от 0 до 1000 МОм; выходное напряжение постоянного тока на зажимах (100 ± 10) ; (250 ± 25) ; (500 ± 50) В; класс точности 2,5.

Допускается применение аналогичных средств поверки, обеспечивающих определение метрологических характеристики поверяемых СИ с требуемой точностью.

Знак поверки наносится в паспорт и (или) свидетельство о поверке.

ведения о методиках (методах) измерений
приведены в эксплуатационном документе.

Нормативные и технические документы, устанавливающие требования к термопреобразователям сопротивления ТСП, ТСМ

ГОСТ 6651-2009 ГСИ. Термопреобразователи сопротивления из платины, меди и никеля.
Общие технические требования и методы испытаний
ГОСТ Р 52931-2008 Приборы контроля и регулирования технологических процессов.
Общие технические условия
ТУ 4211-093-025665540-2011 Термопреобразователи сопротивления ТСП, ТСМ
ГОСТ 8.558-2009 ГСИ. Государственная поверочная схема для средств измерений температуры
ГОСТ 8.461-2009 ГСИ. Термопреобразователи сопротивления из платины, меди и никеля. Методика поверки

Изготовитель

Акционерное общество «Научно-производственное предприятие «Эталон»
(АО «НПП «Эталон»)
ИНН 5504087401
Адрес: 644009, г. Омск, ул. Лермонтова, 175
Телефон (факс): +7 (3812) 36-84-00; 36-78-82
Web-сайт: <http://omsketalon.ru>
E-mail: fgup@omsketalon.ru

Испытательный центр

ГЦИ СИ Федерального государственного унитарного предприятия «Всероссийский научно-исследовательский институт метрологической службы» (ГЦИ СИ ФГУП «ВНИИМС»)
Адрес: 119361, г. Москва, ул. Озерная, 46
Телефон (факс): +7 (495) 437-55-77; 437-56-66
Web-сайт: <http://www.vniims.ru>
E-mail: office@vniims.ru

Аттестат аккредитации ГЦИ СИ ФГУП «ВНИИМС» по проведению испытаний средств измерений в целях утверждения типа рег. №30004-08 от 27.06.2008 г.

Заместитель

Руководителя Федерального
агентства по техническому
регулированию и метрологии



М.п.

А.В. Кулешов

2018 г.

ПРОИНУРСОВАНО,
ПРОНУМЕРОВАНО
И СКРЕПЛЕНО ПЕЧАТЬЮ
20/04/2000 ЛИСОСБ(А)

