



ТЕРМОПРЕОБРАЗОВАТЕЛИ СОПРОТИВЛЕНИЯ ПЛАТИНОВЫЕ ТСП 0604



ТУ 4211-093-02566540-2011

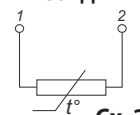
Зарегистрированы в Государственном реестре

средств измерений под № 50071-12

Сертификат об утверждении типа средств измерений RU.C.32.004.A № 46757/1

Сертифицированы в Республике Беларусь № РБ 03 10 5247 17

СХЕМА СОЕДИНЕНИЙ



Сх. 2

НАЗНАЧЕНИЕ:

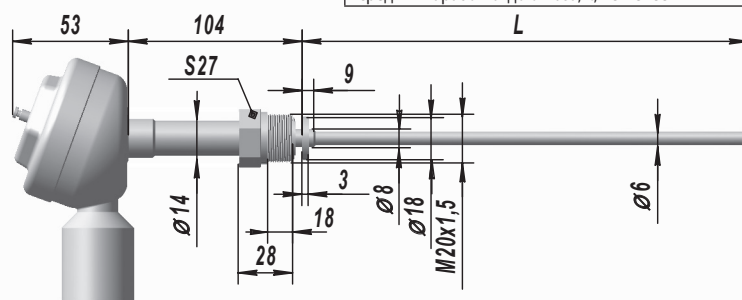
- для измерения температуры жидких, газообразных сред и твердых тел, не разрушающих защитную арматуру.
- для измерения температуры жидких и газообразных сред, в которых может содержаться аммиак, азотоводородная смесь, углекислый газ и его компоненты, а так же агрессивные примеси сероводорода и сернистого ангидрида в допустимых пределах по ГОСТ 12 1 005. Кратковременно, до 4 часов допускается эксплуатация при концентрации примеси сероводорода до 100 мг/м<sup>3</sup> или сернистого ангидрида до 200 мг/м<sup>3</sup>.

ПРИМЕР ЗАПИСИ ПРИ ЗАКАЗЕ:

«ТСП 0604-01 ТУ 4211-093-02566540-2011»

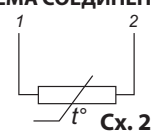
КОНСТРУКТИВНОЕ ИСПОЛНЕНИЕ	L, мм	Масса, кг
-00	300	0,79
-01	320	
-02	330	
-03	360	
-04	380	
-05	400	0,84
-06	420	
-07	735	

ТЕХНИЧЕСКИЕ ХАРАКТЕРИСТИКИ	ТСП 0604
диапазон измеряемых температур, °C	-50...+150
номинальная статическая характеристика (НСХ)	100П
класс допуска	B
время термической реакции, с	20
степень защиты от пыли и воды	IP54
материал защитной арматуры	12X18H10T
номинальное значение α, °C <sup>-1</sup> ; (W <sub>100</sub> )	0,00391
диапазон условных давлений, МПа	16
устойчивость к вибрации	N3
вид климатического исполнения	У2, Т2
средняя наработка до отказа, ч, не менее	70 000



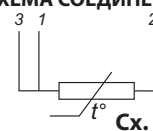
ТЕРМОПРЕОБРАЗОВАТЕЛИ СОПРОТИВЛЕНИЯ ПЛАТИНОВЫЕ И МЕДНЫЕ ТСП 0906, ТСМ 0906

СХЕМА СОЕДИНЕНИЙ



Сх. 2

СХЕМА СОЕДИНЕНИЙ



Сх. 3

НАЗНАЧЕНИЕ:

- для измерения температуры в жидких и газообразных средах
- для измерения температуры твердых тел.

Подключение к измеряемой среде - М6, М8.

Аналог: Jumo 902005/40

ПРИМЕР ЗАПИСИ ПРИ ЗАКАЗЕ:

«ТСП 0906-02 ТУ 4211-096-02566540-2012»

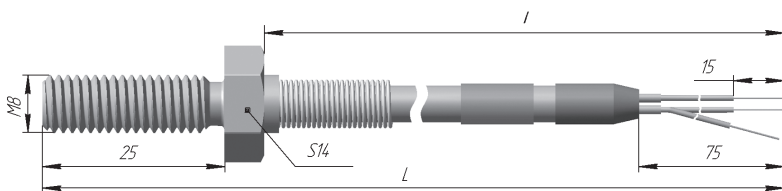


Рис. 1

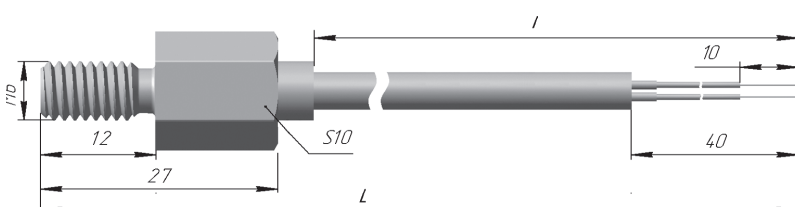


Рис. 2

ТЕХНИЧЕСКИЕ ХАРАКТЕРИСТИКИ	ТСП 0906	ТСМ 0906
диапазон измеряемых температур, °C	-50...+200	-50...+180
номинальная статическая характеристика (НСХ)	Pt100	100M
класс допуска	B	
время термической реакции, с	8	
степень защиты от пыли и воды	IP54	
материал защитной арматуры	12X18H10T	
номинальное значение α, °C <sup>-1</sup> ; (W <sub>100</sub> )	0,00385	0,00428
диапазон условных давлений, МПа	0,4	
устойчивость к вибрации	V3	
вид климатического исполнения	У2, Т2	
средняя наработка до отказа, ч, не менее	100 000	

Тип	КОНСТРУКТИВНОЕ ИСПОЛНЕНИЕ	НСХ	Рис	Схе-ма	L, мм	l, мм	Мас-са, кг
ТСП 0906	-00	Pt 100	1	3	5031	5000	0,2
	-01				15031	15000	0,45
	-02				135	100	0,05
ТСМ 0906	-00	100M	1	3	15031	15000	0,45
	-01				5031	5000	0,2
	-02						